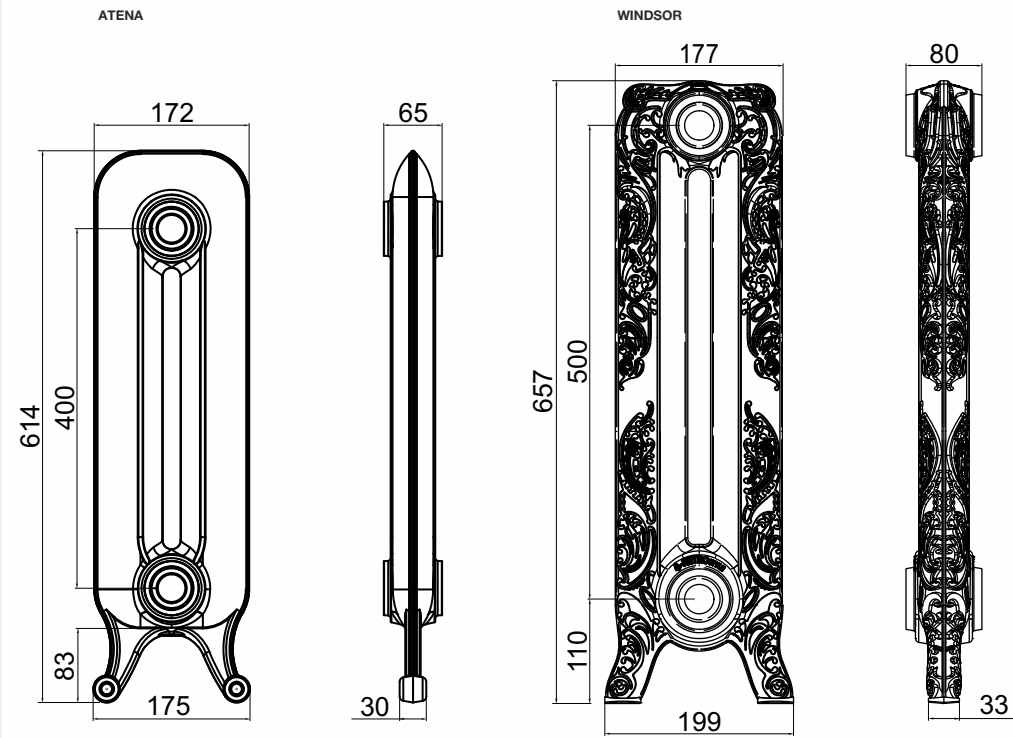


# ATENA | WINDSOR

ATENA | WINDSOR – rysunek techniczny



Wasz sprzedawca



GRZEJNIKI ŻELIWNE RETRO

**VIADRUS**

VIADRUS a.s.  
Bezručova 300 | 735 81 Bohumín  
Czechy  
faks: +420 596 082 822  
mail: info@viadrus.cz  
► [www.viadrus.pl](http://www.viadrus.pl)

Błędy w druku oraz zmiany zastrzeżone.

**VIADRUS**

Ciepło dla Twojego domu  
od roku 1888

# ATENA | WINDSOR

## Designerskie grzejniki żeliwne retro

Grzejniki retro umożliwiają rozwiązanie ogrzewania klasycznych wnętrz, przy użyciu sprawdzonego materiału w niestarzejącym się wzornictwie. Grzejniki Windsor i Atena dzięki swojemu bogatemu wzornictwu doskonale nadają się do zabytkowych budynków lub mieszkań w stylu retro. Grzejniki Windsor i Atena to najnowsze modele w serii grzejników żeliwnych retro VIADRUS. Dostępne w pełnej gamie kolorów RAL i dwóch rodzajach wykończenia powierzchni - naturalnym lub patynowane.

Wydajność zależnie od typu:  
86–112 W/człon



### Zalety:

- praktycznie nieograniczona żywotność
- 20 lat gwarancji na fabrycznie montowane zestawy grzejników
- ponadczasowy design retro
- bogato zdobione
- możliwość zmiany wydajności grzejnika
- dostarczany w gotowych zestawach z ostatecznym wykończeniem powierzchni i rozetami
- mogą pracować w instalacjach grawitacyjnych i z obiegiem wymuszonym

### Parametry techniczne

Typ grzejnika		ATENA	
Oznaczenie typu		400 / 172 bez nóżek	400 / 172 z nóżką
Rozstaw przyłączeniowy	mm	400	400
Głębokość całkowita	mm	172	172
Wysokość całkowita	mm	540	614
Średnica gniazd połączeniowych	•	5 / 4"	5 / 4"
Waga członu	kg / szt.	9,4	9,9
Moc członu $\Delta t=75 / 65 / 20 \text{ }^\circ\text{C}$	W / szt.	86	86
Pojemność wodna członu	l / szt.	1,7	1,7

Typ grzejnika		WINDSOR	
Oznaczenie typu		500 / 177 bez nóżek	500 / 177 z nóżką
Rozstaw przyłączeniowy	mm	500	500
Głębokość całkowita	mm	177	177
Wysokość całkowita	mm	600	655
Średnica gniazd połączeniowych	•	5 / 4"	5 / 4"
Waga członu	kg / szt.	10,5	12,3
Moc członu $\Delta t=75 / 65 / 20 \text{ }^\circ\text{C}$	W / szt.	99	112
Pojemność wodna członu	l / szt.	2,1	2,2

Moc grzewcza ustalana jest zgodnie z normą EN 442-2.  
Wagi artykułów są orientacyjne.