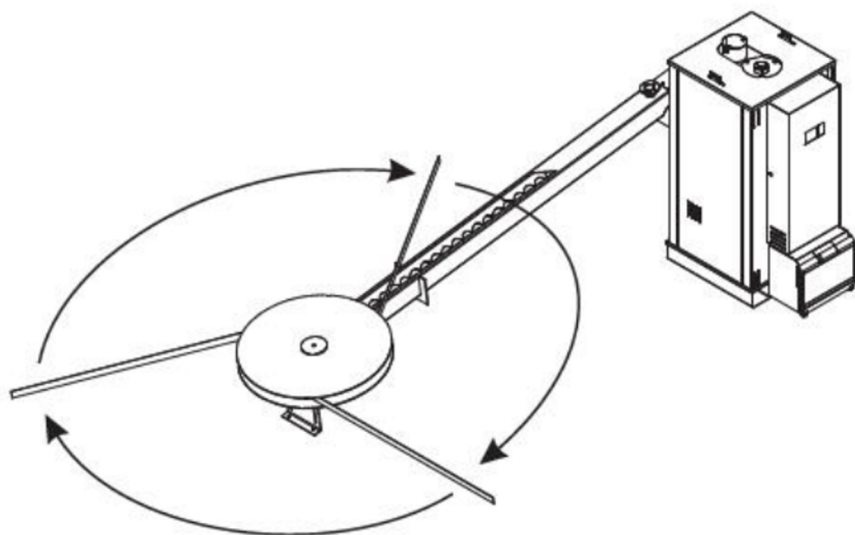
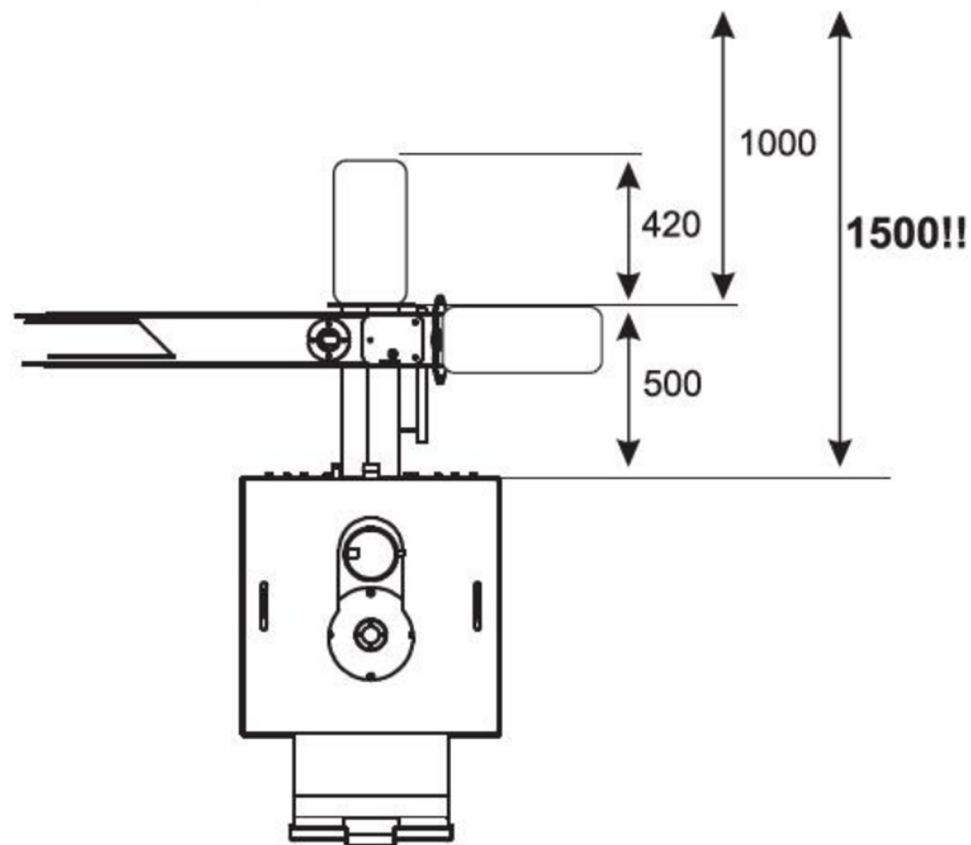


## EG MULTIFUEL

Dobór podajnika/  
SELECTING OF FEEDER



ściana / WALL

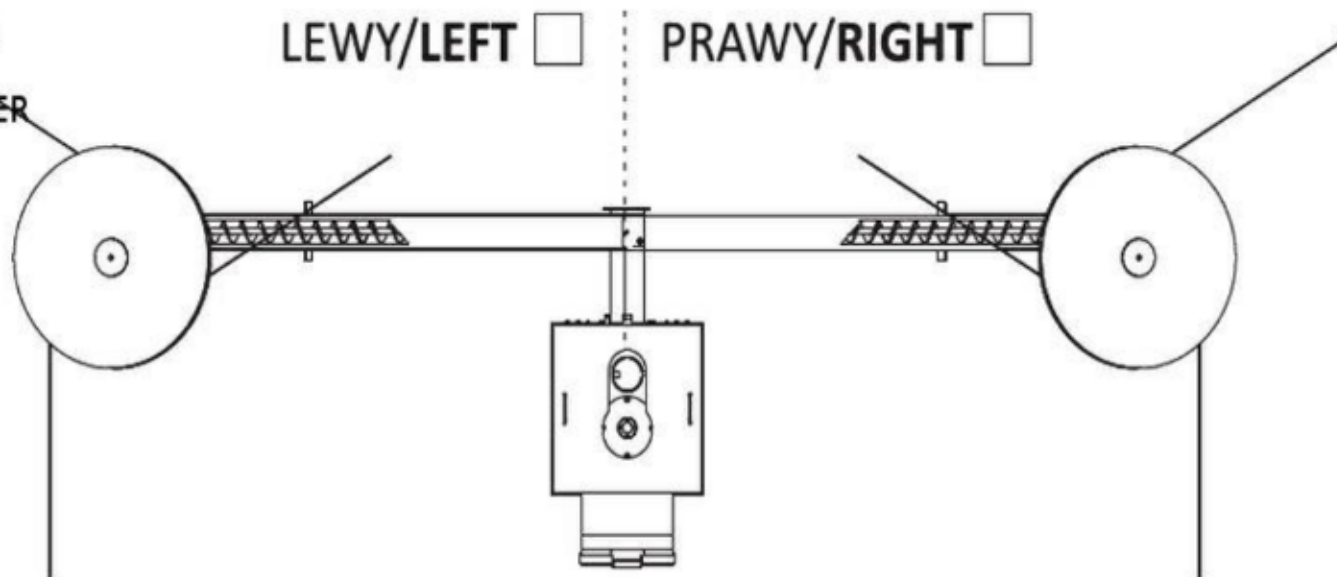


Przód kotła/  
Front of Boiler

Dla bezproblemowego montażu oraz  
serwisu kotła wymagana jest odległość  
1500 mm od tyłu kotła do ściany kotłowni /

**For proper install and service the minimum free  
space between the back of the boiler and wall  
should be 1500 mm**

1. Wybór strony podajnika  
CHOOSING SIDE OF FEEDER



Przód kotła/  
Front of Boiler

1a

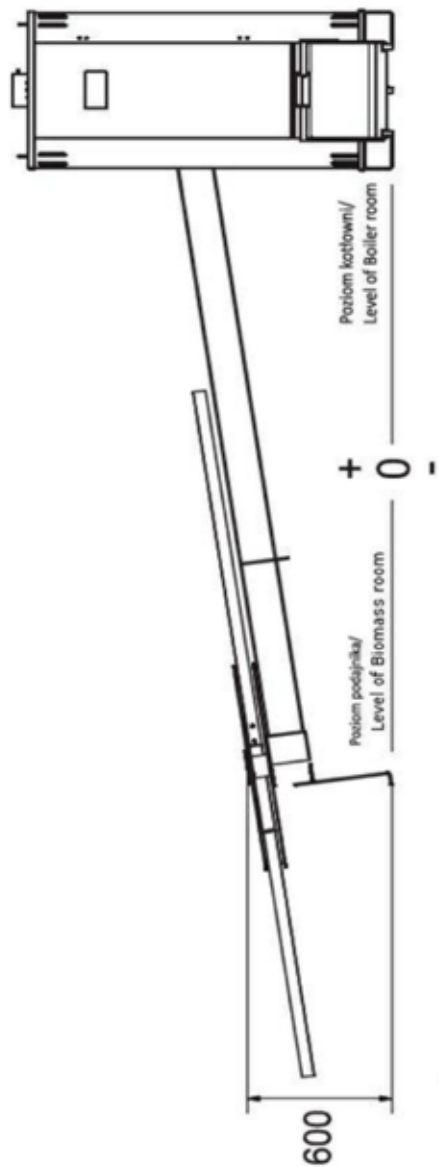


2. Różnica poziomów pomiędzy kotłownią a poziomem podajnika  
DIFFERENCE IN LEVEL BETWEEN BOILER AND BIOMASS ROOM

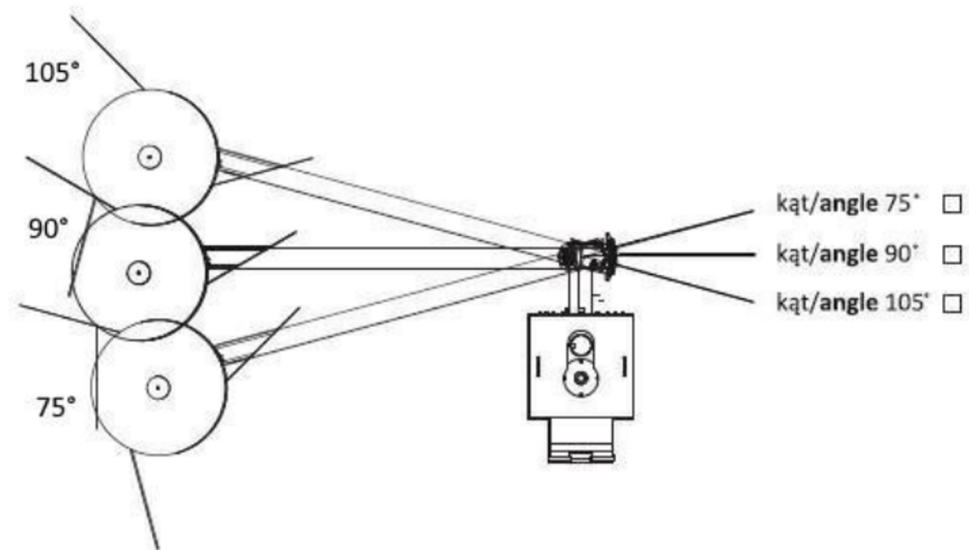
+ ..... mm

0 mm

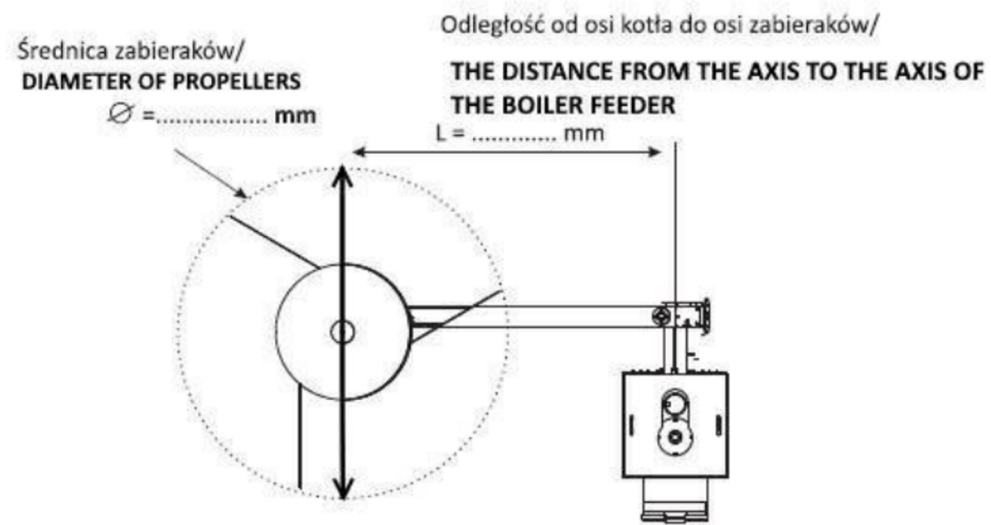
- ..... mm



3. Kąt pomiędzy kotłem a podajnikiem  
ANGLE BETWEEN BOILER AND FEEDER



4. Wymiary podajnika  
DIMENSIONS OF FEEDER



UWAGI/COMMENTS :