



# EKO GREŃ

PRODUKTKATALOG

# EINFÜHRUNG

		Leistung	
		MIN	MAX
3	<b>ÜBER UNS</b>		
4	<b>EG PELLET</b>	10 kW	60 kW
6	<b>EG MULTIFUEL</b>	20 kW	600 kW
9	<b>EG MINI</b>	16 kW	45 kW
12	<b>EG HOLZ</b>	25 kW	50 kW
13	<b>EG MICRO</b>	8 kW	12 kW
14	<b>EG AIRMAX</b>	25 kW	60 kW
15	<b>BRENNSTOFFZUFUHR SYSTEMEN</b>		



## Über uns

Zakład Ślusarski Greń ist ein erfolgreiches Familienunternehmen das im Jahr 1990 von Bolesław und Grażyna Greń gegründet wurde. Von Anfang an realisiert das Unternehmen die Vision den Kunden Produkte auf höchstem Niveau zu liefern. Die fast 100 qualifizierten Fachleute, zahlreiche Maschinen und harte Arbeit ermöglichen es uns die Bedürfnisse des anspruchsvollsten Kunden zu erfüllen.

Wir sind spezialisiert auf Stahl und Edelstahl Konstruktionen, aber der Schlüssel zum Erfolg erwies sich in der Produktion von ökologischen Kesseln der EKOGREŃ Serie, die den heimischen Markt revolutioniert haben und auch in ganz Europa Anerkennung gewonnen haben.

# EKOGREŃ

**EKOGREŃ** das ist eine ganze Reihe von ökologischen Heizsystemen mit einem breiten Leistungsbereich von 8 bis 600 kW, deren innovative Technologie und exzellente Qualität auf eine Stufe gestellt werden können mit Produkten der führenden Hersteller weltweit.

In unserem Angebot finden Sie:

- Pelletkessel
- Hackschnitzelkessel
- Holzkessel
- Biomassekessel
- Kohlekessel
- Kombi Kessel für mehrere Brennstoffe

### Qualitätszertifizierungen

Die hohe Qualität der Produkte die mit unserem Logo EKOGREŃ gekennzeichnet sind, wird gesichert durch unsere Qualitätsmanagementsysteme die implementiert und angewendet werden:

- Qualitätsmanagementsystem nach PN-EN ISO 9001
- Das Qualitätssicherungssystem nach PED 2014/68/EU das dem Unternehmen erlaubt die Qualität der Druckprodukte mit dem CE0036 Zeichen zu bestätigen.

Darüber hinaus haben die meisten unserer Produkte die höchste 5te Klasse nach der Norm PN-EN 303-5 und erfüllen die Anforderungen der EU-Verordnung 2015/1189 (ECODESIGN2020).

Die EKOGREŃ Produkte finden Sie auf den renommierten Listen wie z.B.: BAFA, MCS, usw.



System zarządzania ISO 9001:2008  
www.tuv.com  
ID 9105026249



CE 0036



Bundesamt für Wirtschaft und Ausfuhrkontrolle



## Entwicklung

Die Schlosserei GREŃ entwickelt sich ständig weiter, wir scheuen keine Mühe die Produktionsprozesse und die Produkte selbst zu verbessern. Zahlreiche Investitionen in innovative Maschinen und Technologien, haben dazu beigetragen, ein modernes Werk zu schaffen, das sich allen Herausforderungen des einundzwanzigsten Jahrhunderts stellen kann.

**Die Beliebtheit der EKOGREŃ Kessel hat einen einfachen Grund – die Produkte sind modern, sicher, einfach in der Bedienung, umweltfreundlich und energieeffizient.**

Modelle:

10 kW 15 kW 25 kW 40 kW 60 kW

# EG-PELLET



**BESTE QUALITÄT**



**HOHE EFFIZIENZ 95%**



**NIEDRIGE EMISSIONEN = 0**



**EINFACH ZU BEDIENEN**



**5 JAHRE GARANTIE\***



## Die bewährte Konstruktion in neuem Design in und mit neuer Steuerung.

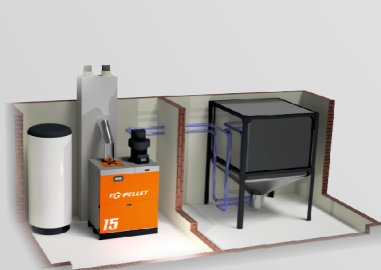
Der Kessel EG PELLET ist eine moderne, umweltfreundliche Heizvorrichtung für Pellets die für die anspruchsvollsten Kunden konzipiert wurde, die Komfort und Bequemlichkeit zu schätzen wissen.

EG PELLET funktioniert mit jeder Niedertemperaturinstallation. Es ist für die Beheizung von Häusern, kleinen Gebäuden, Passivhäusern oder Büros konzipiert worden.

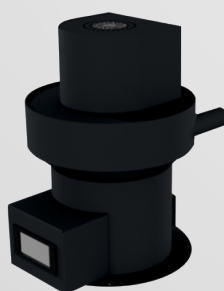


## EG-PELLET + PNEUMATISCHE BRENNSTOFFZUFUHR SYSTEMEN FÜR PELLETS - VACUM

EG-Pellet kessel arbeite mit pneumatische brennstoffzufuhr systemenfür pellets. Anwendungsbeispiele für Vacuum system.



Pellet Loader + Behälter



Pellet Loader + Förderschnecke

**Der Abluftventilator**

optimiert den Verbrennungsprozess.

**Lambda-Sonde**

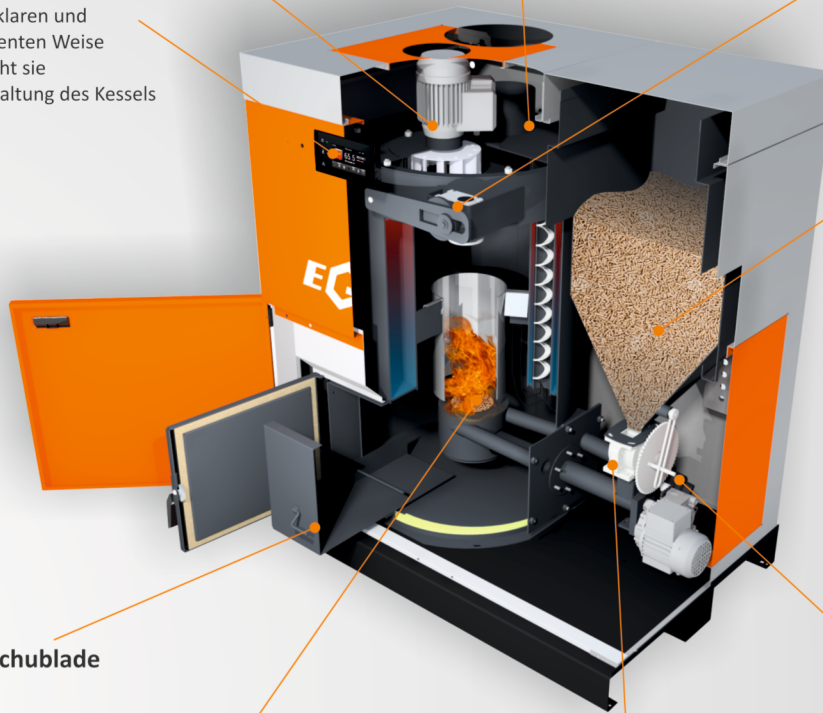
Der Lambda-Sensor überwacht ständig das Niveau des Sauerstoffes in den Abgasen und sichert dadurch eine ausgezeichnete Verbrennung.

**Das Reinigungssystem**

arbeitet nach einem vorgeschriebenem Algorithmus und hält den Wärmetauscher sauber, dadurch sichert es einen hohen Wirkungsgrad des Kessels.

**Touch-Steuerung**

In einer klaren und transparenten Weise ermöglicht sie die Verwaltung des Kessels



**Brennstoffbehälter**

Version 170 oder 320 L

**Ascheschublade**

**Der Brenner - Herz des Kessels**

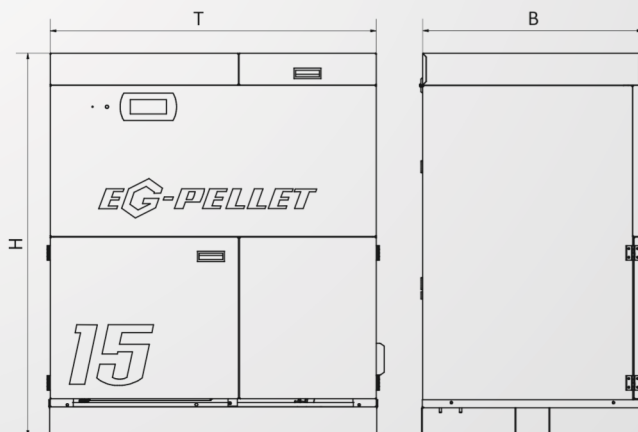
Dank seiner Konstruktion und sorgfältig ausgewählten Materialien sorgt er für eine optimale Verbrennung.

**Zellenradschleuse**

Dosiert den Brennstoff und schützt den Behälter vor dem Rückbrand in den Brennstoffbehälter.

**Anzünder**

Er sorgt für eine automatische Anzündung des Brennstoffes.



Zusätzliche Optionen:



Internet & GSM Modul



Pneumatisches Vorschubsystem Pellet Loader



Bis zu 16 Heizkreise



Raumsteuerung

	EG-10	EG-10 P	EG-15	EG-15 P	EG-25	EG-25 P	EG-40	EG-40 P	EG-60	EG-60 P
Leistung [kW]	10	10	15	15	25	25	40	40	60	60
Gewicht [kg]	375	420	375	420	385	430	420	465	450	495
Breite T [mm]	1140	1440	1140	1440	1140	1440	1140	1440	1140	1440
Höhe H [mm]	1330	1410	1330	1410	1330	1410	1410	1490	1550	1550
Tiefe B [mm]	770	770	770	770	770	770	770	770	770	770
Abgasfuchsdurchmesser [mm]	150	150	150	150	150	150	150	150	180	180
Inhalt des Brennstoffbehälters [l]	170	320	170	320	170	320	196	320	223	350
Wasseranschlüsse	5/4"	5/4"	5/4"	5/4"	5/4"	5/4"	5/4"	5/4"	5/4"	5/4"

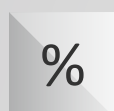
Modelle:

20 kW 30 kW 40 kW 60 kW 80 kW 100 kW 150 kW 200 kW

# EG-MULTIFUEL



**BESTE QUALITÄT**



**HOHE EFFIZIENZ 93%**



**NIEDRIGE EMISSIONEN = 0**



**KOMBI: für mehrere Brennstoffe**



**5 JAHRE GARANTIE\***



Der EG MULTIFUEL Kessel, ist eine Heizvorrichtung der höchsten 5ten Klasse nach der Norm EN 303-5:2012, die für eine effiziente Verbrennung verschiedener Arten von Biomasse ausgelegt ist. Dieser Kessel ist ideal für die Beheizung von Wohnungen, Fabriken, Werkstätten, Bürogebäuden, Büros, Schulen, Kindergärten, Krankenhäusern und anderen öffentlichen Einrichtungen.

## Die Möglichkeit der Verbrennung von vielen Arten von Brennstoffen beinhaltet zum Beispiel:

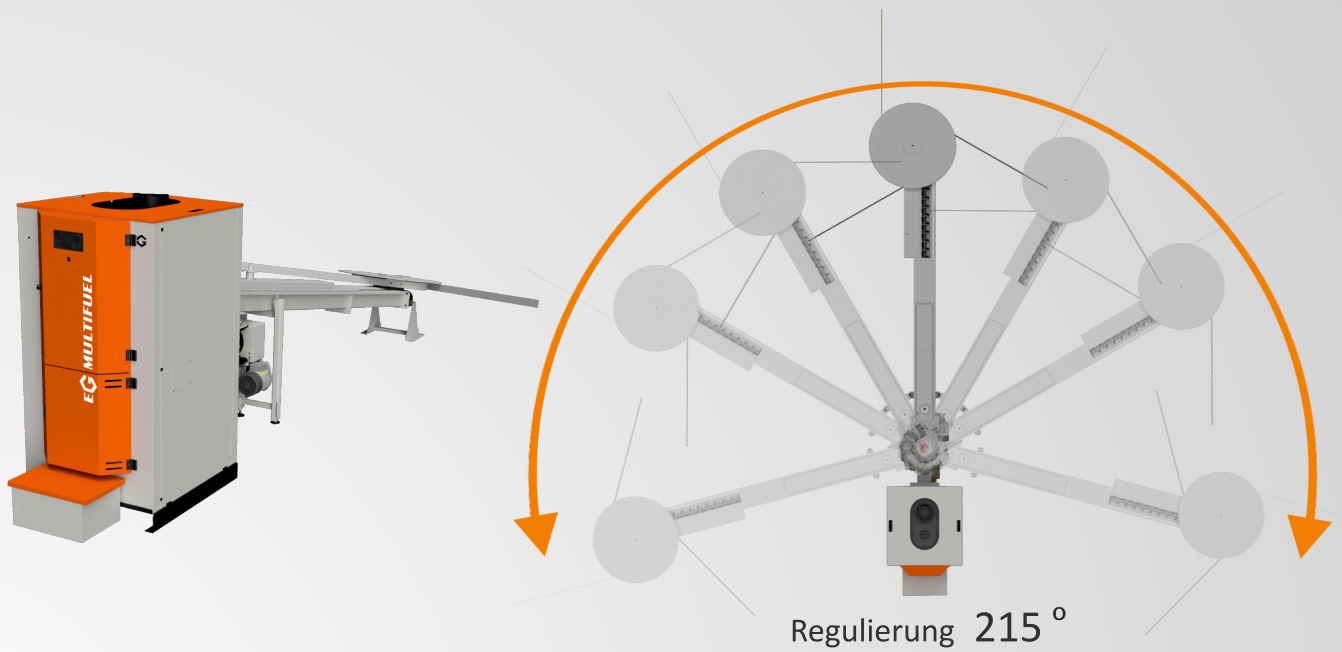
Pellets, Agropellets, Hackschnitzel, Sägemehl, Briketts, Nusschalen, Fruchtkerne.

## Niedrige Betriebskosten

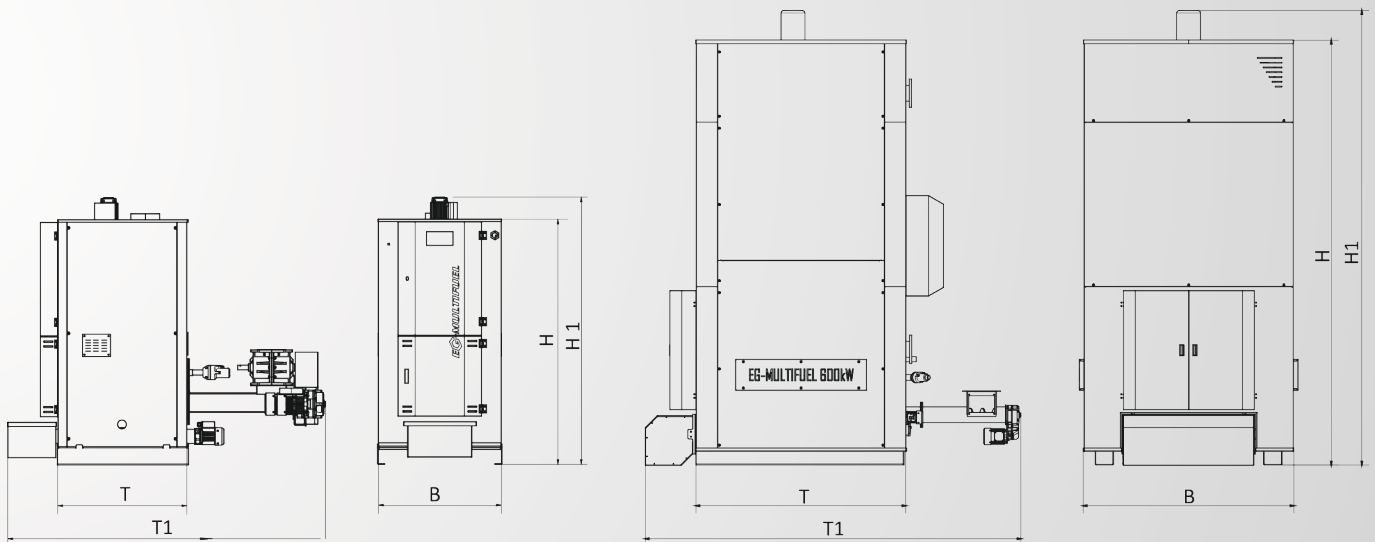
Die Anlage EG MULTIFUEL hat die Möglichkeit, Kraftstoffe mit unterschiedlichem Brennwert, Qualität und Granulation zu verwenden, somit ist es möglich auch den billigsten Brennstoff zu verwenden was erheblich die Kosten für den Betrieb des Gerätes senken kann. Dieses ist möglich durch den Einsatz von modernen und einzigartigen Lösungen, die eine optimale Verbrennung gewährleisten.



- Die Kraftstoffzufuhr zu dem Brenner ist synchronisiert mit dem System der Asche Entfernung die bei dem Verbrennungsprozess entsteht.
- Die Spezielle Brenner Konstruktion, zusammengesetzt aus hochwertigen Stahl und Keramik, bleibt dem Hersteller vorbehalten. Diese ermöglicht eine vollständige Verbrennung der meisten Brennstoffe.
- Die Möglichkeit, die Brennstoffzufuhr zu konfigurieren, in Abhängigkeit von seiner Art, Teilchengröße und Art der Lagerung.
- Erweiterbare Steuerung bis zu 16 Heizkreisen
- Die Überwachung der Arbeit des Kessels und des Verbrennungsprozesses über das Internet.
- Möglichkeit einen Kesselcontainer herzustellen
- Die Möglichkeit ein pneumatisches System zu verwenden: Vakuumsystem.



Einfache Möglichkeit die Zuführung an die Hackschnitzel und Pellets anzupassen. Möglichkeit die Zuführung um 215 Grad zu drehen.



Leistung [kW]	T	B	T1 [mm]	H [mm]	H1 [mm]	Abgasfuchsdurchmesser [mm]	Wasseranschlüsse	Gewicht [kg]
20 [kW]	810	770	1900	1540	1680	160	5/4"	700
30 [kW]	810	770	1900	1540	1680	160	5/4"	700
40 [kW]	810	770	1900	1540	1680	160	5/4"	800
60 [kW]	810	770	1900	1640	1780	180	5/4"	1000
80 [kW]	980	980	2170	1760	2050	200	2"	1150
100 [kW]	980	980	2170	1950	2100	200	2"	1200
150 [kW]	1300	1300	2260	2350	2500	320	DN 80	1750
200 [kW]	1300	1300	2260	2350	2500	250	DN 80	1950
250 [kW]	1300	1300	2260	2350	2500	250	DN 80	1950
300 [kW]	1300	1300	2260	2450	2600	350	DN 100	2100
350 [kW]	1780	1780	3160	3220	3370	350	DN 125	4600
400 [kW]	1780	1780	3160	3220	3370	350	DN 125	4600
450 [kW]	1780	1780	3160	3570	3820	350	DN 125	4600
500 [kW]	1780	1780	3160	3570	3820	400	DN 125	5400
600 [kW]	1780	1780	3160	3570	3820	400	DN 125	5400

Für die Zwecke der Produktverbesserung und der Aktualisierung des Katalogs, behält sich der Hersteller das Recht vor, Änderungen ohne vorherige Ankündigung vorzunehmen.  
 \* 5 Jahre auf die Dichtheit des Austauschers und der Schweißverbindungen

# EG-MULTIFUEL



## Lambda-Sonde

Der Lambda-Sensor überwacht ständig das Niveau des Sauerstoffes in den Abgasen und sichert dadurch eine ausgezeichnete Verbrennung.

## Der Abluftventilator

optimiert den Verbrennungsprozess

## Das Reinigungssystem

arbeitet nach einem vorgeschriebenem Algorithmus und hält den Wärmetauscher sauber, dadurch sichert es einen hohen Wirkungsgrad des Kessels.

## Turbulatoren

## Der Brenner - Herz des Kessels

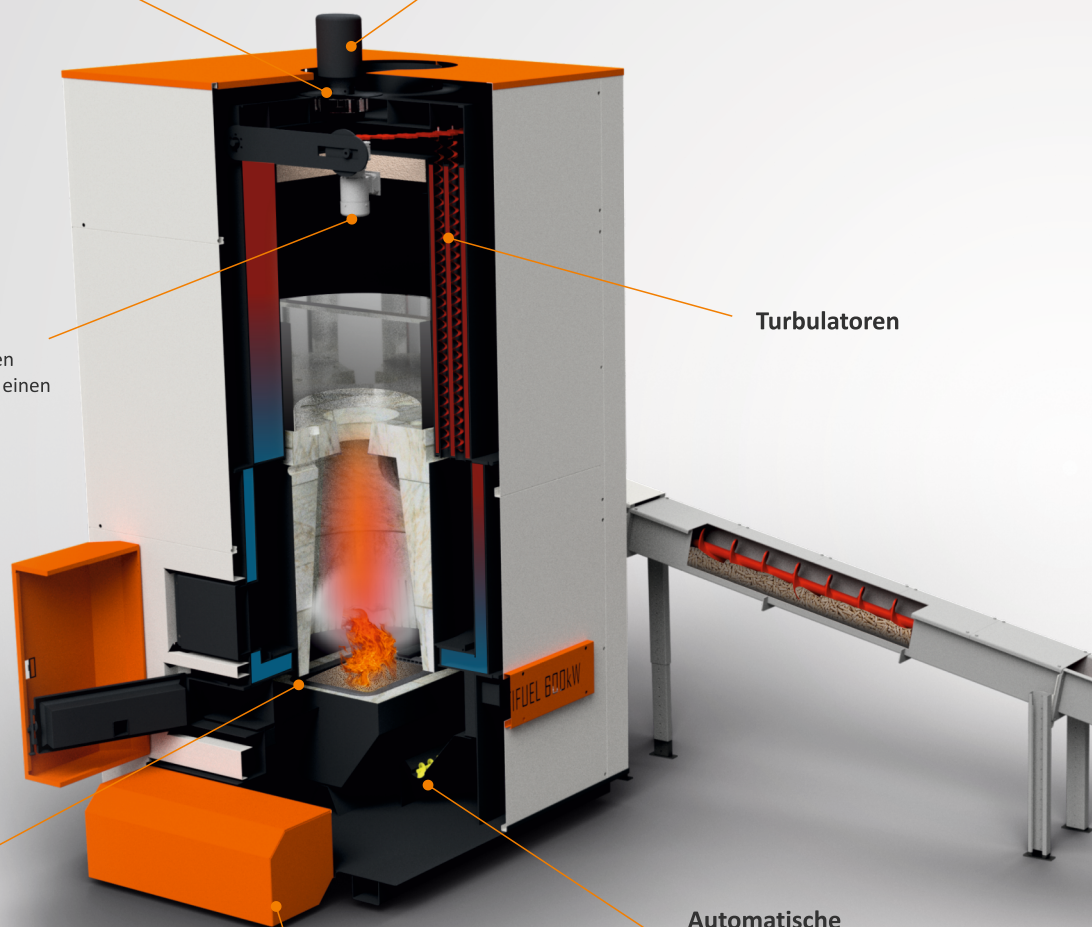
Dank seiner Konstruktion und sorgfältig ausgewählten Materialien garantiert er eine optimale Verbrennung.

## Automatische

## Ascheaustragung

Zyklische Entsorgung von Schlacke oder Asche die während des Verbrennungsprozesses entsteht

## Ascheschublade



## Eine breite Palette von Brennstoffzufuhr Systemen

Je nach verbranntem Brennstoff und den Bedingungen die im Heizraum herrschen, kann eine Schnecke von 3,0 m bis 5,8 m Länge verwendet werden und der Durchmesser der Zubringungsarme darf maximal 4,0m betragen. Das Haupt Zuführungs-System kann in verschiedenen Winkeln auf der linken oder rechten Seite des Kessels angebracht werden. Die Raumaustragung kann in einen Brennstoffbehälter eingebaut werden oder freistehend bleiben.



**Anzünder**  
Er sorgt für die automatische Anzündung des Brennstoffes

**Brennstoffzufuhr**

**Zellenradschleuse**  
Dosiert den Brennstoff und schützt den Behälter vor dem Rückbrand in den Brennstoffbehälter

Zusätzliche Optionen:



Internet & GSM Modul



Bis zu 16 Heizkreise



Brennstoffzufuhr  
Max 5,8 m



Kraftstofftanks



Raumsteuerung



Container version



Durchmesser der Zubringungsarme  
Max 4,0 m.



Pneumatisches Vorschubsystem  
Pellet Loader

Modelle:

16 kW 24 kW 35 kW 45 kW

# EG-PELLET MINI



**BESTE QUALITÄT**



**HOHE EFFIZIENZ > 90%**



**WIRTSCHAFTSLICH**



**EINFACH ZU BEDIENEN**

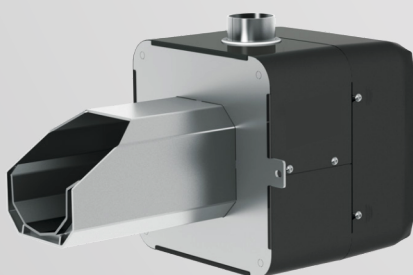


**5 JAHRE GARANTIE\***



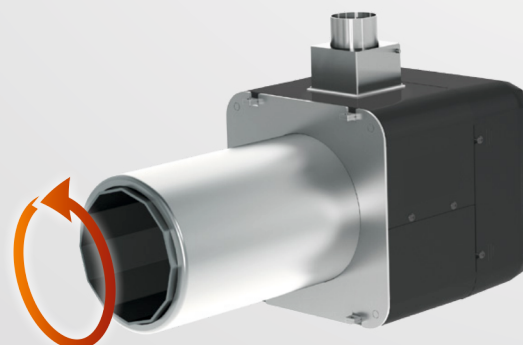
Der Pelletkessel EG PELLET MINI ist eine moderne Heizvorrichtung mit einem Wirkungsgrad von über 90%. Wie jedes Produkt der EKOGRĘN Serie besitzt er ein einzigartiges Design und eine zuverlässige Konstruktion. EG Pellet Mini wurde zum Heizen von Familienhäusern, Mehrfamilienhäusern oder Büroräumen konzipiert. Geringer Platzbedarf, die Fähigkeit den Brenner auf der rechten oder linken Seite anzubringen, externe Förderschnecke und Kraftstoffbehälter ermöglichen verschiedene Konfigurationen und die Installation der Anlage in kleinen Kesselräumen. In der Standardausrüstung bekommen Sie eine 2,0m Schnecke und einen Brennstoffbehälter mit einem Fassungsvermögen von 300 L.

Standard:

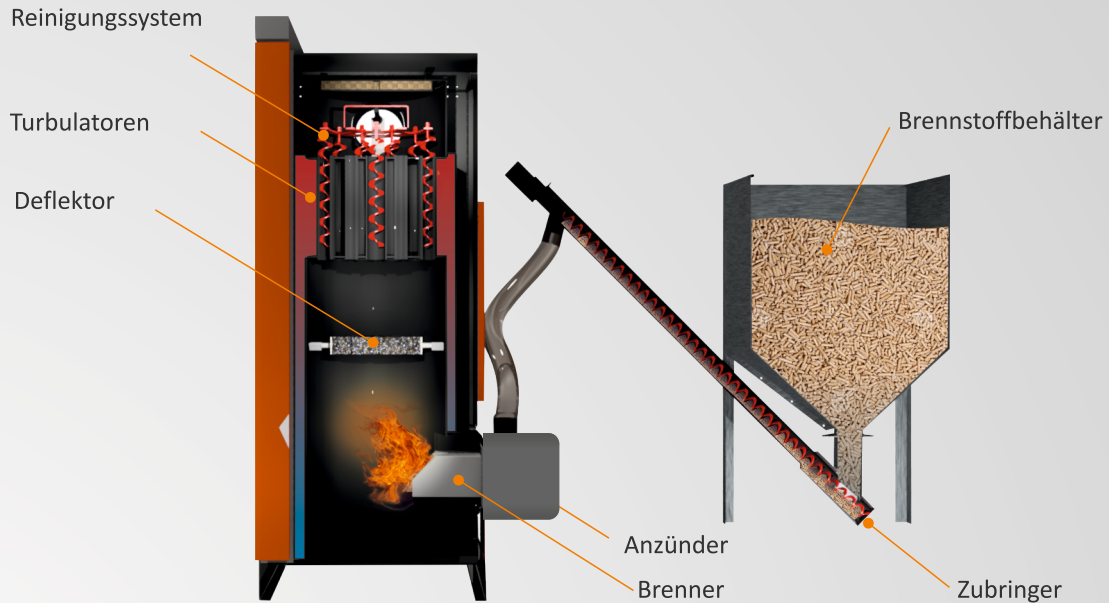


Brenner aus der Linie HYBRID für die Verbrennung von Pellets guter Qualität.

Zusätzliche Optionen:

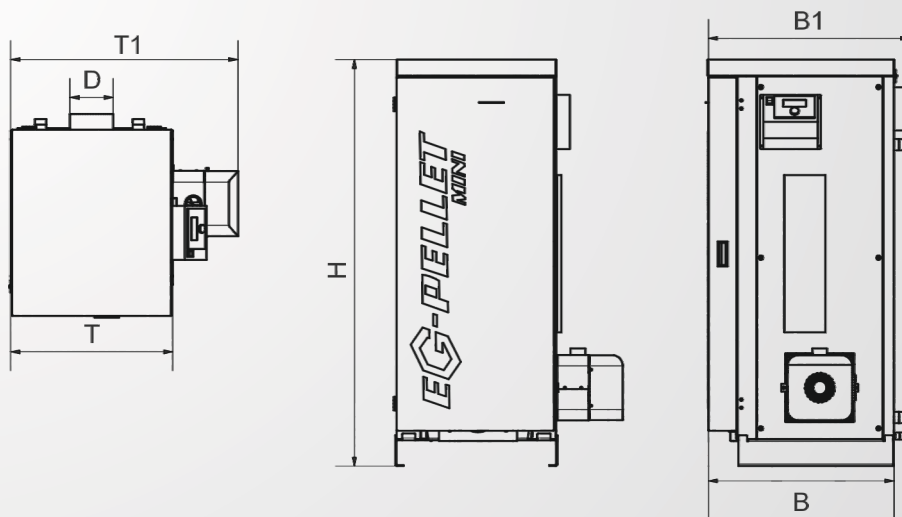


Drehbarer Brenner der Linie REVO für die Verbrennung von Pellets minderwertiger Qualität.








Der Kessel verfügt über eine moderne und benutzerfreundliche Steuerung, die den Verbrennungsprozess überwacht. Dosierung und Zündung des Brennstoffes erfolgen automatisch. Dadurch wird die Bedienung dazu reduziert den Brennstoff alle paar Tage nachzufüllen, je nach den Wetterbedingungen und den individuellen Bedürfnissen.

Die Konstruktion des Kessels und die Art wie der Brenner installiert ist, ermöglichen auf einfache Weise dem Benutzer den Zugriff zu allen Komponenten des Kessels (z.B. bei den jährlichen Wartungen).



Zusätzliche Optionen:

-  Bis zu 12 Heizkreise
-  Pneumatisches Vorschubsystem Pellet Loader
-  Internet & GSM Modul
-  Lambda-Sonde
-  Raumsteuerung

	EGPM16	EGPM24	EGPM35	EGPM45
Leistung [kW]	16	24	35	45
Höhe H [mm]	1400	1500	1850	1750
Tiefe B [mm]	685	685	685	840
Tiefe B1 [mm]	745	745	745	920
Breite T [mm]	600	600	600	750
Breite T1 [mm]	880	880	880	1030
Abgasfuchsdurchmesser D [mm]	160	160	160	180
Gewicht [kg]	340	360	390	565
Wasseranschlüsse	5/4"	5/4"	5/4"	5/4"

Für die Zwecke der Produktverbesserung und der Aktualisierung des Katalogs, behält sich der Hersteller das Recht vor, Änderungen ohne vorherige Ankündigung vorzunehmen.  
\* 5 Jahre auf die Dichtheit des Austauschers und der Schweißverbindungen

Modelle:

25 kW 50 kW

# EG-HOLZ



**BESTE QUALITÄT**



**GROÙE LADEKAMMER**



**WIRTSCHAFTLICH**

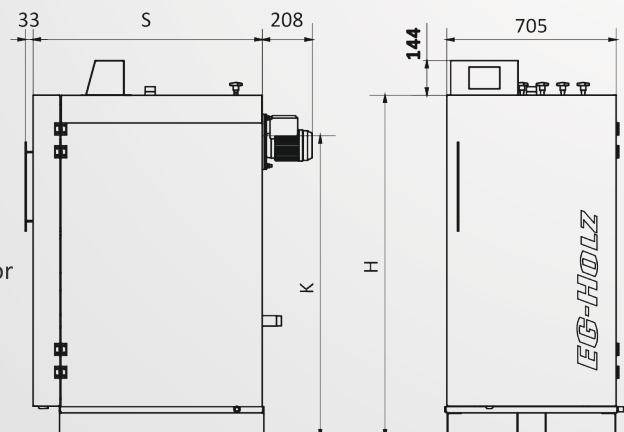


**5 JAHRE GARANTIE\***



Der Kessel EG-HOLZ der Firma GREŇ ist ein Gerat, das das Prinzip der trockenen, pyrolytischen Destillation von Holz verwendet. Wahrend der Verbrennung in hohen Temperaturen und bei beschrankter Luftzufuhr wird Holzgas gebildet, das dann durch die keramische Brennerduse in den unteren Teil des Kessels gerichtet wird. Mit dieser Losung wird vollstandig die Energie, die in dem Kraftstoff enthalten ist genutzt. Als Brennstoff dient trockenes, abgelagertes Holz. Das Gerat verfugt uber eine sehr groÙe Brennkammer die 220 Liter Fassungsvermgen besitzt und die es ermglicht Stckholz von bis zu 50 cm Lange zu verbrennen.

## FUNKTIONSPRINZIP



Leistung [kW]	25 kW	50 kW
H [mm]	1430	1680
S [mm]	960	1070
W [mm]	710	710
K [mm]	1260	1480
Wasseranschlsse	5/4"	5/4"
Brennkammer	220 l	280 l

Fr die Zwecke der Produktverbesserung und der Aktualisierung des Katalogs, behalt sich der Hersteller das Recht vor, anderungen ohne vorherige Ankndigung vorzunehmen.  
\* 5 Jahre auf die Dichtheit des Austauschers und der SchweiÙverbindungen

Modelle:

8 kW 10 kW 12 kW

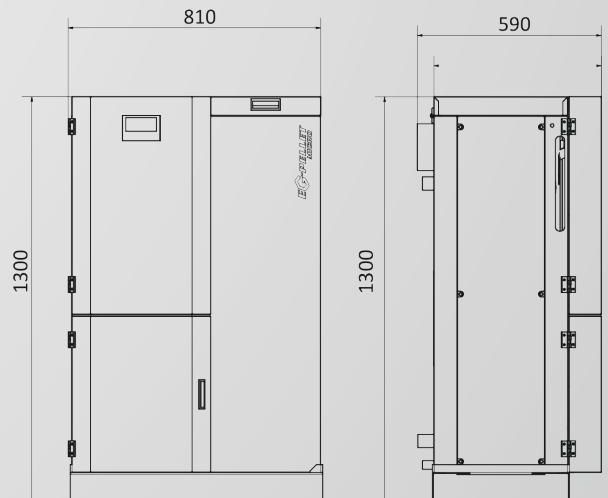
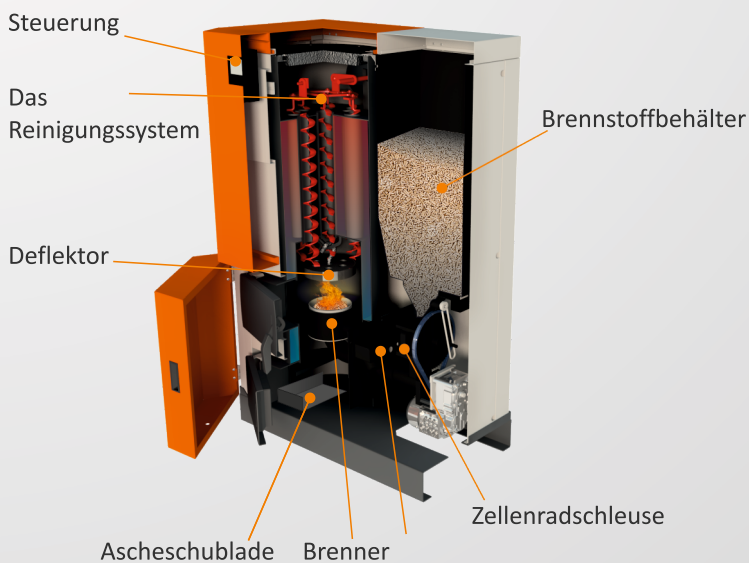
# EG-PELLET MICRO

- Q** BESTE QUALITÄT
- M.** GERINGE GRÖßE
- ☼** EDELSTAHL-BRENNER
- 5** 5 JAHRE GARANTIE\*



EG MICRO ist ein kleiner Pelletkessel. Aber lassen Sie sich durch den Namen Micro nicht in die Irre leiten, weil im Inneren ist es ein voll funktionsfähiges Gerät. Der Kessel ist auf der Basis der bewährten Konstruktion eines rohrförmigen Wärmetauschers konzipiert, mit einem Reinigungssystem dass aus Turbulatoren besteht. Kessel-Brenner ist eine verkleinerte Version des bewährten Edelstahl-Brenners EG Pellet. In der Standard Ausführung ist ein Anzünder und eine Photodiode enthalten. Für die Sicherheit des EG MICRO sorgt eine zuverlässige Zellenradschleuse. Für die Steuerung ist einer der modernsten Regler auf dem Markt verantwortlich, der EG Wall.

## FUNKTIONSPRINZIP



Für die Zwecke der Produktverbesserung und der Aktualisierung des Katalogs, behält sich der Hersteller das Recht vor, Änderungen ohne vorherige Ankündigung vorzunehmen.  
\* 5 Jahre auf die Dichtheit des Austauschers und der Schweißverbindungen

Modelle:

25 kW 40 kW 60 kW

# EG-AIRMAX



**BESTE QUALITÄT**



**INNOVATIV**



**WIRTSCHAFTLICH**



**EINFACH ZU BEDIENEN**



EG AIRMAX ist ein automatischer Luftherhitzer für die Verbrennung von Pellets. Er wird eingesetzt in industriellen Räumen, d.h. in Produktionshallen, Werkstätten usw. Der Heizmittel des Gerätes ist Luft. Der größte Vorteil der Verwendung des Heizgerätes EG AIRMAX besteht darin, dass es keine Notwendigkeit gibt ein teures Heizungssystem aufzubauen. Diese Lösung bietet auch die Möglichkeit, den Betriebsort jederzeit zu ändern. Es ist ein mobiles Gerät.

Die Zuführung kalter Luft

Gebälseventilator

Wärmeluftmündung

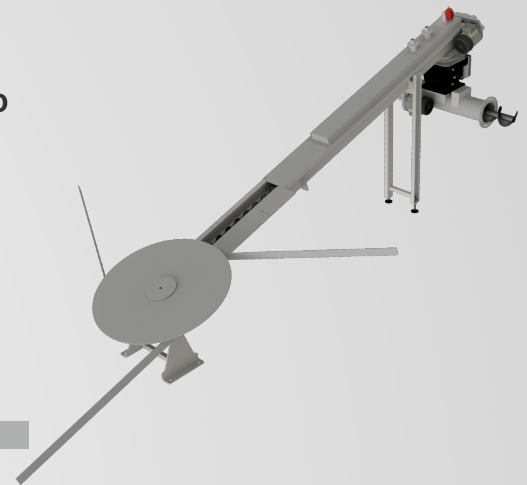
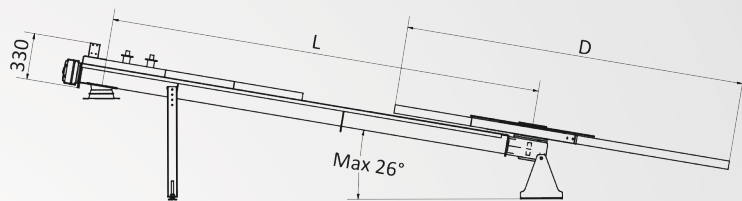
Wärmetauscher mit Wärmeableiter

Leistung [kW]	25	40	60
A [mm]	530	834	1034
B [mm]	434	865	534
D [mm]	565	865	1090
H [mm]	1135	1460	1665
H1 [mm]	1320	1640	1820
Volumenstrom [m <sup>3</sup> /h]	3100	4800	6800

# BRENNSTOFFZUFUHR SYSTEME

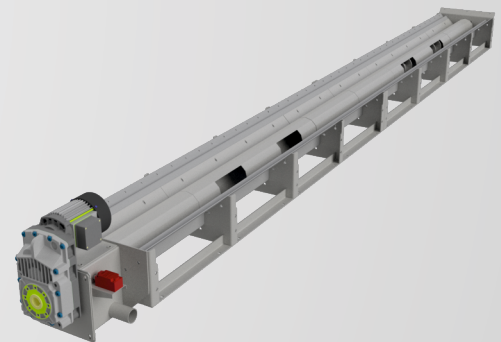
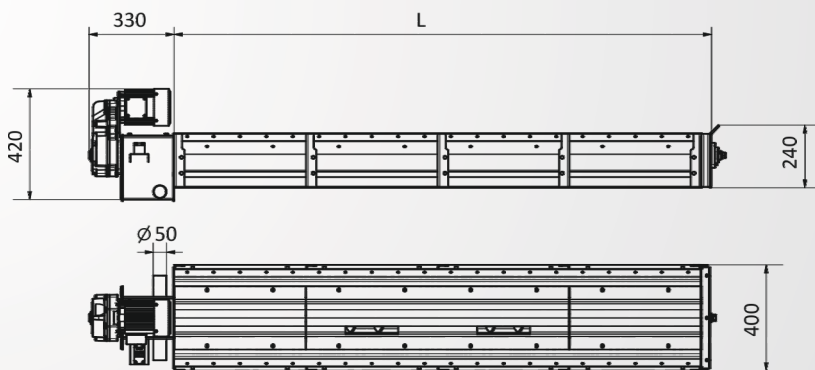
Eine breite Palette von Brennstoffzufuhr Systemen  
Je nach verbranntem Brennstoff und den Bedingungen die im Heizraum herrschen.

## Brennstoffzufuhr Systeme für Holzhackschnitzel G50



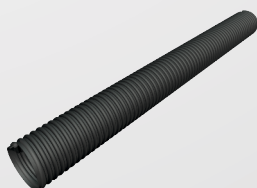
L [mm]	3000	3500	4000	4500	5000	5500	5800
D [mm]	2000	2500	3000	3500	4000		

## Brennstoffzufuhr Systeme für PELLETS

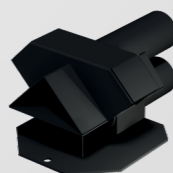


L [mm]	1000	1500	2000	2500	3000	3500	4000	4500	5000	5500
--------	------	------	------	------	------	------	------	------	------	------

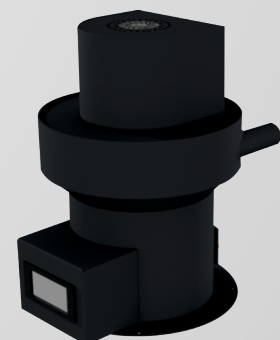
## Pneumatische Brennstoffzufuhr Systeme für Pellets



+



+



SPIRO ROHRE

VACUUM SONDE

PELLET LOADER

