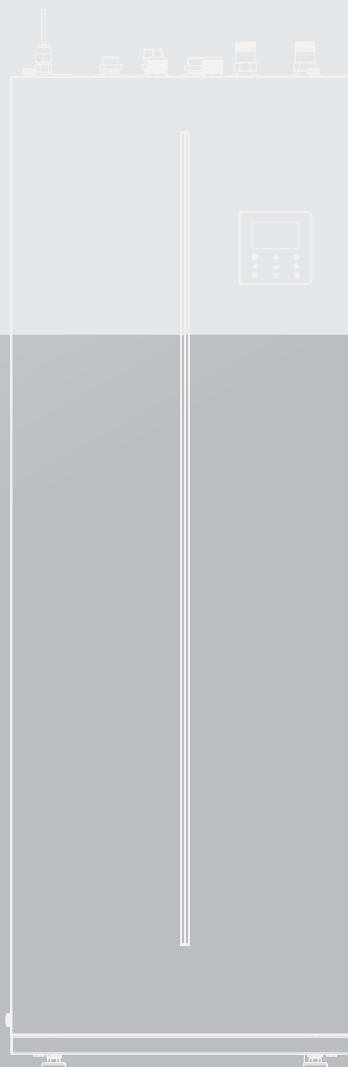


INSTALLATIONS- UND BETRIEBSANLEITUNG

M-Thermal Split Innengerät



WICHTIGER HINWEIS:

Vielen Dank für den Kauf unseres Produktes.

Bevor Sie die Einheit benutzen, lesen Sie bitte dieses Bedienungshandbuch genau durch und behalten Sie es sicher für eine spätere Nutzung.

INHALT

1	SICHERHEITSVORKEHRUNGEN	02
2	ZUBEHÖR	08
	• 2.1 Entpacken	08
	• 2.2 Entfernen der Holzbasis.....	09
3	INSTALLATIONSORT	09
4	INSTALLATION	10
	• 4.1 Abmessungen des Gerätes	10
	• 4.2 Einbaubedingungen	11
	• 4.3 Platzbedarf für die Wartung	11
	• 4.4 Montage des Innengerätes	11
5	ANSCHLUSS DER KÄLTEMITTELLEITUNGEN	12
6	ANSCHLUSS DER WASSERLEITUNG	13
	• 6.1 Anschluss der Raumheiz(kühl)wasserleitung	13
	• 6.2 Anschluss der Brauchwasserleitung	13
	• 6.3 Anschluss der Umwälzwasserrohrleitung	14
	• 6.4 Anschluss des Drainageschlauches an das Innengerät	15
	• 6.5 Anschluss der Solarkreislaufverrohrung (falls erforderlich)	15
	• 6.6 Isolierung der Wasserleitungen	15
	• 6.7 Frostschutz des Wasserkreislaufs	15
	• 6.8 Wasser einfüllen.....	17
	• 6.9 Typische Anwendungen	18
7	FELDVERDRAHTUNG	20
	• 7.1 Vorsichtsmaßnahmen bei elektrischen Verdrahtungsarbeiten.....	20
	• 7.2 Vorsichtsmaßnahmen bei der Verdrahtung der Spannungsversorgung	20
	• 7.3 Sicherheitsanforderungen an das Gerät	21
	• 7.4 Vor dem Anschließen der Verdrahtung	21
	• 7.5 Anschließen der Hauptstromversorgung	22
	• 7.6 Anschluss anderer Komponenten.....	23
8	INBETRIEBNAHME UND KONFIGURATION	29
	• 8.1 Erstinbetriebnahme bei niedriger Außentemperatur	29
	• 8.2 Kontrollen vor Inbetriebnahme	29
	• 8.3 Feldeinstellungen.....	30
	• 8.4 Details für Techniker	31

9	TESTLAUF UND ENDKONTROLLE	37
•	9.1 Abschließende Kontrollen	37
•	9.2 Testlaufbetrieb (manuell).....	37
10	INSTANDHALTUNG UND WARTUNG	37
11	TECHNISCHE SPEZIFIKATIONEN	38

1 SICHERHEITSVORKEHRUNGEN

Die hier aufgeführten Vorsichtsmaßnahmen sind in die folgenden Typen unterteilt und sehr wichtig, daher sollten Sie diese diesen Anweisungen sorgfältig befolgen. Lesen Sie diese Anleitung vor der Installation sorgfältig durch. Bewahren Sie dieses Handbuch leicht zugänglich und sorgfältig auf.

Bedeutung der Symbole GEFAHR, WARNUNG, VORSICHT und HINWEIS.

GEFAHR

Weist auf eine unmittelbar bevorstehende Gefahrensituation hin, die, wenn sie nicht vermieden wird, zum Tod oder zu schweren Verletzungen führen wird.

WARNUNG

Weist auf eine potenziell gefährliche Situation hin, die, wenn sie nicht vermieden wird, zum Tod oder zu schweren Verletzungen führen kann.

VORSICHT

Weist auf eine potentiell gefährliche Situation hin, die, wenn sie nicht vermieden wird, zu leichten oder mittleren Verletzungen führen kann.

Es wird auch verwendet, um vor unsicheren Praktiken zu warnen.

HINWEIS

Weist auf Situationen hin, die nur zu unbeabsichtigten Ausrüstungs- oder Sachschäden führen können.

WARNUNG

- Eine unsachgemäße Installation von Geräten oder Zubehörteilen zu Stromschlag, Kurzschluss, Leckagen, Feuer oder anderen Schäden am Gerät führen kann. Achten Sie darauf, dass Sie nur vom Lieferanten hergestelltes Zubehör verwenden, das speziell für das Gerät entwickelt wurde und lassen Sie die Installation von einem Fachmann durchführen.
- Alle in diesem Handbuch beschriebenen Aktivitäten müssen von einem lizenzierten Techniker durchgeführt werden. Achten Sie darauf, dass Sie bei der Installation des Gerätes oder bei Wartungsarbeiten eine angemessene persönliche Schutzausrüstung wie Handschuhe und Schutzbrille tragen.
- Dieses Gerät, an das ein 1-phasige 6-KW-Reserveheizer angeschlossen wird, kann nur an eine Versorgung mit einer Systemimpedanz von höchstens $0,3079 \Omega$ angeschlossen werden. Erkundigen Sie sich ggf. bei Ihrem Versorgungsunternehmen nach der Netzimpedanz.



Vorsicht: Brandgefahr/entzündliche
Materialien

WARNUNG

Die Wartung darf nur nach den Empfehlungen des Geräteherstellers durchgeführt werden. Wartungs- und Reparaturarbeiten, die die Hilfe anderer Fachkräfte erfordern, sind unter der Aufsicht der für die Verwendung brennbarer Kältemittel zuständigen Person durchzuführen.

Besondere Anforderungen für R32

WARNUNG

- Kältemittelleckagen und offenes Feuer sind nicht zulässig.
- Beachten Sie, dass das Kältemittel R32 KEINEN Geruch hat.

WARNUNG

Das Gerät ist so zu lagern, dass mechanische Beschädigungen vermieden werden, und in einem gut belüfteten Raum ohne ständig arbeitende Zündquellen (Beispiel: offene Flammen, eine aktive Gasheizanlage) und mit einer Raumgröße wie unten angegeben.

HINWEIS

- Verwenden Sie keine bereits benutzten Verbindungsstücke erneut.
- Verbindungen, die beim Einbau zwischen Teilen der Kälteanlage hergestellt werden, müssen für Wartungszwecke zugänglich sein.

WARNUNG

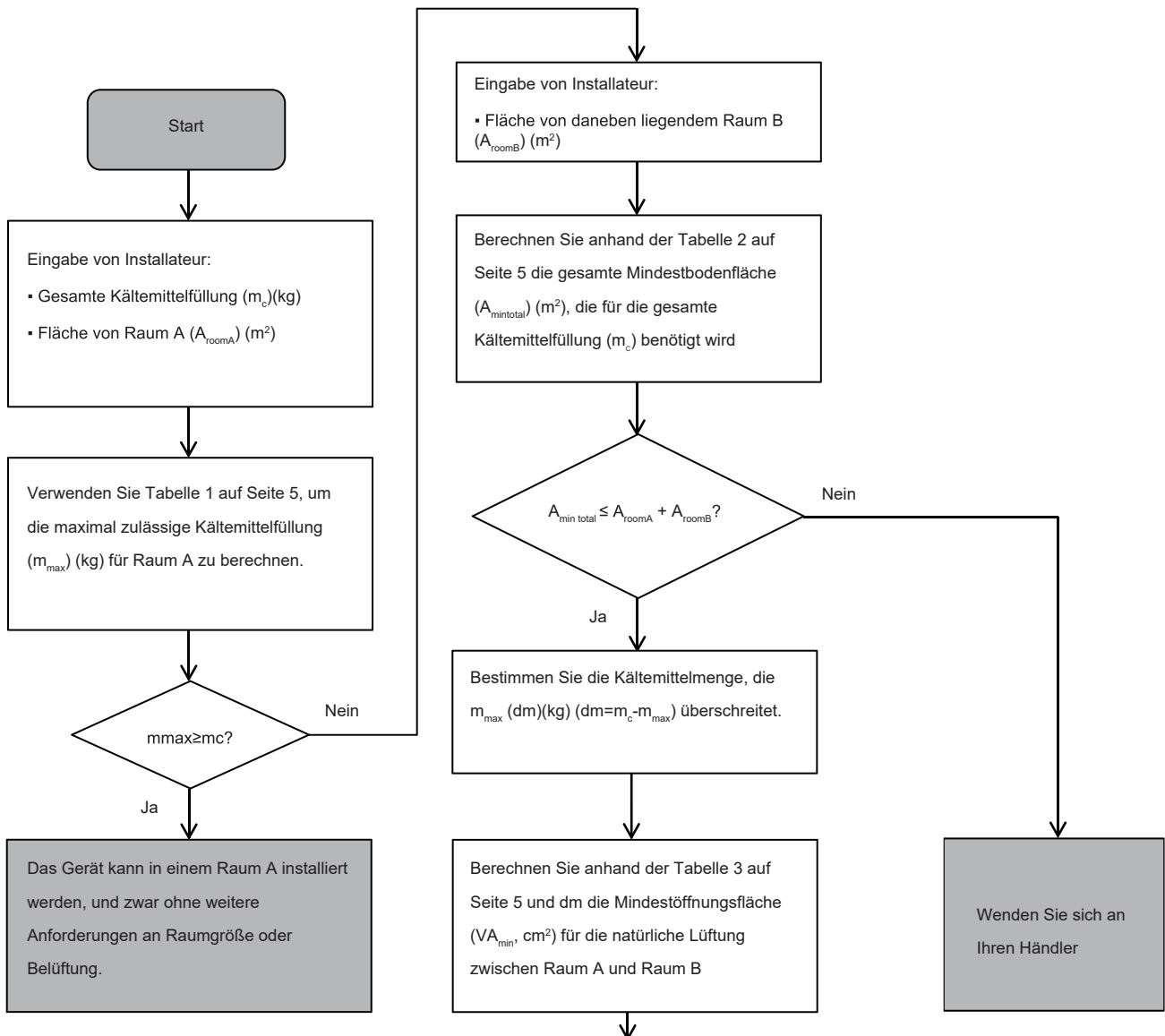
Stellen Sie sicher, dass die Installation, Wartung, Instandhaltung und Reparatur den Vorschriften und der geltenden Gesetzgebung (z.B. nationale Vorschriften für Gasanlagen) entsprechen und nur von autorisierten Personen durchgeführt werden.

HINWEIS

- Die Rohrleitungen müssen vor physischen Schäden geschützt werden.
- Die Installation von Rohrleitungen ist auf ein Minimum zu beschränken.

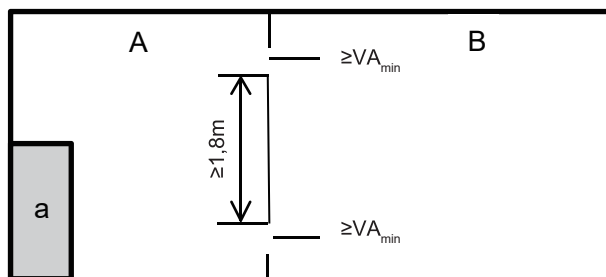
Beträgt die Gesamtkältemittelfüllung in der Anlage $\leq 1,842$ kg, besteht kein zusätzlicher Mindestbodenflächenbedarf.

Wenn die Gesamtkältemittelfüllung in der Anlage $> 1,842$ kg beträgt, müssen Sie zusätzliche Mindestflächenanforderungen erfüllen, wie im folgenden Flussdiagramm beschrieben. Das Flussdiagramm verwendet die folgenden Tabellen: "Tabelle 1 - Maximal zulässige Kältemittelfüllung in einem Raum: Innengerät" auf Seite 5, "Tabelle 2 - Mindestbodenfläche: Innengerät" auf Seite 5 und "Tabelle 3 - Mindestfläche der Entlüftungsöffnung für natürliche Belüftung: Innengerät" auf Seite 5.



Das Gerät kann in einem Raum A installiert werden, wenn:

- Zwischen Raum A und Raum B 2 Lüftungsöffnungen (permanent geöffnet) vorgesehen sind, eine oben und eine unten.
- Untere Öffnung: Die untere Öffnung muss die Mindestflächenanforderungen (VA_{min}) erfüllen. Sie muss sich so nah wie möglich am Boden befinden. Falls die Lüftungsöffnung am Boden beginnt, muss die Höhe $\geq 20\text{mm}$ betragen. Der Boden der Öffnung muss sich vom Fußboden aus in einer Höhe von $\leq 100\text{mm}$ befinden.
- Die Fläche der oberen Öffnung muss größer oder gleich der unteren Öffnung sein.
- Der Boden der oberen Öffnung muss sich mindestens 1,8 m über der Oberseite der unteren Öffnung befinden.
- Lüftungsöffnungen nach außen gelten KEIN als geeignete Lüftungsöffnungen (der Benutzer kann sie bei Kälte blockieren).



a Innengerät

Raum A, in dem das Innengerät installiert ist.

Raum B neben Raum A.

Die Fläche von A + B muss größer oder gleich 6,9 m² sein.

Tabelle 1 - Maximal zulässige Kältemittelfüllung in einem Raum: Innengerät

A _{room} (m ²)	Maximale Kältemittelfüllung im Raum (m _{max}) (kg)		A _{room} (m ²)	Maximale Kältemittelfüllung im Raum (m _{max}) (kg)	
	H=1230 mm (100/190)			H=1500mm (100/240,160/240)	
6,9	1,85		4,7	1,85	
7,0	1,87		5,0	1,93	
8,0	1,98		5,5	2,01	
9,0	2,13		6,0	2,10	
10,0	2,23		6,5	2,19	
11,0	2,34		7,0	2,27	
12,0	2,44		7,5	2,34	
			8,0	2,44	

Tabelle 2 Mindestbodenfläche: Innengerät

m _c (kg)	Mindestbodenfläche (m ²)		m _c (kg)	Mindestbodenfläche (m ²)	
	H=1230 mm (100/190)			H=1500mm (100/240, 160/240)	
1,85	6,90		1,85	4,70	
1,90	7,31		1,90	4,92	
1,95	7,70		1,95	5,18	
2,00	8,10		2,00	5,45	
2,05	8,51		2,05	5,72	
2,10	8,93		2,10	6,01	
2,15	9,36		2,15	6,30	
2,20	9,80		2,20	6,59	
2,25	10,3		2,25	6,89	
2,30	10,7		2,30	7,20	
2,35	11,2		2,35	7,52	
2,40	11,7		2,40	7,84	
2,45	12,2		2,45	8,10	

Tabelle 3 - Mindestfläche der Entlüftungsöffnung bei natürlicher Belüftung: Innengerät

m _c	m _{max}	dm=m _c -m _{max} (kg)	Mindestfläche der Entlüftungsöffnung (cm ²)	
			H=1230 mm (100/190)	H=1500mm (100/240, 160/240)
2,41	0,3	2,11	375	290
2,41	0,5	1,91	350	280
2,41	0,7	1,71	330	268
2,41	0,9	1,51	315	258
2,41	1,1	1,31	302	247
2,41	1,3	1,11	278	228
2,41	1,5	0,91	245	200
2,41	1,7	0,71	203	167
2,41	1,9	0,51	154	126
2,41	2,1	0,31	98	80

HINWEIS

- Der Wert der "Installationshöhe(H)" ist der Abstand vom tiefsten Punkt der Kältemittelleitung des Innengeräts zum Boden.

GEFAHR

- Vor dem Berühren von elektrischen Anschlussklemmen ist der Netzschalter auszuschalten.
- Bei der Demontage von Serviceabdeckungen können spannungsführende Teile leicht versehentlich berührt werden.
- Lassen Sie das Gerät während der Installation oder Wartung nie unbeaufsichtigt, wenn die Serviceabdeckung entfernt ist.
- Berühren Sie die Wasserleitungen während und unmittelbar nach dem Betrieb nicht, da die Leitungen heiß sein können und Sie sich die Hände verbrennen könnten. Um Verletzungen zu vermeiden, geben Sie den Rohrleitungen Zeit, um auf die normale Temperatur zurückzukehren, oder tragen Sie unbedingt Schutzhandschuhe, wenn Sie sie berühren müssen.
- Berühren Sie keinen Schalter mit nassen Fingern. Das Berühren eines Schalters mit nassen Fingern kann einen elektrischen Schlag verursachen.
- Bevor Sie elektrische Teile berühren, schalten Sie das Gerät vollständig aus.

WARNUNG

- Zerreißen und entsorgen Sie die Plastiktüten, damit Kinder nicht damit spielen können, denn Kinder, die mit Plastiktüten spielen, laufen Gefahr zu ersticken.
- Entsorgen Sie Verpackungsmaterial wie Nägel und andere Metall- oder Holzteile, die Verletzungen verursachen könnten, sicher.
- Bitten Sie Ihren Händler oder qualifiziertes Personal, die Installationsarbeiten gemäß dieser Anleitung durchzuführen. Installieren Sie das Gerät nicht eigenmächtig. Unsachgemäße Installation kann zu Wasseraustritt, elektrischen Schlägen oder Feuer führen.
- Stellen Sie sicher, dass nur die angegebenen Teile für die Installation verwendet werden. Die Nichtverwendung bestimmter Teile kann zu Wasseraustritt, elektrischen Schlägen, Feuer oder zum Herunterfallen des Geräts von der Halterung führen.
- Stellen Sie das Gerät auf ein Fundament, das sein Gewicht trägt. Unzureichende Körperkraft kann zu einem Sturz und möglichen Verletzungen führen.
- Führen Sie spezifizierte Installationsarbeiten unter Berücksichtigung von starkem Wind, Orkanen oder Erdbeben durch. Unsachgemäße Installationsarbeiten können zu Unfällen durch herabfallende Geräte führen.
- Vergewissern Sie sich, dass alle elektrischen Arbeiten von qualifiziertem Personal gemäß den örtlichen Gesetzen und Vorschriften und diesem Handbuch unter Verwendung eines separaten Stromkreises durchgeführt werden. Unzureichende Kapazität des Stromversorgungskreises oder unsachgemäße elektrische Konstruktion können zu Stromschlägen oder Feuer führen.
- Stellen Sie sicher, dass Sie einen Fehlerstromschutzschalter gemäß den örtlichen Gesetzen und Vorschriften installieren. Das Versäumnis, einen Fehlerstromschutzschalter zu installieren, kann zu Stromschlägen und Feuer führen.
- Vergewissern Sie sich, dass die gesamte Verkabelung sicher ist. Verwenden Sie die angegebenen Kabel und stellen Sie sicher, dass die Klemmenanschlüsse oder Kabel vor Wasser und anderen widrigen äußeren Einflüssen geschützt sind. Unvollständige Verbindung oder Anbringung kann einen Brand verursachen.
- Bei der Verkabelung der Stromversorgung sind die Kabel so zu verlegen, dass die Frontplatte sicher befestigt werden kann. Wenn die Frontplatte nicht an ihrem Platz ist, kann es zu einer Überhitzung der Klemmen, zu Stromschlägen oder zu einem Brand kommen.
- Nach Abschluss der Installationsarbeiten ist zu prüfen, ob Kältemittel austritt.
- Berühren Sie nie direkt austretendes Kältemittel, da dies zu schweren Erfrierungen führen kann. Berühren Sie die Kältemittelleitungen während und unmittelbar nach dem Betrieb nicht, da die Kältemittelleitungen je nach dem Zustand des Kältemittels, das durch die Kältemittelleitungen, den Kompressor und andere Teile des Kältemittelkreislaufs fließt, heiß oder kalt sein können. Verbrennungen oder Erfrierungen sind möglich, wenn Sie die Kältemittelleitungen berühren. Um Verletzungen zu vermeiden, warten Sie, bis die Leitungen sich auf die normale Temperatur abgekühlt haben oder tragen Sie unbedingt Schutzhandschuhe, falls die Rohrleitungen berührt werden müssen.
- Berühren Sie während und unmittelbar nach dem Betrieb nicht die Innenteile (Pumpe, Reserveheizer usw.). Das Berühren der Innenteile kann zu Verbrennungen führen. Um Verletzungen zu vermeiden, lassen Sie den Innenteilen Zeit, um auf die normale Temperatur zurückzukehren oder tragen Sie, wenn Sie sie berühren müssen, unbedingt Schutzhandschuhe.

VORSICHT

- Erden Sie das Gerät.
- Der Erdungswiderstand muss den örtlichen Gesetzen und Vorschriften entsprechen.
- Schließen Sie den Erdungsleiter nicht an Gas- oder Wasserleitungen, Blitzableiter oder Telefonerdungsleitungen an.
- Eine unzureichende Erdung kann zu elektrischen Schlägen führen.
 - Gasleitungen: Feuer oder eine Explosion kann auftreten, wenn Gas austritt.
 - Wasserleitungen: Hartvinylrohre sind keine wirksamen Erdungen.
 - Blitzableiter oder Telefonerdungsleitungen: Der elektrische Schwellwert kann anormal ansteigen, wenn sie von einem Blitz getroffen werden.

VORSICHT

- Installieren Sie das Stromkabel mindestens 1 Meter (3 Fuß) von Fernsehern und Radios entfernt, um Störungen oder Rauschen zu vermeiden. (Abhängig von den Funkwellen reicht ein Abstand von 1 Meter (3 Fuß) möglicherweise nicht aus, um das Rauschen zu eliminieren.)
 - Reinigen Sie das Gerät nicht mit Wasser. Es kann zu Stromschläge oder Brände führen. Das Gerät muss gemäß den nationalen Verkabelungsvorschriften installiert werden. Wenn das Netzkabel beschädigt ist, muss es durch den Hersteller oder dessen Servicevertreter oder eine ähnlich qualifizierte Person ersetzt werden, um Gefahren zu vermeiden.
 - Installieren Sie das Gerät nicht an den folgenden Stellen:
 - Wenn Mineralölnebel, Ölspray oder Dämpfe vorhanden sind. Kunststoffteile können sich verschlechtern und sich lösen oder Wasser austreten lassen.
 - Wenn korrosive Gase (wie z.B. schwefelhaltiges Sauer gas) erzeugt werden. Wenn durch Korrosion von Kupferrohren oder Lötteilen Kältemittel austreten kann.
 - Wenn es Maschinen gibt, die elektromagnetische Wellen aussenden. Elektromagnetische Wellen können das Steuerungssystem stören und Fehlfunktionen der Geräte verursachen.
 - Wo brennbare Gase austreten können, wo Kohlefaser oder entzündbarer Staub in der Luft schwebt oder wo flüchtige brennbare Stoffe wie Farbverdünner oder Benzin gehandhabt werden. Diese Arten von Gasen können einen Brand verursachen.
 - Wo die Luft stark salzhaltig ist, wie z.B. in der Nähe des Ozeans.
 - Bei stark schwankender Spannung, wie z.B. in Fabriken.
 - In Fahrzeugen oder auf Schiffen.
 - Wenn saure oder alkalische Dämpfe vorhanden sind.
 - Dieses Gerät kann von Kindern ab 8 Jahren und Personen mit eingeschränkten körperlichen, sensorischen oder geistigen Fähigkeiten oder mangelnder Erfahrung und Kenntnissen bedient werden, wenn sie beaufsichtigt werden oder eine Einweisung in die sichere Handhabung des Geräts erhalten und die damit verbundenen Gefahren verstehen. Kinder sollten nicht mit dem Gerät spielen. Die Reinigung und Pflege des Benutzers sollte nicht von Kindern ohne Aufsicht durchgeführt werden.
 - Kinder müssen beaufsichtigt werden, um sicherzustellen, dass sie nicht mit dem Gerät spielen.
 - Wenn das Netzkabel beschädigt ist, muss es durch den Hersteller oder dessen Servicevertreter oder eine ähnlich qualifizierte Person ersetzt werden.
 - **ENTSORGUNG:** Dieses Produkt darf nicht als unsortierter Hausmüllabfall entsorgt werden. Die getrennte Sammlung solcher Abfälle zur Sonderbehandlung ist notwendig. Entsorgen Sie Elektrogeräte nicht über den Hausmüll, sondern nutzen Sie getrennte Sammelstellen. Wenden Sie sich an Ihre örtliche Regierung, um Informationen über die verfügbaren Sammelsysteme zu erhalten. Wenn Elektrogeräte auf Deponien oder Müllhalden entsorgt werden, können gefährliche Stoffe in das Grundwasser austreten und in die Nahrungskette gelangen, was Ihre Gesundheit und Ihr Wohlbefinden beeinträchtigt.
 - Die Verkabelung muss von Fachleuten gemäß den nationalen Verkabelungsvorschriften und diesem Schaltplan vorgenommen werden. An allen Polen sollte eine Trennvorrichtung mit mindestens 3 mm Trennabstand installiert werden. In die feste Verdrahtung muss ein Fehlerstromschutzschalter (FI) mit einer Leistung von maximal 30 mA gemäß den nationalen Vorschriften eingebaut werden.
 - Vergewissern Sie sich vor der Verkabelung/Verrohrung, dass sich im Installationsbereich (Wände, Böden usw.) keine versteckten Gefahren wie Wasser-, Strom- und Gasleitungen befinden.
 - Prüfen Sie vor der Installation, ob die Stromversorgung des Anwenders den Anforderungen der elektrischen Installation des Geräts entspricht (einschließlich einer zuverlässigen Erdung, Ableitung und des Kabeldurchmessers der elektrischen Last usw.). Wenn die Anforderungen an die elektrische Installation des Produkts nicht erfüllt sind, ist die Installation des Produkts bis zur Behebung des Fehlers verboten.
- Das Gerät muss sicher befestigt werden, ggf. sind Verstärkungsmaßnahmen zu treffen.

HINWEIS

- Über fluorierte Gase
 - Dieses Klimaanlage enthält fluorierte Treibhausgase. Spezifische Informationen über die Gasart und -menge entnehmen Sie bitte dem entsprechenden Aufkleber auf dem Gerät selbst. Die Einhaltung der nationalen Gasvorschriften ist zu beachten.
 - Installation, Service, Wartung und Reparatur dieses Geräts müssen von einem zertifizierten Techniker durchgeführt werden.
 - Die Deinstallation und das Recycling des Produkts muss von einem zertifizierten Techniker durchgeführt werden.
 - Ist das System mit einem Leckanzeigesystem ausgestattet, muss es mindestens alle 12 Monate auf Dichtheit überprüft werden. Wenn das Gerät auf Dichtheit geprüft wird, wird dringend empfohlen, über alle Kontrollen Buch zu führen.

2 ZUBEHÖR

2.1 Entpacken

Entfernen der Verpackung

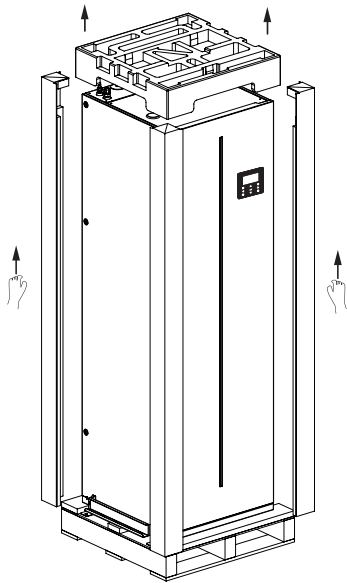


Abb. 2-1

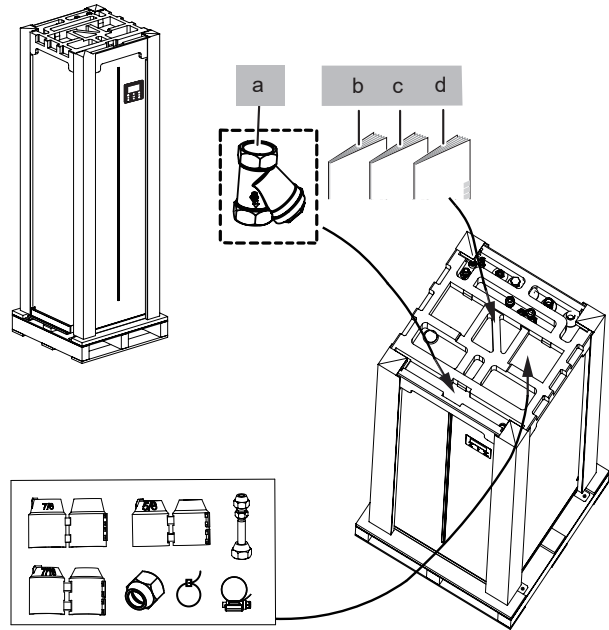


Abb. 2-2

Installations-Armaturen					Installations-Armaturen				
Name	Form	Menge			Name	Form	Menge		
		100/190	100/240	160/240			100-190	100-240	160-240
Installations- und Betriebsanleitung (dieses Handbuch)		1	1	1	M9 Kupfermutter		1	1	1
Bedienungsanleitung		1	1	1	M16 Kupfermutter		1	1	1
					Y-förmiger Filter		1	1	1
M16 Kupfermutter mit Sicherungskappe		1	1	1	Betriebshandbuch (kabelgebundene Fernbedienung)		1	1	1
M9 Kupfermutter mit Sicherungskappe		1	1	1	Übergangsstück 9,52-6,35		1	1	1
M6 Kupfermutter mit Sicherungskappe		1	1	1	Riemen L200		2	2	2
					Kehlverbinder		1	1	1

2.2 Entfernen der Holzbasis

- Entfernen Sie die 4 Schrauben der Holzbasis (siehe Abb. 2-3).
- Vier Personen halten die Blechhebevorrichtung, einer davon zieht die Holzbasis heraus (siehe Abb. 2-4).
- Entfernen Sie die 8 Schrauben des Blechs und nehmen Sie das Blech ab (siehe Abb. 2-5).
- Beim Anheben der Maschine vorsichtig vorgehen und am Holz ziehen.
- Beim Transport der Wärmepumpeneinheit ist darauf zu achten, dass das Gehäuse nicht durch Stöße beschädigt wird. Entfernen Sie die Schutzverpackung nicht, bis das Wärmepumpengerät seinen endgültigen Standort erreicht hat. Dies trägt zum Schutz des Gehäuses und des Bedienfelds bei. Das Wärmepumpengerät darf NUR vertikal transportiert werden.
- Gehen Sie sorgfältig mit der Installations- und Betriebsanleitung und der werkseitig mitgelieferten Zubehörbox um, die sich auf der Oberseite des Geräts befindet.
- Wegen des hohen Gewichts des Geräts sind beim Anheben vier Personen erforderlich.

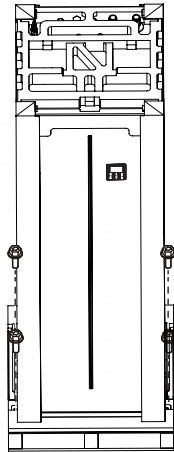


Abb. 2-3

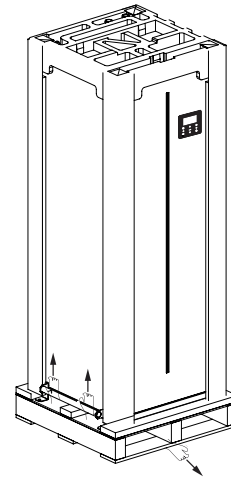


Abb. 2-4

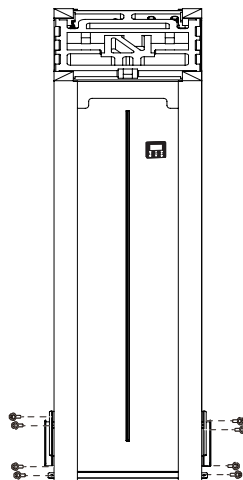


Abb. 2-5

3 INSTALLATIONSORT

⚠️ WARNUNG

- Installieren Sie das Innengerät nicht in der Nähe eines Schlafzimmers; Sondern installieren Sie es in einer Garage, einem Technik- oder Abstellraum, Korridor, Keller oder einer Waschküche.
- Vergewissern Sie sich, dass geeignete Maßnahmen getroffen werden, um zu verhindern, dass die Einheit von Kleintieren als Unterschlupf genutzt wird.
- Kleine Tiere, die mit elektrischen Teilen in Berührung kommen, können Fehlfunktionen, Rauch oder Feuer verursachen. Bitte weisen Sie den Kunden an, den Bereich um das Gerät herum sauber zu halten.
- Das Gerät ist nicht für den Einsatz in einem explosionsgefährdeten Bereich vorgesehen. Bitte schließen Sie die obere Leitung an oder füllen Sie den Wassertank sofort nach dem Entfernen des Holzrahmens, um ein Umkippen des Gerätes zu vermeiden.

- Wählen Sie einen Installationsort, der die folgenden Bedingungen erfüllt und der die Zustimmung Ihres Kunden findet.
 - Sichere Orte, die das Gewicht des Geräts tragen können und an denen das Gerät in gleichmäßiger Höhe installiert werden kann.
 - Orte, an denen keine Möglichkeit eines Auslaufens von brennbaren Gasen oder Produkten besteht.
 - Das Gerät ist nicht für den Einsatz in einem explosionsgefährdeten Bereich vorgesehen.
 - Orte, an denen der Wartungsraum gut gewährleistet werden kann.
 - Stellen, an denen die Rohrleitungs- und Verdrahtungslängen der Geräte innerhalb der zulässigen Bereiche liegen.
 - Stellen, an denen das aus dem Gerät austretende Wasser keinen Schaden am Standort verursachen kann (z.B. bei einem verstopften Abflussrohr).
 - Installieren Sie das Gerät nicht an Orten, die häufig als Arbeitsraum genutzt werden. Bei Bauarbeiten (z.B. Schleifen etc.), bei denen viel Staub anfällt, muss das Gerät abgedeckt werden.
 - Legen Sie keine Gegenstände oder Geräte auf das Gerät (Deckplatte).
 - Nicht auf das Gerät klettern, sitzen oder stehen.
 - Vergewissern Sie sich, dass ausreichende Vorkehrungen für den Fall eines Kältemittelverlustes gemäß den relevanten lokalen Gesetzen und Vorschriften getroffen werden.
 - Installieren Sie das Gerät nicht in der Nähe des Meeres oder in der Nähe von Korrosionsgasen.
- Wenn Sie das Gerät an einem Ort installieren, der starkem Wind ausgesetzt ist, beachten Sie besonders die folgenden Punkte. Im Normalzustand beziehen Sie sich auf die folgenden Abbildungen für die Installation des Geräts:

💡 VORSICHT

Das Innengerät muss an einem wasserdichten Ort im Innenbereich installiert werden.

Das Innengerät muss auf dem Boden in Innenräumen montiert werden, der die folgenden Anforderungen erfüllt:

- Der Einbauort muss frostfrei sein.
- Der Raum um das Gerät herum muss für die Wartung ausreichend sein (siehe Abb. 4-2).
- Es ist eine Vorrichtung für den Kondensatablass und das Abblasen des Druckbegrenzungsventils vorzubereiten.

💡 VORSICHT

Wenn das Gerät im Kühlmodus läuft, kann Kondensat aus den Wasserzu- und -abflussleitungen tropfen. Achten Sie bitte darauf, dass das heruntertropfende Kondensat nicht zu Schäden an Ihren Möbeln und anderen Geräten führt.

4 INSTALLATION

4.1 Abmessungen des Gerätes

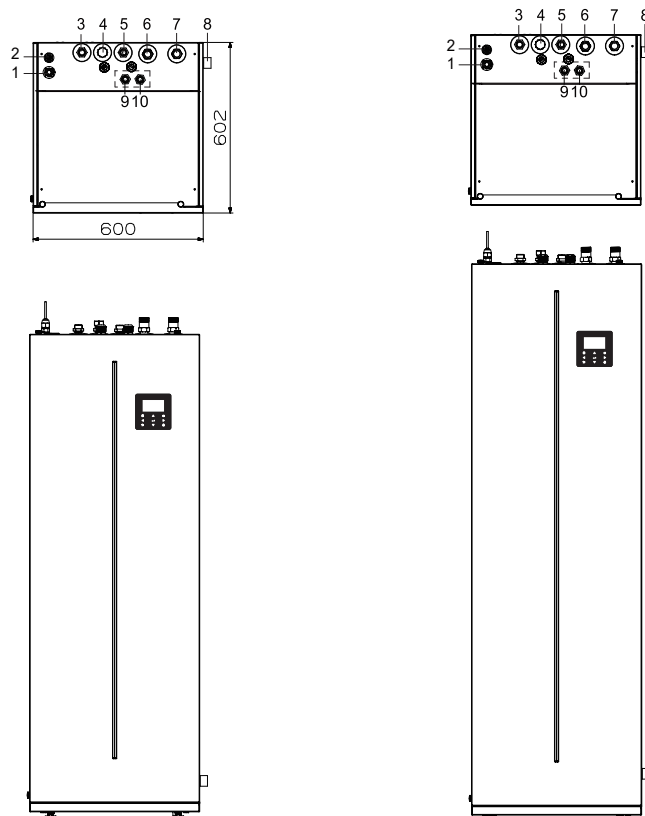


Abb. 4-1

Einheit: mm

NR.	NAME	NR.	NAME
1	Kältemittelgas-Anschluss 5/8"-14UNF	6	Raumheizung (Kühlung) Wassereinlass "R1"
2	Anschluss für Kältemittelflüssigkeit 3/8" -14 UNF	7	Raumheizung (Kühlung) Wasserauslass "R1"
3	Brauchwasserausgang R3/4"	8	Abläss Ø 25
4	Wassereinlass der Brauchwasserzirkulation (durch die Mutter verschlossen).	9	Solarzirkulationsauslass (kundenspezifisch)
5	Hauseigener Kaltwasserzulauf	10	Solarzirkulationseingang (kundenspezifisch)

- Der Inhalt im gestrichelten Bereich ist für benutzerdefinierte Elemente.

4.2 Einbaubedingungen

- Das Innengerät ist mit dem Kartondeckel und der Ecke verpackt.
- Bei der Anlieferung muss das Gerät überprüft und eventuelle Schäden sofort dem Schadensbearbeiter des Spediteurs gemeldet werden.
- Prüfen Sie, ob alle Zubehörteile des Innengeräts beigelegt sind.
- Bringen Sie das Gerät in der Originalverpackung so nahe wie möglich an die endgültige Einbauposition, um Transportschäden zu vermeiden.
- Wenn der Wassertank kein Wasser enthält, beträgt das maximale Nettogewicht des Innengeräts mit Wassertank ca. 158 kg, das mit einer speziellen Ausrüstung angehoben werden muss.

4.3 Platzbedarf für die Wartung

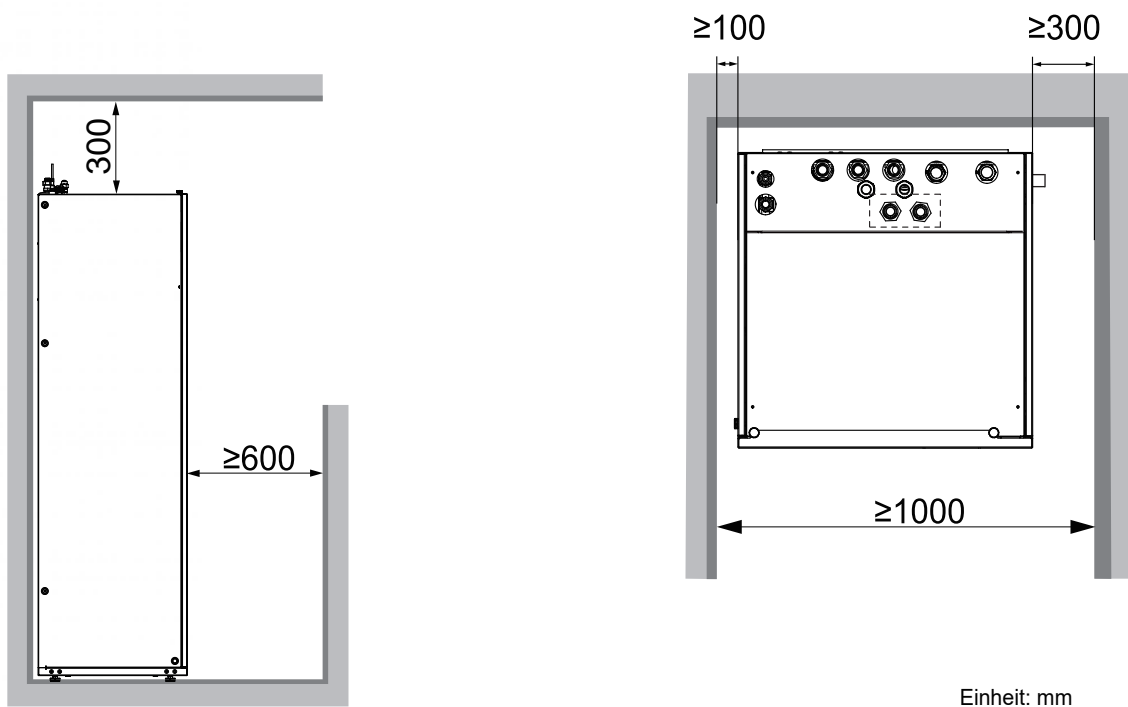


Abb. 4-2

4.4 Montage des Innengerätes

Heben Sie das Innengerät von der Palette und stellen Sie es auf den Boden.

Schieben Sie das Innengerät in Position.

Stellen Sie die Höhe der Nivellierfüße ein (siehe Abb. 4-3), um Bodenunebenheiten auszugleichen. Die maximal zulässige Abweichung beträgt 1° (siehe Abb. 4-4).

Seien Sie besonders vorsichtig mit dem Montagefuß, wenn das Gerät auf dem Boden steht. Vermeiden Sie eine grobe Behandlung des Geräts, da dies zu Schäden am Fuß führen kann.

Jeder Montagefuß kann um bis zu 30 mm verstellt werden, aber lassen Sie alle in der werkseitigen Position, bis das Gerät in seiner endgültigen Position installiert wird.

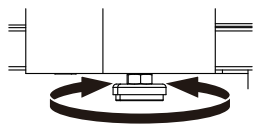


Abb. 4-3

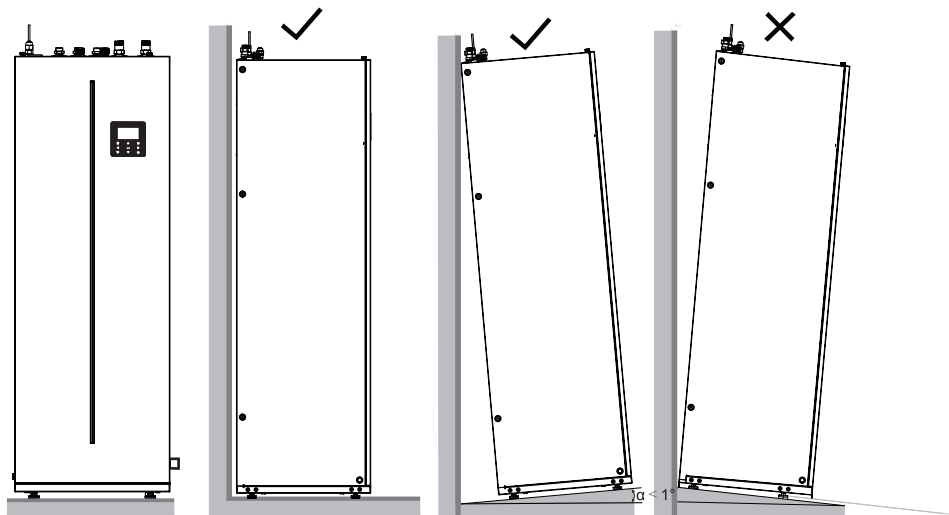


Abb. 4-4

5 ANSCHLUSS DER KÄLTEMITTELEITUNGEN

Alle Richtlinien, Anweisungen und Spezifikationen bezüglich der Kältemittelleitungen zwischen Innen- und Außengerät finden Sie unter "Installations- und Betriebsanleitung (getrenntes Außengerät M-thermal)".
Anschluss der 16-mm-Kältemittelleitung an den Kältemittelgasanschluss.

- Ziehen Sie die Bördelmutter ausreichend fest (siehe Abb. 5-3)
- Prüfen Sie das Anzugsdrehmoment (siehe rechte Tabelle).
- Ziehen Sie es mit einem Schraubenschlüssel und einem Drehmomentschlüssel fest (siehe Abb. 5-4).
- Die Sicherungsmutter ist ein Einweg-Bauteil, sie kann nicht wiederverwendet werden. Falls sie entfernt wird, muss sie durch eine neue ersetzt werden. (Siehe Abb. 5-5)

Außendurchmesser	Anzugsmoment (N.cm)	Zusätzlich Anzugsmoment (N.cm)
Φ6,35	1500 (153kgf.cm)	1600 (163kgf.cm)
Φ9,52	2500 (255kgf.cm)	2600 (265kgf.cm)
Φ16	4500 (459kgf.cm)	4700 (479kgf.cm)

⚠ VORSICHT

- Verwenden Sie beim Anschließen der Kältemittelleitungen immer zwei Schraubenschlüssel/Spanschlüssel, um die Muttern anzuziehen oder zu lösen! (Siehe Abb. 5-4) Andernfalls kommt es zu einer Beschädigung der Rohrleitungsanschlüsse und zu Leckagen.
- Wenn das Innengerät mit dem Außengerät (4/6kW) abgestimmt ist, muss das Übergangsstück 9,52-6,35 (siehe Tabelle auf Seite 8) am Kältemittelanschluss des Innengeräts montiert werden (siehe Abb. 5-2). Das Übergangsstück wird bei anderen Typen von Außengeräten (8/10/12/14/16kW) nicht verwendet.

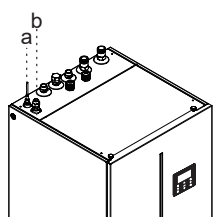


Abb. 5-1

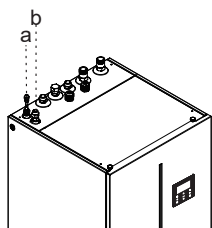


Abb. 5-2

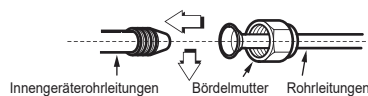


Abb. 5-3

a Kältemittel-Flüssigkeitsanschluss
b Kältemittelgas-Anschluss

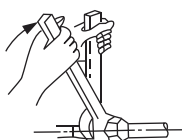


Abb. 5-4

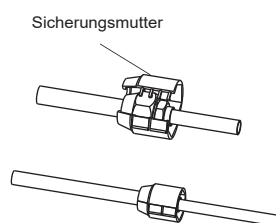


Abb. 5-5

⚠ VORSICHT

- Unter Installationsbedingungen kann ein zu hohes Drehmoment die Mutter beschädigen.
- Wenn Bördelverbindungen wiederverwendet werden, sollte der Bördelteil neu gefertigt werden.

6 ANSCHLUSS DER WASSERLEITUNG

6.1 Anschluss der Raumheiz(kühl)wasserleitung

Um Service und Wartung zu erleichtern, sollten zwei Absperrventile (Feldversorgung) und ein Überdruck-Bypassventil installiert werden. Die beiden Absperrventile sollten an der Heiz(kühl)wasserein- und -auslassleitung des Innengeräts montiert werden.

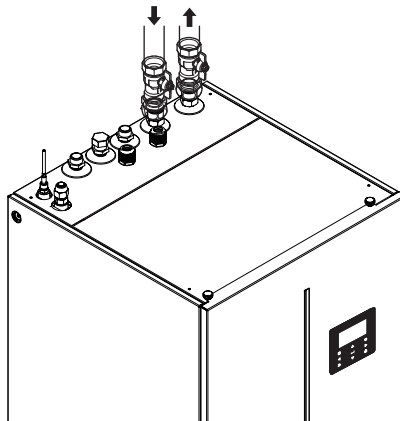


Abb. 6-1

1. Anschluss der Absperrventile an die Innengeräte.
2. Anschluss der Absperrventile an die Wasserleitungen der Raumheizung (-kühlung).

6.2 Anschluss der Brauchwasserleitung

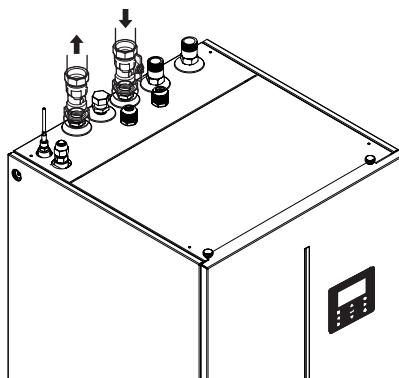


Abb. 6-2

Das Absperrventil sollte am Kaltwasserzulauf des Hauses montiert werden.

1. Schließen Sie das Absperrventil an den Kaltwasserzulauf des Innengeräts an.
2. Schließen Sie die Kaltwasserleitung an das Absperrventil an.
3. Schließen Sie die Brauchwasserleitung an den Warmwasserauslass des Innengeräts an.

6.3 Anschluss der Umwälzwasserrohrleitung

Wenn eine Brauchwasserumwälzfunktion gewünscht wird, muss die Umwälzrohrleitung angeschlossen werden.

1. Entfernen der Mutter der Umwälzung am Innengerät.
2. Anschluss der Umwälzwasserleitung an das Innengerät.

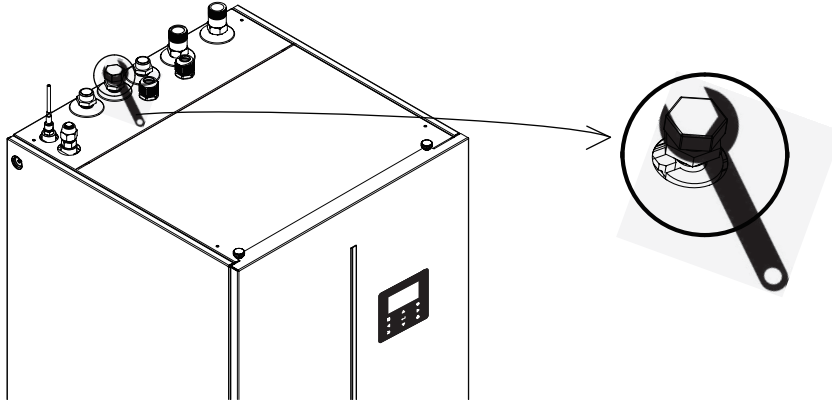


Abb. 6-3

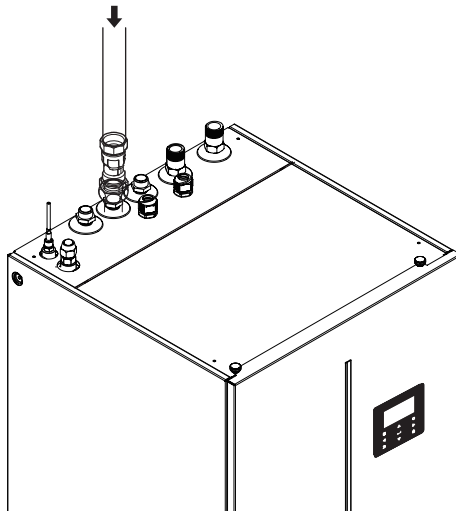


Abb. 6-4

6.4 Anschluss des Drainageschlauches an das Innengerät

Das vom Druckbegrenzungsventil kommende Wasser und das Kondenswasser werden in der Auffangwanne gesammelt. Der Ablassschlauch muss an das Abflussrohr angeschlossen werden. Verbinden Sie das Ablassrohr mit einem Kehlverbinder und führen Sie das Ablassrohr in den Bodenablass ein.

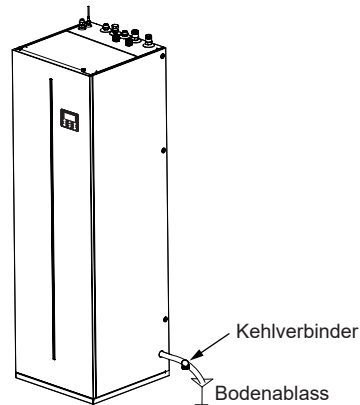


Abb. 6-5

6.5 Anschluss der Solarkreislaufverrohrung (falls erforderlich)

Wenn das Solarset im System integriert ist. Die Solarumwälzwasserleitung muss an den Einlass- und Auslassanschluss des Innengeräts angeschlossen werden.

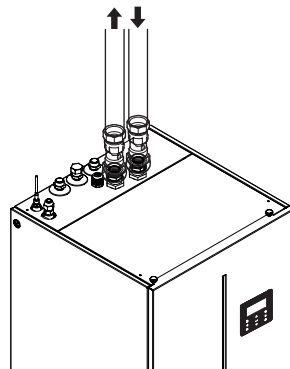


Abb. 6-6

6.6 Isolierung der Wasserleitungen

Die Isoliermaterialien müssen an allen Rohrleitungen im Rohrleitungssystem des Wasserkreislaufs angebracht werden, um zu verhindern, dass das Verflüssigerwasser während des Kühlbetriebs seine Kapazität verringert und die Außenwasserleitungen im Winter einfrieren. Das Dämmmaterial sollte mindestens der Feuerwiderstandsklasse B1 entsprechen und alle geltenden Gesetze erfüllen. Die Dicke der Dichtungsmaterialien muss mindestens 13 mm mit einer Wärmeleitfähigkeit von 0,039 W/mK betragen, um ein Einfrieren an der Außenseite der Wasserleitung zu verhindern.

Wenn die Umgebungstemperatur im Freien höher als 30°C und die Luftfeuchtigkeit höher als RH 80% ist, sollte die Dicke der Isoliermaterialien mindestens 20 mm betragen, um Kondensation auf der Oberfläche der Isolierung zu vermeiden.

6.7 Frostschutz des Wasserkreislaufs

Alle hydronischen Teile im Inneren des Geräts sind isoliert, um den Wärmeverlust zu reduzieren, und an den Vor-Ort-Wasserleitungen muss Isoliermaterial angebracht werden.

Das Gerätprogramm verfügt über spezielle Funktionen, die die Wärmepumpe und den Reserveheizer (falls) nutzen, um das gesamte System vor dem Einfrieren zu schützen. Wenn die Temperatur des Wasserflusses im System auf einen bestimmten Wert sinkt, erwärmt das Gerät das Wasser entweder mit Hilfe der Wärmepumpe, der elektrischen Heizungsarmatur oder des Reserveheizers. Die Frostschutzfunktion schaltet sich erst ab, wenn die Temperatur auf einen bestimmten Wert steigt.

Wenn das Gerät nicht mit Strom versorgt wird, ist die obige Funktion nicht aktiv, um das Gerät vor dem Einfrieren zu schützen.

⚠ VORSICHT

Wenn das Gerät längere Zeit nicht in Betrieb ist, stellen Sie sicher, dass das Gerät immer eingeschaltet ist. Wenn das Gerät stromlos ist, muss das Wasser in den Rohrleitungen des Systems vollständig abgelassen werden, damit die Wasserpumpe und das Rohrsystem nicht durch Einfrieren beschädigt werden. Die Stromversorgung des Gerätes muss ausgeschaltet werden, nachdem das Wasser im System vollständig abgelassen ist.

Wasser kann in den Durchflussschalter eindringen und kann nicht abgelassen werden, kann einfrieren, wenn die Temperatur niedrig genug ist. Der Strömungswächter sollte entfernt und getrocknet werden, dann kann er wieder in das Gerät eingebaut werden.

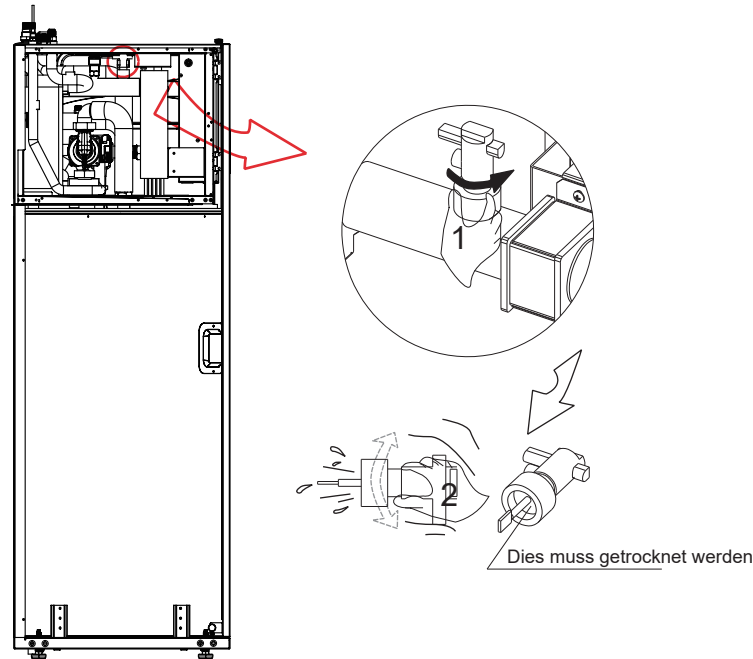


Abb. 6-7

HINWEIS

1. Gegen den Uhrzeigersinn drehen, den Durchflussschalter entfernen.
2. Durchflussschalter vollständig trocknen.

VORSICHT

Achten Sie darauf, dass die Rohrleitungen des Geräts nicht durch übermäßigen Kraftaufwand beim Anschluss der Rohrleitungen verformt werden. Eine Verformung der Rohrleitung kann zu einer Fehlfunktion der Wärmepumpe führen.

Wenn Luft, Feuchtigkeit oder Staub in den Wasserkreislauf gelangt, können Probleme auftreten. Berücksichtigen Sie daher beim Anschluss des Wasserkreislaufs immer Folgendes:

- Verwenden Sie nur saubere Rohre.
- Halten Sie das Rohrende beim Entfernen von Graten nach unten.
- Decken Sie das Rohrende beim Einführen durch eine Wand ab, um das Eindringen von Staub und Schmutz zu verhindern.
- Verwenden Sie zum Abdichten der Anschlüsse ein geeignetes Gewindedichtmittel. Die Dichtung muss den Drücken und Temperaturen des Systems standhalten.
- Bei der Verwendung von kupferfreien Metallrohren ist darauf zu achten, dass unterschiedliche Materialarten voneinander isoliert werden, um eine galvanische Korrosion zu verhindern.
- Da Kupfer ein relativ weiches Material ist, verwenden Sie geeignete Werkzeuge für den Anschluss des Wasserkreislaufs. Ungeeignetes Werkzeug führt zu Schäden an den Rohren.

HINWEIS

Das Gerät darf nur in einem geschlossenen Wasserkreislauf eingesetzt werden. Der Einsatz in einem offenen Wasserkreislauf kann zu übermäßiger Korrosion der Wasserleitung führen:

- Verwenden Sie niemals Zn-beschichtete Teile im Wasserkreislauf. Bei Verwendung von Kupferrohren im internen Wasserkreislauf des Geräts kann es zu übermäßiger Korrosion dieser Teile kommen.
- Bei Verwendung eines 3-Wege-Ventils im Wasserkreislauf. Wählen Sie vorzugsweise ein 3-Wege-Kugelventil, um eine vollständige Trennung zwischen dem Brauchwasser- und dem Fußbodenheizungskreislauf zu gewährleisten.
- Bei Verwendung eines 3-Wege-Ventils oder eines 2-Wege-Ventils im Wasserkreislauf. Die empfohlene maximale Umschaltzeit des Ventils sollte weniger als 60 Sekunden betragen.

6.8 Wasser einfüllen

6.8.1 Füllen des Wasserkreislaufs

- Schließen Sie die Wasserversorgung an das Füllventil an und öffnen Sie das Ventil.
- Stellen Sie sicher, dass die automatischen Entlüftungsventile geöffnet sind (mindestens 2 Umdrehungen).
- Füllen Sie das System mit Wasser, bis das Manometer einen Druck von ca. 2,0 bar anzeigt. Entfernen Sie die Luft im Kreislauf so weit wie möglich mit den automatischen Entlüftungsventilen.

Öffnen Sie das automatische Entlüftungsventil, drehen Sie es mindestens 2 volle Umdrehungen gegen den Uhrzeigersinn, um die Luft aus dem System abzulassen.

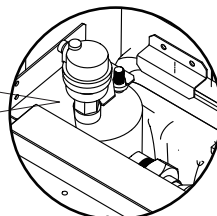


Abb. 6-8

HINWEIS

Während der Befüllung ist es möglicherweise nicht möglich, die gesamte Luft im System zu entfernen. Die Restluft wird während der ersten Betriebsstunden der Anlage durch die automatischen Luftspülungsventile entfernt. Möglicherweise ist ein nachträgliches Nachfüllen des Wassers erforderlich.

- Der auf dem Manometer angezeigte Wasserdruck variiert je nach Wassertemperatur (höherer Druck bei höherer Wassertemperatur). Der Wasserdruck sollte jedoch stets über 0,5 bar bleiben, um den Eintritt von Luft in den Kreislauf zu vermeiden.
- Das Gerät könnte zu viel Wasser über das Druckbegrenzungsventil ablassen.
- Die Wasserqualität ist nach EN 98/83 EG-Richtlinien einzuhalten.
- Der detaillierte Zustand der Wasserqualität ist in den EN 98/83 EG-Richtlinien zu finden.

HINWEIS

- In den meisten Anwendungen wird diese Mindestwassermenge ausreichend sein.
- Bei kritischen Prozessen oder in Räumen mit hoher Wärmebelastung kann jedoch zusätzliches Wasser erforderlich sein.
- Wenn die Zirkulation in jedem einzelnen Raumheizkreislauf durch ferngesteuerte Ventile gesteuert wird, ist es wichtig, dass diese Mindestwassermenge auch dann eingehalten wird, wenn alle Ventile geschlossen sind.
- Wenn jeder Raumheizungs (kühlungs) kreislauf von den Ventilen gesteuert wird, sollte das Überdruck-Bypassventil (Feldversorgung) zwischen den Heiz (kühlungs) kreisen montiert werden.

6.8.2 Füllen des Brauchwasserspeichers

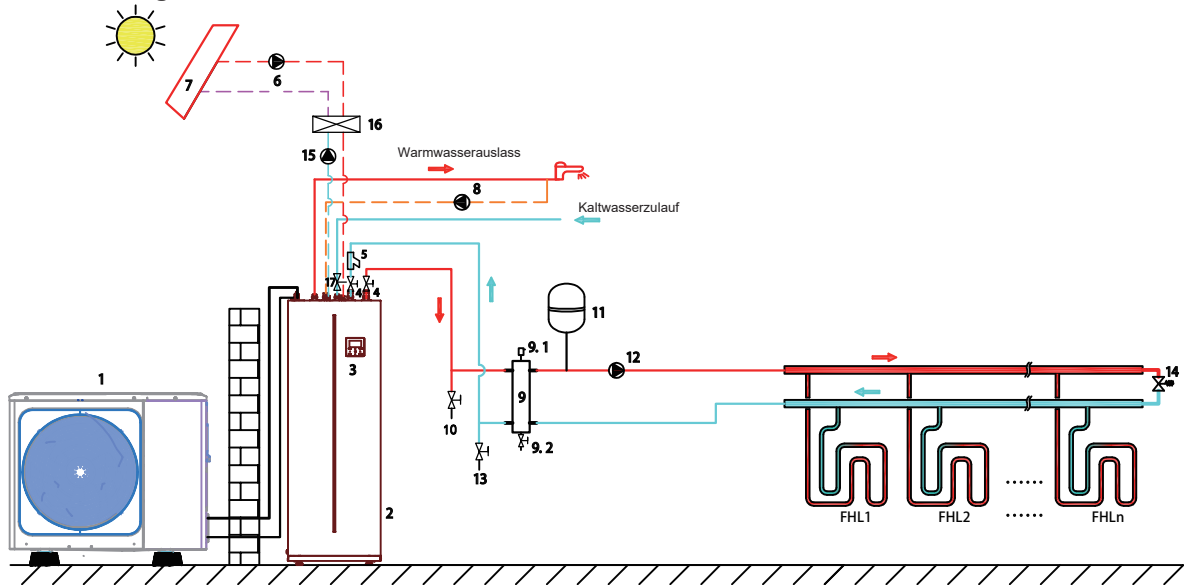
- 1 Öffnen Sie nacheinander jeden Warmwasserhahn, um die Leitungen des Systems zu entlüften.
- 2 Öffnen Sie das Kaltwasserzulaufventil.
- 3 Schließen Sie alle Wasserhähne, nachdem die gesamte Luft entwichen ist.
- 4 Prüfen Sie auf Wasserlecks.
- 5 Betätigen Sie das bauseitig installierte Druckbegrenzungsventil manuell, um einen freien Wasserdurchfluss durch die Druckleitung zu gewährleisten.

VORSICHT

- Der Kaltwasser-Eingangsdruck sollte weniger als 1,0MPa betragen. Ausdehnungsgefäß und Sicherheitsventil (bauseits, Schutzdruck ist 1,0MPa) müssen installiert werden.
- Warnhinweis und Wasserqualitätsrichtlinie und Grundwasser: Dieses Produkt ist so konstruiert, dass es der europäischen Wasserqualitätsrichtlinie 98/83/EG, geändert durch 2015/1787/EU, entspricht. Die Nutzungsdauer des Produkts ist nicht gewährleistet bei der Verwendung von Grundwasser, wie Quell- oder Brunnenwasser, bei der Verwendung von Leitungswasser, wenn Salz oder andere Verunreinigungen enthalten sind, sowie in Gebieten mit saurer Wasserqualität. Wartungs- und Garantiekosten in diesen Fällen liegen in der Verantwortung des Kunden.

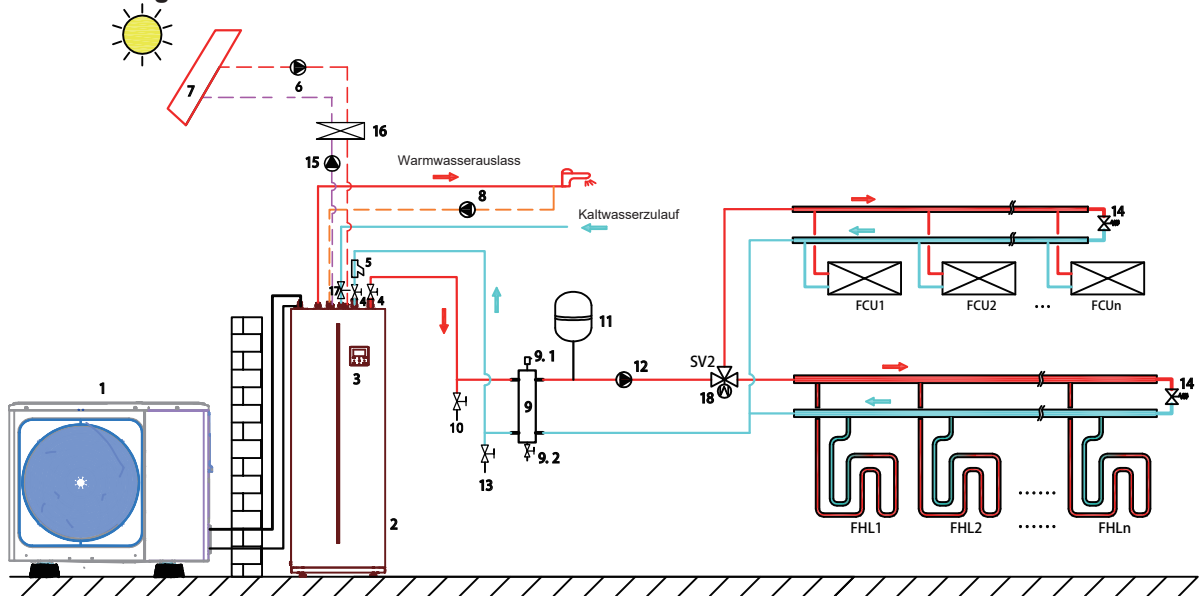
6.9 TYPISCHE ANWENDUNGEN

6.9.1 Anwendung 1



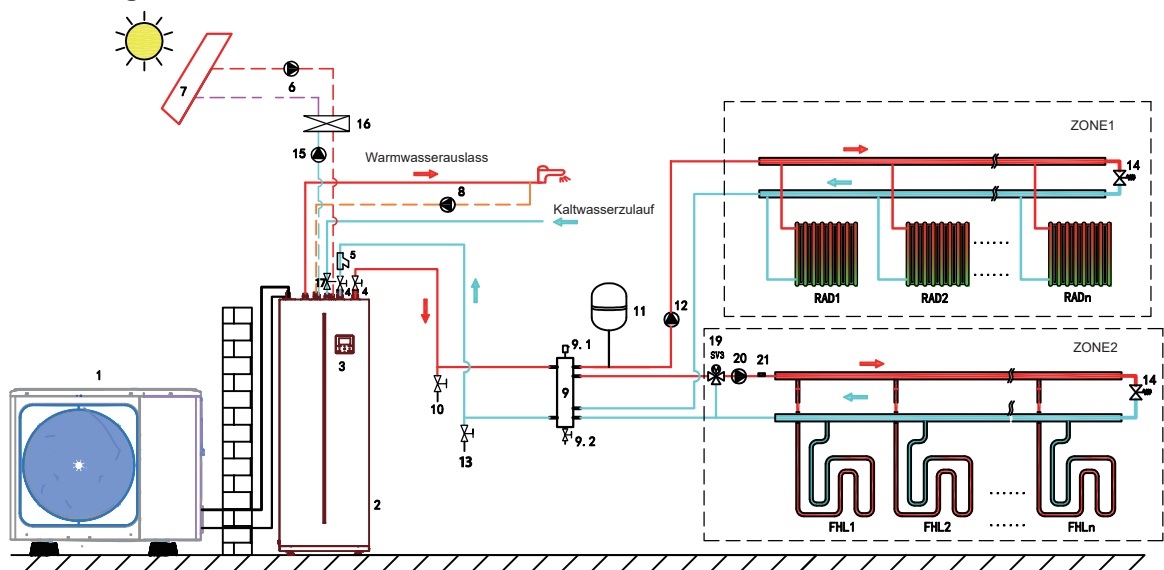
Einzelzone für Fußbodenheizschleifen

6.9.2 Anwendung 2



Einzelzone für Fußbodenheizschleifen und Gebläsekonvektoren

6.9.3 Anwendung 3



Doppelzone für Fußbodenheizschleifen und Heizkörper

Code	Montageeinheit	Code	Montageeinheit
1	Außereinheit	11	Ausdehnungsgefäß (Vor Ort bereitzustellen)
2	Innengerät mit Tank	12	P_o: Externe Umwälzpumpe (Vor Ort bereitzustellen)
3	Benutzeroberfläche	13	Füllventil (Vor Ort bereitzustellen)
4	Absperrventil (Vor Ort bereitzustellen)	14	Bypass-Ventil (Vor Ort bereitzustellen)
5	Filter (Zubehör)	15	P_s: Solarpumpe (Vor Ort bereitzustellen)
6	Solarpanelpumpe (Vor Ort bereitzustellen)	16	Platten-Wärmetauscher (Vor Ort bereitzustellen)
7	Solarpanel (Vor Ort bereitzustellen)	17	Druckbegrenzungsventil (Vor Ort bereitzustellen)
8	P_d: WW-Umwälzpumpe (Vor Ort bereitzustellen)	18	SV2: 3-Wege-Ventil (Vor Ort bereitzustellen)
9	Ausgleichsbehälter (Vor Ort bereitzustellen)	19	SV3: 3-Wege-Ventil (Vor Ort bereitzustellen)
9.1	Automatisches Entlüftungsventil	20	P_c: Zone2 Umwälzpumpe (Vor Ort bereitzustellen)
9.2	Ablassventil	21	Tw2: Zone 2 Temperatursensor (optional)
10	Ablassventil (Vor Ort bereitzustellen)		

Raumheizung/-kühlung

Einzelzonen-Anwendung

- 1) Wenn das Gerät AN ist, läuft P_o weiter. Falls das Gerät AUS ist, wird P_o gestoppt.
- 2) Wenn der Kühlbetrieb des Geräts AN ist, bleibt SV2 AUS.
- 3) Wenn der Heizbetrieb des Geräts AN ist, bleibt SV2 AN.

Doppelzonen-Anwendung

Wenn Zone 1 AN ist, bleibt P_o, wenn Zone 1 AUS ist, wird P_o gestoppt.

Wenn Zone 2 AN ist, läuft P_c weiter und SV3 wechselt zwischen AN und AUS entsprechend dem Tw2-Sensor. Wenn Zone 2 AUS ist, bleibt SV3 AUS, P_c wird gestoppt.

Fußbodenheizkreise benötigen im Heizmodus eine geringere Wassertemperatur im Vergleich zu Radiatoren oder Gebläsekonvektoren. Um diese beiden Sollwerte zu erreichen, wird mit einer Mischstation die Wassertemperatur entsprechend den Anforderungen der Fußbodenheizschleifen angepasst. Die Heizkörper sind direkt an den Wasserkreislauf des Geräts angeschlossen und die Fußbodenheizschleifen sind nach der Mischstation angeschlossen. Die Mischstation umfasst SV3, P_c und Tw2 und kann vom Innengerät gesteuert werden.

Brauchwassererwärmung

Das AN/AUS-Signal und die Soll-Tankwassertemperatur (T5S) werden auf dem Bedienfeld eingestellt. P_o/P_c stoppt den Betrieb so lange, wie das Gerät für die Warmwasserbereitung AN ist.

Solarenergie-Steuerung

Das Innengerät erkennt das Solarenergiesignal über Tsolar oder empfängt das SL1SL2-Signal.

Die Steuermethode kann über „FÜR TECHNIKER > ENTER DEF > SOLAR-EING.“ auf dem Bedienfeld eingestellt werden.

- 1) Wenn die Tsolar-Steuerung auf gültig eingestellt ist:
P_s startet, wenn Tsolar höher als T5 ist.
P_s stoppt, wenn Tsolar kleiner als T5 ist.
- 2) Wenn die SL1SL2-Steuerung als gültig eingestellt ist:
P_s startet, wenn SL1SL2 ein Geschlossen-Signal erhält.
P_s stoppt, wenn SL1SL2 ein Offen-Signal erhält.

HINWEIS

1. Installieren Sie Entlüftungsventile an allen lokalen Hochpunkten.
2. Das Ablassventil muss an der tiefsten Stelle der Rohrleitungen installiert werden.
3. Ein Überdruckventil mit einem Öffnungsdruck von maximal 10 bar (= 1 MPa) muss gemäß den geltenden gesetzlichen Bestimmungen am Kaltwasserzulauf installiert werden.

7 FELDDVERDRAHTUNG

WARNUNG

Ein Hauptschalter oder andere Trennvorrichtungen, die eine allpolige Kontakttrennung haben, müssen in die feste Verkabelung gemäß den einschlägigen örtlichen Gesetzen und Vorschriften eingebaut werden. Schalten Sie die Spannungsversorgung aus, bevor Sie Anschlüsse vornehmen. Nur Kupferdrähte verwenden. Niemals gebündelte Kabel quetschen und darauf achten, dass sie nicht mit den Rohrleitungen und scharfen Kanten in Berührung kommen. Stellen Sie sicher, dass kein externer Druck auf die Klemmenanschlüsse ausgeübt wird. Alle Feldverkabelungen und Komponenten müssen von einem lizenzierten Elektriker installiert werden und müssen den relevanten lokalen Gesetzen und Vorschriften entsprechen.

Die Feldverdrahtung muss nach dem mitgelieferten Schaltplan und den folgenden Anweisungen durchgeführt werden. Stellen Sie sicher, dass Sie eine gesonderte Stromversorgung verwenden. Verwenden Sie niemals eine gemeinsame Stromversorgung mit einem anderen Gerät.

Stellen Sie eine Erdverbindung her. Erden Sie das Gerät nicht an einem Versorgungsrohr, einem Überspannungsschutz oder über die Telefonerdung. Eine unzureichende Erdung kann zu elektrischen Schlägen führen.

Installieren Sie unbedingt einen Erdschlussschutzschalter (30 mA). Bei Nichtbeachtung kann es zu einem elektrischen Schlag kommen.

Vergewissern Sie sich, dass die erforderlichen Sicherungen oder Schutzschalter installiert sind.

7.1 Vorsichtsmaßnahmen bei elektrischen Verdrahtungsarbeiten

- Befestigen Sie die Kabel so, dass die Kabel keinen Kontakt mit den Rohren haben (besonders auf der Hochdruckseite).
- Sichern Sie die elektrischen Leitungen mit Kabelbindern wie in der Abbildung gezeigt, sodass sie insbesondere auf der Hochdruckseite nicht mit den Rohrleitungen in Berührung kommen.
- Achten Sie darauf, dass kein externer Druck auf die Klemmenanschlüsse ausgeübt wird.
- Bei der Installation des Fehlerstromschutzschalters ist darauf zu achten, dass er mit dem Wechselrichter kompatibel ist (beständig gegen hochfrequente elektrische Störungen), um ein unnötiges Öffnen des Fehlerstromschutzschalters zu vermeiden.

HINWEIS

Der Fehlerstromschutzschalter muss ein Hochgeschwindigkeitsschalter mit 30 mA (<0,1 s) sein.

- Dieses Gerät ist mit einem Inverter ausgestattet. Die Installation eines Phasenvorschubkondensators verringert nicht nur den Effekt der Verbesserung des Leistungsfaktors, sondern kann auch zu einer anormalen Erwärmung des Kondensators aufgrund von Hochfrequenzwellen führen. Installieren Sie niemals einen Phasenvorschubkondensator, da dies zu einem Unfall führen könnte.
- Das Gerät muss geerdet werden.
- Alle externen Hochspannungsverbraucher müssen, wenn sie aus Metall bestehen oder einen geerdeten Anschluss haben, geerdet werden.
- Der gesamte erforderliche externe Laststrom beträgt weniger als 0,2A. Falls ein einzelner Laststrom größer als 0,2A ist, muss die Last über ein AC-Schütz gesteuert werden.

7.2 Vorsichtsmaßnahmen bei der Verdrahtung der Spannungsversorgung

- Verwenden Sie für den Anschluss an die Stromversorgungsklemme runde Crimp-Anschlüsse. Falls es aus unvermeidlichen Gründen nicht verwendet werden kann, beachten Sie unbedingt die folgenden Hinweise.
 - Schließen Sie keine Kabel unterschiedlicher Stärke an die gleiche Stromversorgungsklemme an. (Lose Verbindungen können zur Überhitzung führen).
 - Beim Anschluss von Kabeln der gleichen Stärke sind diese gemäß der folgenden Abbildung anzuschließen.

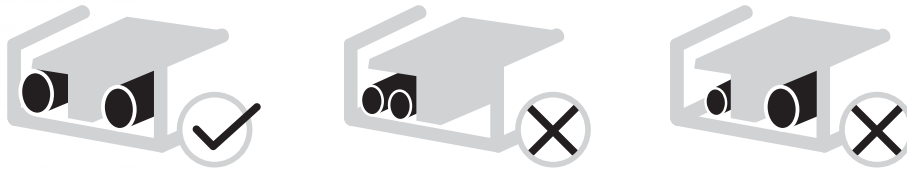


Abb.7-1

- Ziehen Sie die Klemmschrauben mit dem korrekten Schraubendreher an. Kleine Schraubendreher können den Schraubenkopf beschädigen und ein entsprechendes Anziehen verhindern.
- Ein zu starkes Festziehen der Klemmschrauben kann die Schrauben beschädigen.
- Installieren Sie einen Fehlerstromschutzschalter und eine Sicherung in der Versorgungsleitung, falls nicht vorhanden.
- Achten Sie bei der Verkabelung auf die Verwendung der vorgeschriebenen Kabel. Führen Sie die Anschlüsse vollständig aus und befestigen Sie die Kabel so, dass keine äußeren Kräfte auf die Klemmen einwirken können.

7.3 Sicherheitsanforderungen an das Gerät

1. Wählen Sie die Kabeldurchmesser (Mindestwert) individuell für jedes Gerät anhand der folgenden Tabelle aus.
2. Wählen Sie Leistungsschalter, die einen Kontaktabstand von mindestens 3 mm an allen Polen besitzen, um eine vollständige Trennung zu gewährleisten, wobei MFA zur Auswahl der Leistungsschalter und Fehlerstromschutzschalter verwendet wird:

System		Hz	Stromstärke				IWPM		
			Spannung (V)	Min. (V)	Max. (V)	MCA (A)	MFA (A)	kW	FLA (A)
Standard	100/190 (3kW Heizer)	50	220-240/1N	198	264	14,3	/	0,087	0,66
	100/240 (3kW Heizer)	50	220-240/1N	198	264	14,3	/	0,087	0,66
	160/240 (3kW Heizer)	50	220-240/1N	198	264	14,3	/	0,087	0,66
Angepasst	100/190 (6kW Heizer)	50	220-240/1N	198	264	26,50	/	0,087	0,66
	100/240 (6kW Heizer)	50	220-240/1N	198	264	26,50	/	0,087	0,66
	160/240 (6kW Heizer)	50	220-240/1N	198	264	26,50	/	0,087	0,66
	100/190 (9kW Heizer)	50	380-415/3N	342	456	14,00	/	0,087	0,66
	100/240 (9kW Heizer)	50	380-415/3N	342	456	14,00	/	0,087	0,66
	160/240 (9kW Heizer)	50	380-415/3N	342	456	14,00	/	0,087	0,66

HINWEIS

MCA: Max. Stromkreis-Stromstärke. (A)
MFA: Max. Ampere Sicherung. (A)
IWPM : Innenraum-Wasserpumpenmotor
FLA: Volllast-Stromstärke. (A)

7.4 Vor dem Anschließen der Verdrahtung

1. Entfernen Sie die Schraube in der unteren linken Ecke des Innengeräts.
2. Öffnen Sie die Frontplatte.
3. Entfernen Sie die Abdeckung des Anschlusskastens.

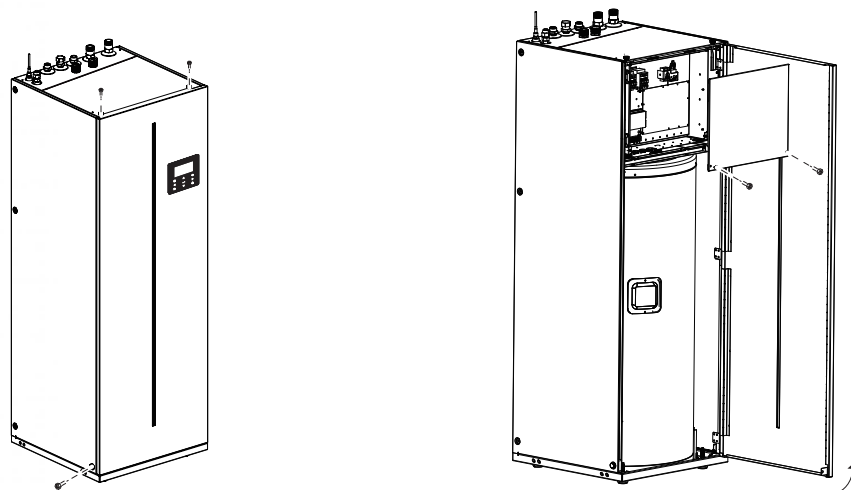


Abb.7-2

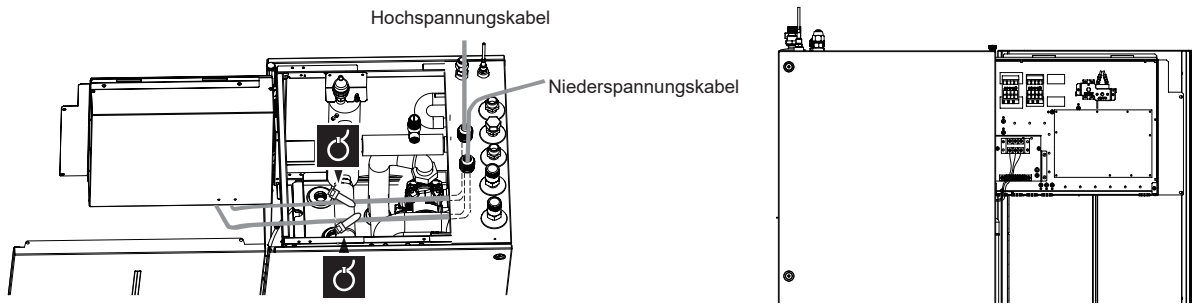
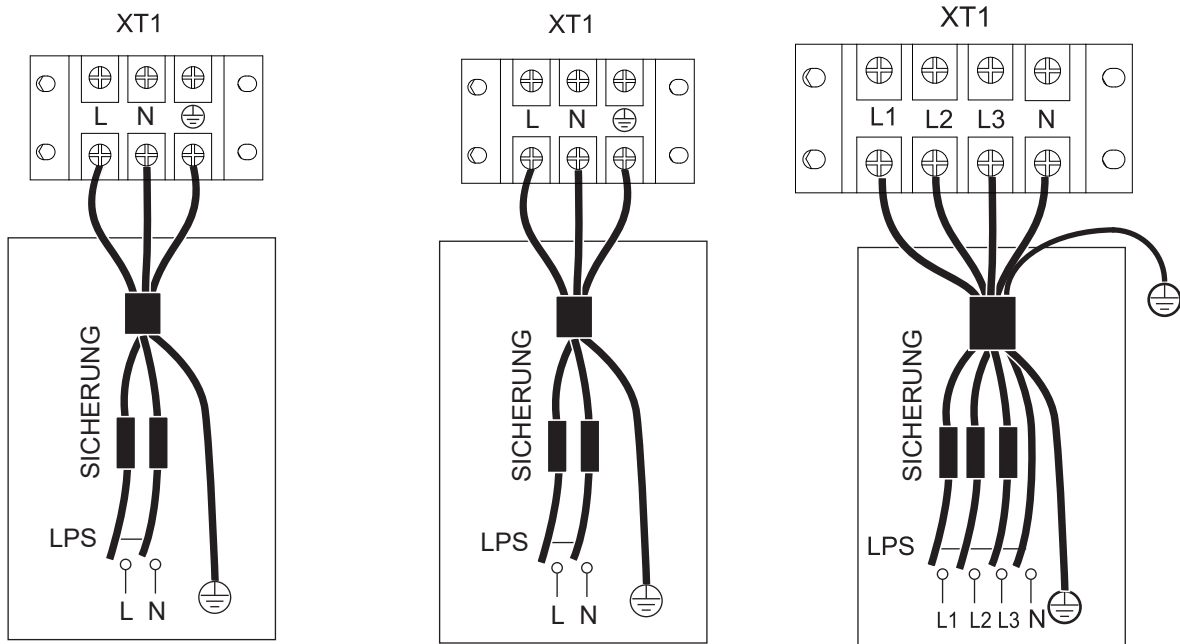


Abb. 7-3

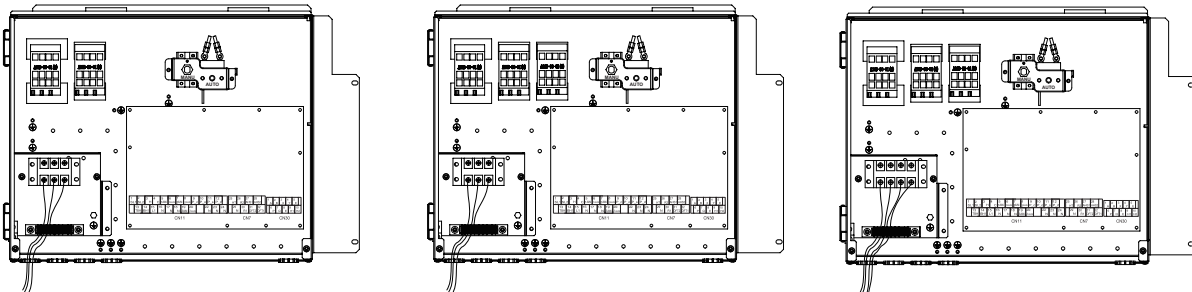
7.5 Anschließen der Hauptstromversorgung



INNENGERÄTE-SPANNUNGS
VERSORGUNG
1-phasiger 3kW-Reserveveizer
Standard

INNENGERÄTE-SPANNUNGS
VERSORGUNG
1-phasiger 6kW-Reserveveizer
Angepasst

INNENGERÄTE-SPANNUNGS
VERSORGUNG
3-phasiger 9kW-Reserveveizer
Angepasst



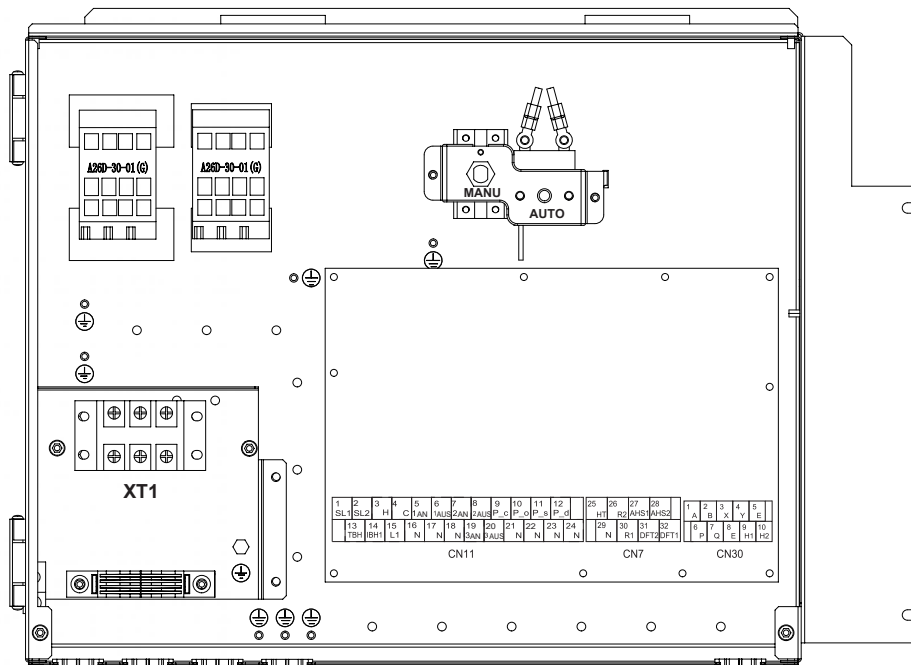
Einheit	3kW-1PH	6kW-1PH	9kW-3PH
Verdrahtungsstärke (mm ²)	4,0	6,0	4,0

- Die angegebenen Werte sind Maximalwerte (genaue Werte siehe elektrische Daten).

💡 HINWEIS

Der Fehlerstromschutzschalter muss ein Schnellschalter mit 30 mA (<0,1 s) sein. Das flexible Kabel muss den Normen 60245IEC(H05VV-F) entsprechen.

7.6 Anschluss anderer Komponenten



	Drucken	Verbinden mit
CN11	1	SL1
	2	SL2
	3	H
	4	C
	15	L1
	5	1AN
	6	1AUS
	16	N
	7	2AN
	8	2AUS
	17	N
	9	P_c
	21	N
	10	P_o
	22	N
	11	P_s
	23	N
	12	P_d
	24	N
	13	TBH
16	N	
14	IBH1	
17	N	
18	N	
19	3AN	
20	3AUS	

	Drucken	Verbinden mit
CN7	26	R2
	30	R1
	31	DFT2
	32	DFT1
	25	HT
	29	N
27	AHS1	
28	AHS2	

	Drucken	Verbinden mit
CN30	1	A
	2	B
	3	X
	4	Y
	5	E
	6	P
	7	Q
	8	E
	9	H1
	10	H2

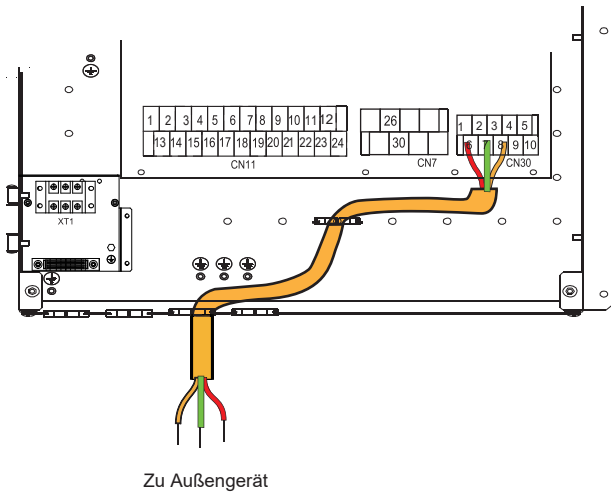
Port liefern das Steuersignal an die Last. Zwei Arten von Steuersignalanschluss:

Typ 1: Trockensteckverbinder ohne Spannung.

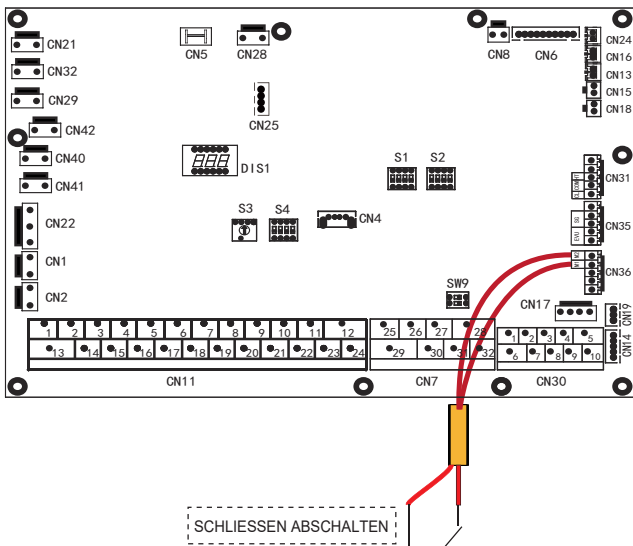
Typ 2: Port liefern das Signal mit 220V Spannung. Wenn der Strom der Last <0,2A ist, kann die Last direkt an den Anschluss angeschlossen werden.

Wenn der Laststrom >=0,2A beträgt, muss das AC-Schütz für die Last angeschlossen werden.

7.6.1 Anschluss des Kommunikationskabels an das Außengerät

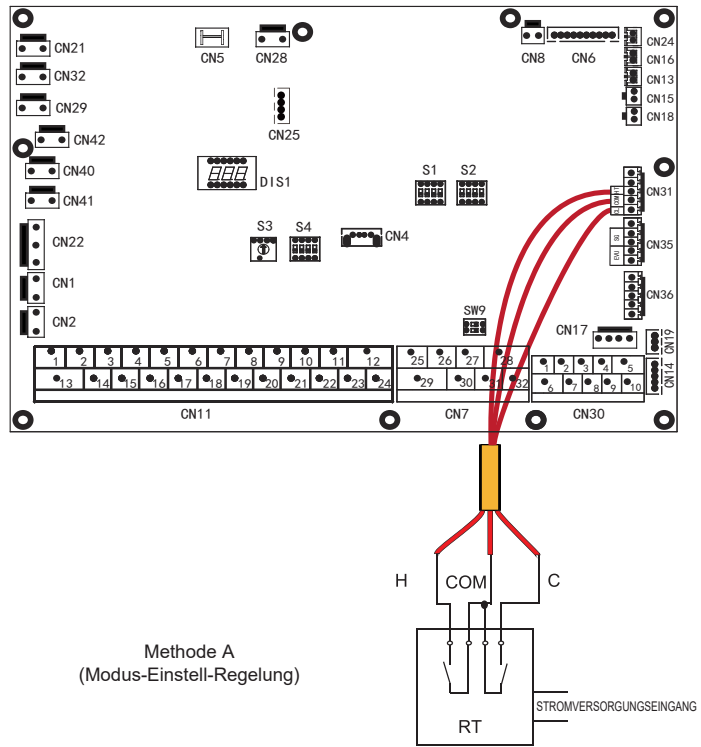


7.6.2 Für Fernabschaltung:

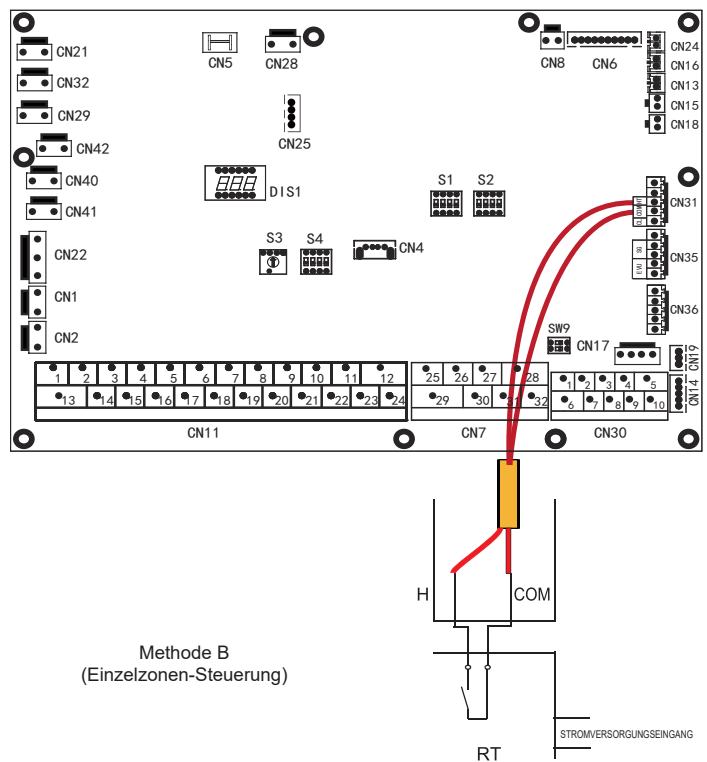


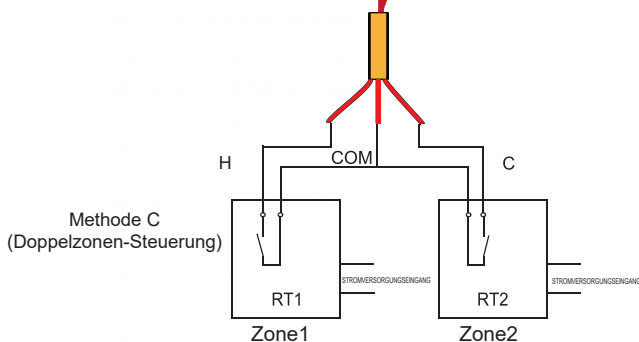
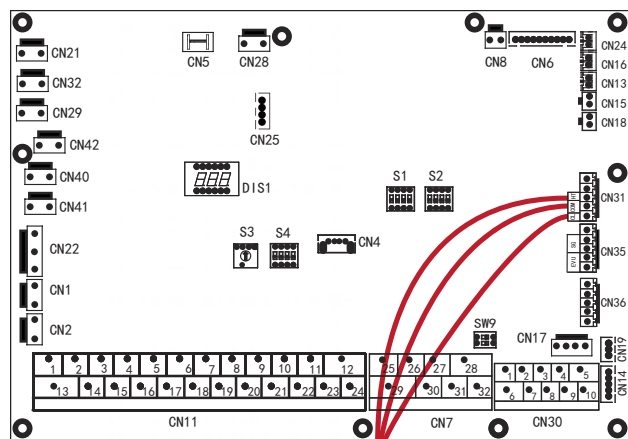
7.6.3 Raumthermostat (Niederspannung):

Es gibt drei Methoden für den Anschluss des Thermostatkabels (wie in den Abbildungen beschrieben) und es hängt von der Anwendung ab.



RT=Raumthermostat





RT1= 1# Raumthermostat
RT2= 2# Raumthermostat

• Methode A (Modus-Einstell-Regelung)

RT kann, wie der Regler für 4-Rohr-FCU, Heizung und Kühlung individuell regeln. Wenn das Innengerät mit dem externen Temperaturregler verbunden ist, in der Benutzeroberfläche FÜR TECHNIKER ist RAUMTHERMOSTAT auf MOD.SETZ:

A.1 Wenn das Gerät eine Spannung von 12VDC zwischen CL und COM erkennt, arbeitet das Gerät im Kühlmodus.

A.2 Wenn das Gerät eine Spannung von 12VDC zwischen HT und COM erkennt, arbeitet das Gerät im Heizmodus.

A.3 Wenn das Gerät eine Spannung von 0VDC für beide Seiten (CL-COM, HT-COM) erkennt, arbeitet das Gerät nicht mehr für die Raumheizung oder -kühlung.

A.4 Wenn das Gerät eine Spannung von 12VDC für beide Seiten (CL-COM, HT-COM) erkennt, arbeitet das Gerät im Kühlbetrieb.

• Methode B (Einzelzonen-Steuerung)

Der RT liefert das Schaltsignal für das Gerät. In der Benutzeroberfläche FÜR TECHNIKER ist RAUMTHERMOSTAT auf EINZ-ZONE gesetzt:

B.1 Wenn das Gerät eine Spannung von 12VDC zwischen HT und COM erkennt, schaltet sich das Gerät ein.

B.2 Wenn das Gerät eine Spannung von 0VDC zwischen HT und COM erkennt, schaltet es sich ab.

• Methode C (Doppelzonen-Steuerung)

Das Innengerät ist mit einem Zwei-Raum-Thermostat verbunden, während in der Benutzeroberfläche FÜR TECHNIKER der RAUMTHERMOSTAT auf DOPPELZONE eingestellt ist:

C.1 Wenn das Gerät eine Spannung von 12VDC zwischen HT und COM erkennt, schaltet sich Zone 1 ein. Wenn das Gerät eine Spannung von 0VDC zwischen HT und COM erkennt, schaltet sich Zone 1 ab.

C.2 Wenn das Gerät eine Spannung von 12VDC zwischen CL und COM erkennt, schaltet sich die Zone 2 entsprechend der Klima-Temperaturkurve ein. Wenn das Gerät eine Spannung von 0V zwischen CL und COM erkennt, schaltet sich die Zone 2 ab.

C.3 Wenn HT-COM und CL-COM als 0VDC erkannt werden, schaltet das Gerät ab.

C.4 Wenn HT-COM und CL-COM als 12VDC erkannt werden, schalten sich sowohl Zone 1 als auch Zone 2 ein.

HINWEIS

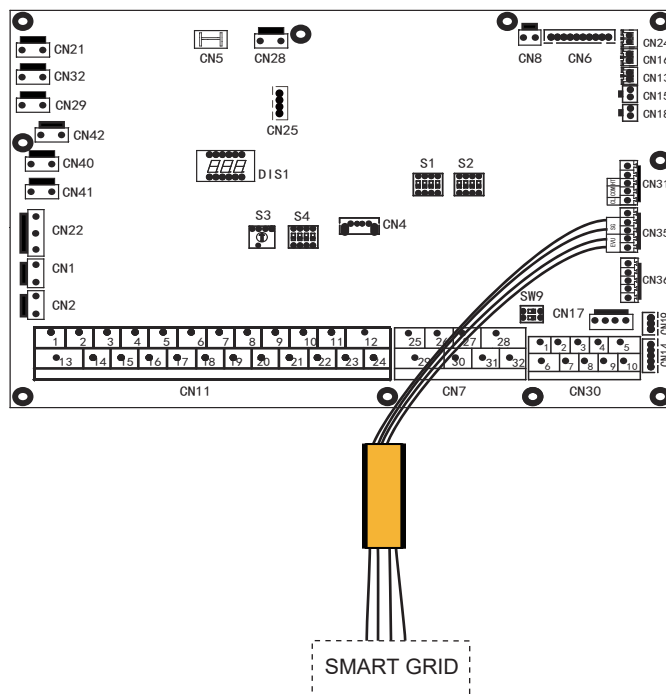
- Die Verkabelung des Thermostats muss mit den Einstellungen der Benutzeroberfläche übereinstimmen. **Siehe RAUMTHERMOSTAT.**
- Die Stromversorgung der Anlage und des Raumthermostat muss an denselben Nullleiter angeschlossen werden.
- Wenn RAUMTHERMOSTAT nicht auf "KEIN" gesetzt ist, kann der Innentempersensur Ta nicht auf "Valid (gültig)" gesetzt werden.
- Zone 2 kann nur im Heizmodus betrieben werden. Wenn der Kühlmodus auf der Benutzeroberfläche eingestellt ist und Zone 1 AUS ist, wird "CL" in Zone 2 geschlossen, das System bleibt weiterhin auf "AUS". Bei der Installation muss die Verkabelung der Thermostate für Zone 1 und Zone 2 korrekt sein.

a) Verfahren

- Schließen Sie das Kabel wie im Bild gezeigt an die entsprechenden Klemmen an.
- Befestigen Sie das Kabel mit Kabelbindern an den Kabelbinderhalterungen, um eine Zugentlastung zu gewährleisten.

7.6.4 Für das Smart-Netz (Smart Grid):

Das Gerät verfügt über eine SMART GRID-Funktion, es gibt zwei Anschlüsse auf der Platine, um das SG-Signal und das EVU-Signal wie folgt anzuschließen (SG ist Netzstromversorgung und EVU ist freie Stromversorgung)



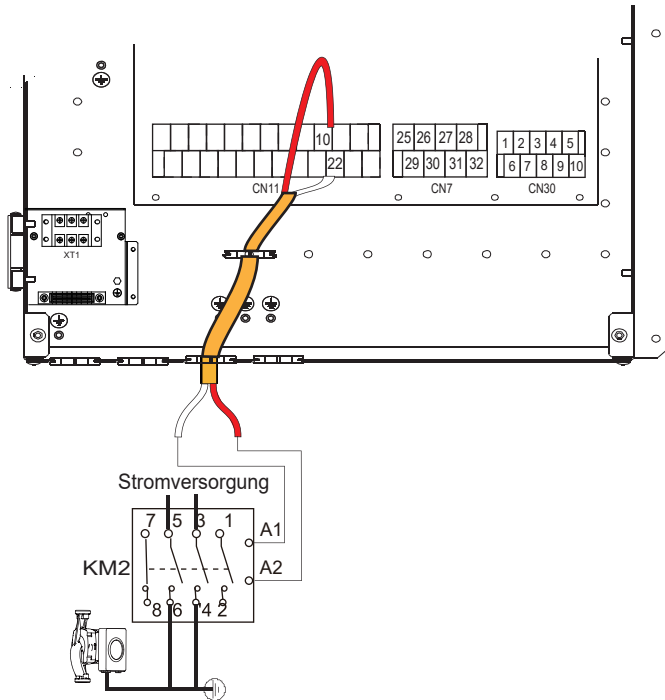
1. Wenn das EVU-Signal eingeschaltet ist und das SG-Signal eingeschaltet ist, werden die Wärmepumpe und der IBH automatisch gleichzeitig im Warmwassermodus betrieben, solange der Warmwassermodus als gültig eingestellt ist. Wenn T5 auf 60°C ansteigt, wird der Warmwassermodus beendet und normal in den Kühl-/Heizmodus gewechselt.

2. Wenn das EVU-Signal eingeschaltet ist und das SG-Signal ausgeschaltet ist, werden die Wärmepumpe und der IBH automatisch gleichzeitig im Warmwassermodus betrieben. Wenn $T5 \geq \text{Min}(T5S+3,60)$ ist, wird der Warmwassermodus beendet und normal in den Kühl-/Heizmodus umgeschaltet (T5S ist die Einstellungstemperatur)

3. Wenn das EVU-Signal nicht aktiv ist und das SG-Signal aktiv ist, arbeitet das Gerät normal.

4. Wenn das EVU-Signal nicht aktiv ist und das SG-Signal aktiv ist, arbeitet das Gerät wie folgt: Das Gerät arbeitet nicht im Warmwasserbetrieb, und die IBH ist ungültig, die Desinfektionsfunktion ist ungültig. Die maximale Betriebszeit für Kühlen/Heizen ist „SG-LAUFZEIT“, dann wird das Gerät ausgeschaltet.

7.6.5 Für P_o:

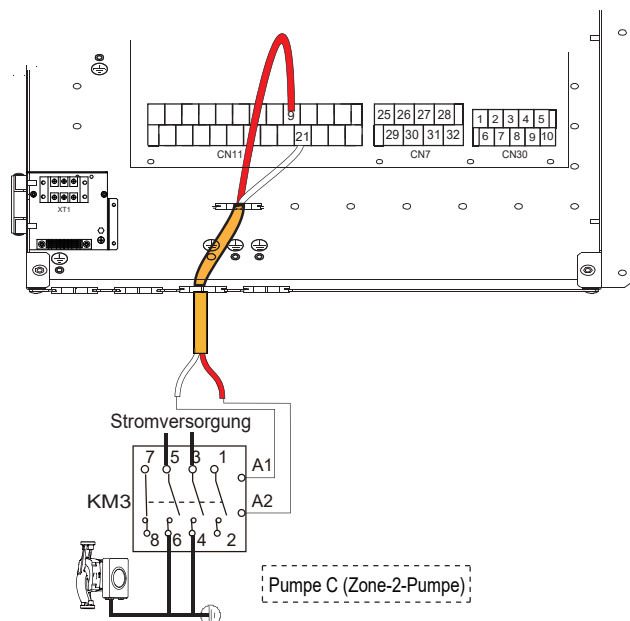


Spannung	220-240VAC
Maximaler Betriebsstrom (A)	0,2
Verdrahtungsstärke (mm ²)	0,75
Signaltyp des Steueranschlusses	Typ 2

a) Verfahren

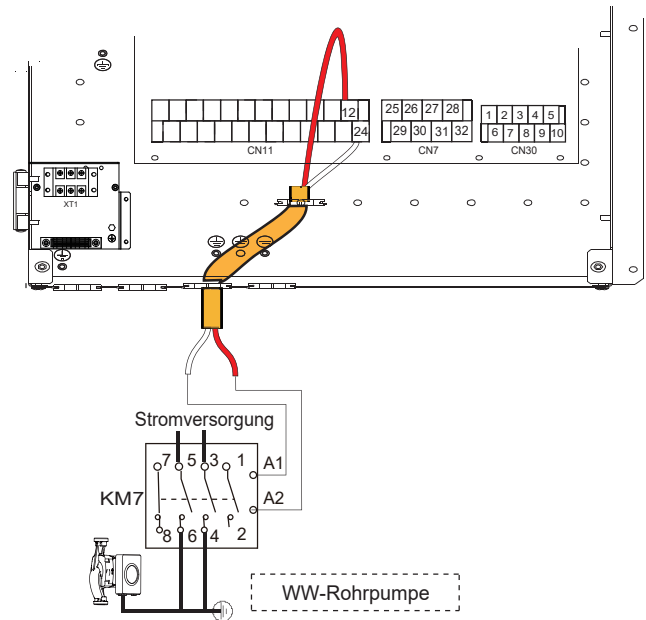
- Schließen Sie das Kabel wie im Bild gezeigt an die entsprechenden Klemmen an.
- Befestigen Sie das Kabel mit Kabelbindern an den Kabelbinderhalterungen, um eine Zugentlastung zu gewährleisten.

7.6.6 Für P_c



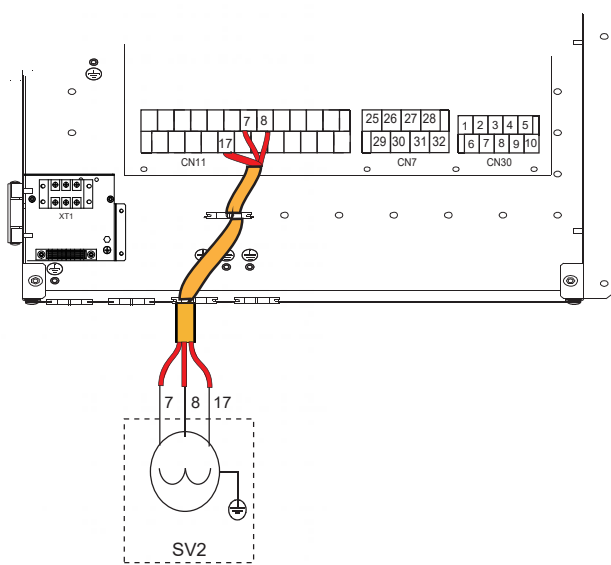
Spannung	220-240VAC
Maximaler Betriebsstrom (A)	0,2
Verdrahtungsstärke (mm ²)	0,75
Signaltyp des Steueranschlusses	Typ 2

7.6.7 Für P_d

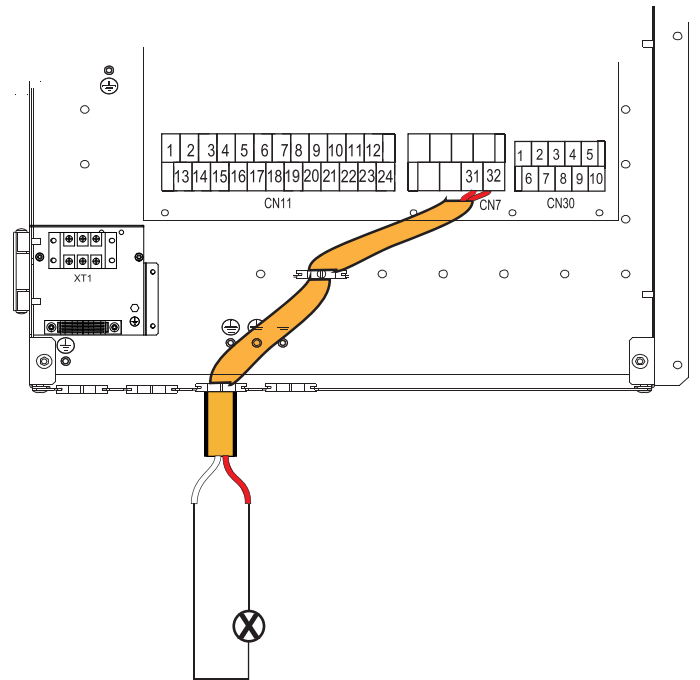


Spannung	220-240VAC
Maximaler Betriebsstrom (A)	0,2
Verdrahtungsstärke (mm ²)	0,75
Signaltyp des Steueranschlusses	Typ 2

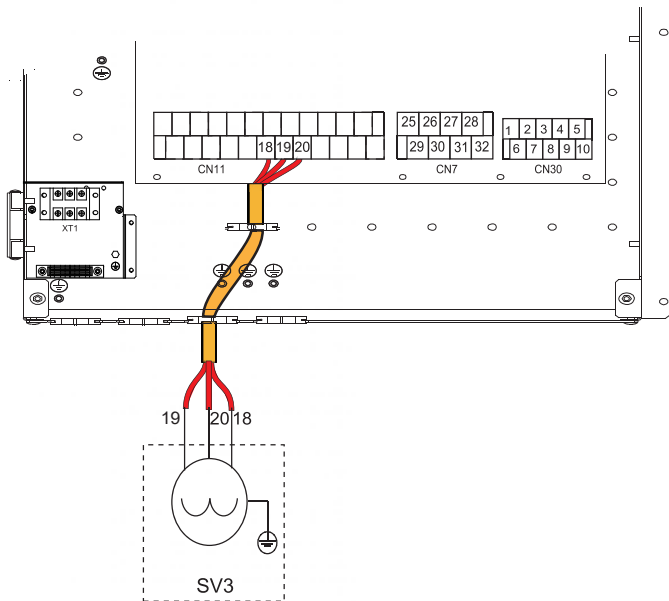
7.6.8 Für 3-Wege-Ventil SV2



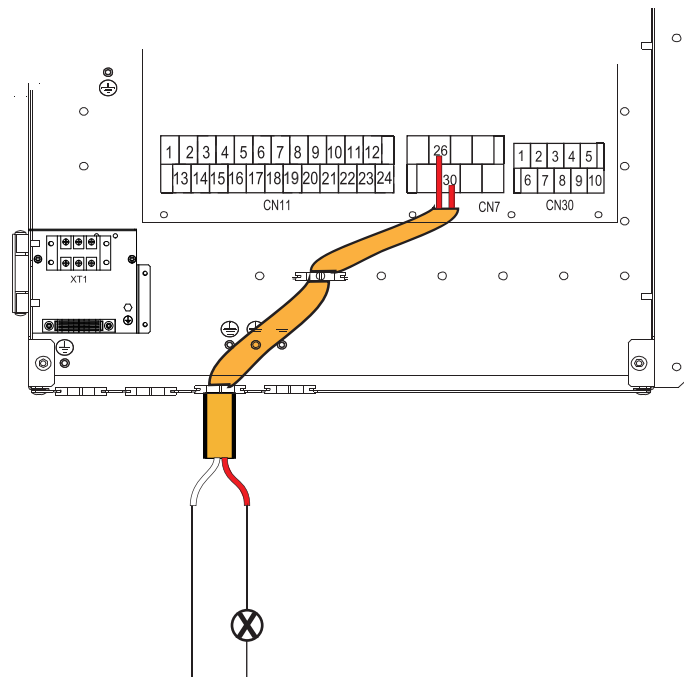
7.6.10 Für Abtausignalausgang:



7.6.9 Für 3-Wege-Ventil SV3



7.6.11 Für Geräte-Betriebszustandssignalausgang



7.6.12 Für Raumthermostat:

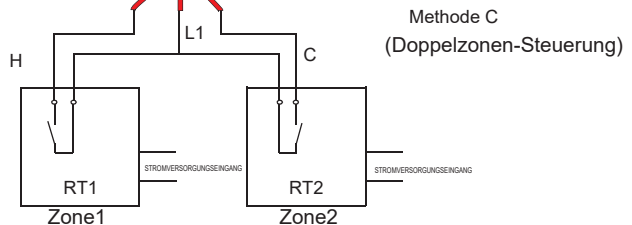
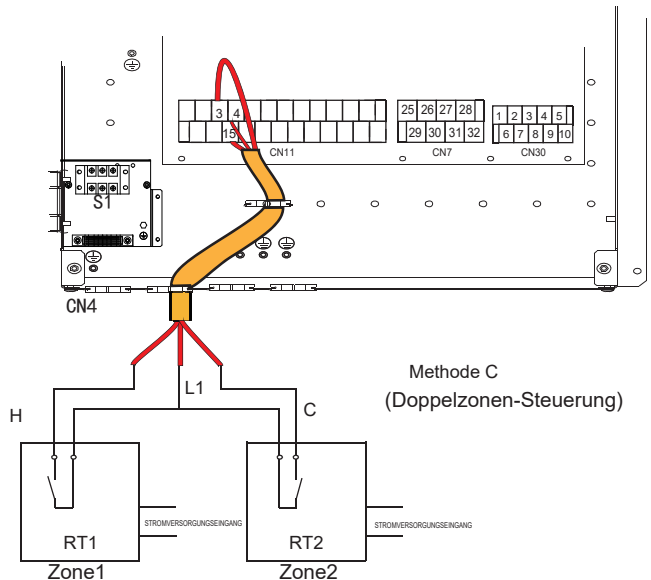
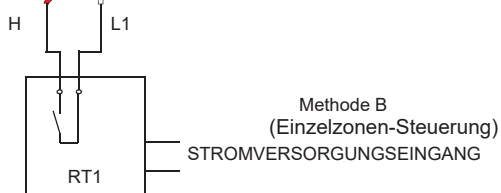
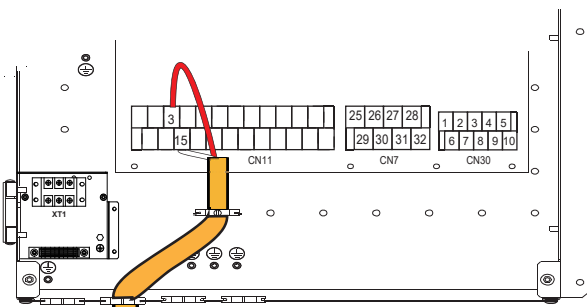
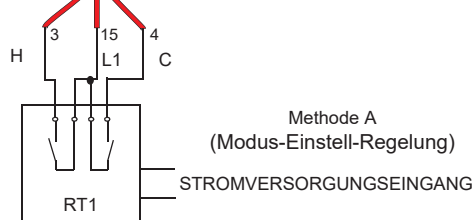
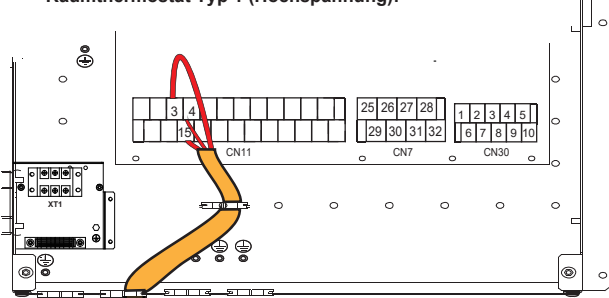
Raumthermostat Typ 1 (Hochspannung): "POWER IN" liefert die Betriebsspannung für den RT, aber stellt sie nicht direkt am RT-Stecker bereit. Über den Anschluss "15 L1" wird 220V-Spannung am den RT-Stecker bereitgestellt. Der Anschluss "15 L1" verbindet die Hauptstromversorgung des Geräts mit dem Anschluss L der 1-phasigen Stromversorgung.

Raumthermostat Typ 2 (Niederspannung): "POWER IN" liefert die Betriebsspannung an das RT

HINWEIS

Abhängig vom Raumthermostattyp gibt es zwei optionale Anschlussmöglichkeiten.

Raumthermostat Typ 1 (Hochspannung):



Spannung	220-240VAC
Maximaler Betriebsstrom (A)	0,2
Verdrahtungsstärke (mm ²)	0,75

Es gibt drei Methoden für den Anschluss des Thermostatkabels (wie im Bild oben beschrieben) und es hängt von der Anwendung ab.

• Methode A (Modus-Einstell-Regelung)

RT kann, wie der Regler für 4-Rohr-FCU, Heizung und Kühlung individuell regeln. Wenn das Innengerät mit dem externen Temperaturregler verbunden ist, in der Benutzeroberfläche FÜR TECHNIKER ist RAUMTHERMOSTAT auf MOD.SETZ:

A.1 Wenn das Gerät eine Spannung von 230VAC zwischen C und L1 erkennt, arbeitet das Gerät im Kühlmodus.

A.2 Wenn das Gerät eine Spannung von 230VAC zwischen H und L1 erkennt, arbeitet das Gerät im Heizmodus.

A.3 Wenn das Gerät eine Spannung von 0VAC für beide Seiten (C-L1, H-L1) erkennt, arbeitet das Gerät nicht mehr für die Raumheizung oder -kühlung.

A.4 Wenn das Gerät eine Spannung von 230VAC für beide Seiten (C-L1, H-L1) erkennt, arbeitet das Gerät im Kühlbetrieb.

• Methode B (Einzelzonen-Steuerung)

Der RT liefert das Schaltsignal für das Gerät. In der Benutzeroberfläche FÜR TECHNIKER ist RAUMTHERMOSTAT auf EINZ-ZONE gesetzt:

B.1 Wenn das Gerät eine Spannung von 230VAC zwischen H und L1 erkennt, schaltet sich das Gerät ein.

B.2 Wenn das Gerät eine Spannung von 0VAC zwischen H und L1 erkennt, schaltet es sich ab.

• Methode C (Doppelzonen-Steuerung)

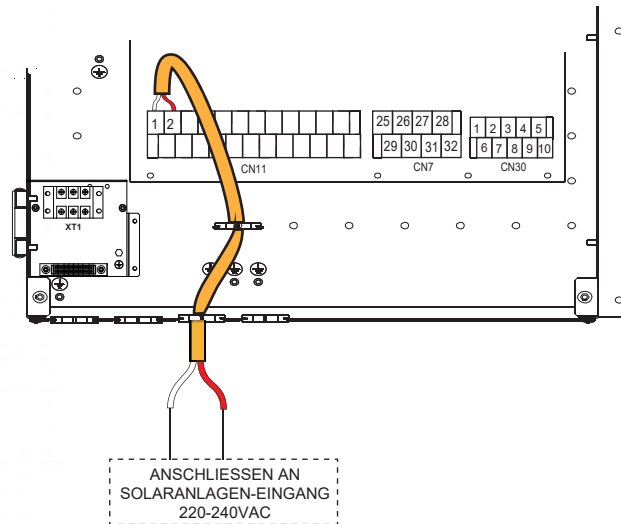
Das Innengerät ist mit einem Zwei-Raum-Thermostat verbunden, während in der Benutzeroberfläche FÜR TECHNIKER der RAUMTHERMOSTAT auf DOPPELZONE eingestellt ist:

C.1 Wenn das Gerät eine Spannung von 230VAC zwischen H und L1 erkennt, schaltet sich die Zone1 ein. Wenn das Gerät eine Spannung von 0VAC zwischen H und L1 erkennt, schaltet sich Zone1 aus.

C.2 Wenn das Gerät eine Spannung von 230VAC zwischen C und L1 erkennt, schaltet sich die Zone2 entsprechend der Klima-Temperaturkurve ein. Wenn das Gerät eine Spannung von 0VAC zwischen C und L1 erkennt, schaltet sich die Zone2 ab.

C.3 Wenn H-L1 und C-L1 als 0VAC erkannt werden, schaltet sich das Gerät aus. C.4 Wenn H-L1 und C-L1 als 230VAC erkannt werden, schalten sich sowohl Zone1 als auch Zone2 ein.

7.6.13 Für Solarenergie-Eingangssignal



Spannung	220-240VAC
Maximaler Betriebsstrom(A)	0,2
Verdrahtungsstärke (mm ²)	0,75

8 INBETRIEBNAHME UND KONFIGURATION

Das Gerät sollte vom Installateur entsprechend der Installationsumgebung (Außenklima, installierte Optionen usw.) und dem Fachwissen des Benutzers konfiguriert werden.

⚠ VORSICHT

Es ist wichtig, dass alle Informationen in diesem Kapitel nacheinander vom Installateur gelesen werden und dass das System entsprechend konfiguriert wird.

8.1 Erstinbetriebnahme bei niedriger Außentemperatur

Bei der Erstinbetriebnahme und bei niedrigen Wassertemperaturen ist es wichtig, dass das Wasser allmählich erwärmt wird. Bei Nichtbeachtung kann es durch schnelle Temperaturwechsel zu Rissen im Betonboden kommen. Bitte wenden Sie sich für weitere Details an das zuständige Gussbetonbauunternehmen.

Dazu kann die niedrigste Wasserdurchfluss-Solltemperatur durch Verstellen des FÜR DEN WARTUNGSDIENST-Werts auf einen Wert zwischen 25°C und 35°C abgesenkt werden.

8.2 Kontrollen vor Inbetriebnahme

Kontrollen vor der ersten Inbetriebnahme.

⚠️ GEFAHR

Schalten Sie die Spannungsversorgung aus, bevor Sie Anschlüsse vornehmen.

Prüfen Sie nach der Installation des Geräts vor dem Einschalten des Leistungsschalters Folgendes:

- **Feldverdrahtung:** Stellen Sie sicher, dass die Feldverkabelung zwischen dem lokalen Stromversorgungskasten, dem Gerät und den Ventilen (falls zutreffend), dem Gerät und dem Raumthermostat (falls zutreffend), dem Gerät und dem WW-Tank sowie dem Gerät und dem Reserveheizerset gemäß den im Kapitel **7 FELDERDRAHTUNG** beschriebenen Anweisungen, gemäß den Schaltplänen und den örtlichen Gesetzen und Vorschriften ausgeführt wurde.
- **Sicherungen, Schutzschalter oder Schutzvorrichtungen** Prüfen Sie, ob die Sicherungen oder die lokal installierten Schutzvorrichtungen den unter **7.3 "Sicherheitsanforderungen an das Gerät"** angegebenen Werten und Typen entsprechen. Sicherstellen, dass keine Sicherungen oder Schutzvorrichtungen überbrückt wurden.
- **Leistungsschalter von Reserveheizer:** Vergessen Sie nicht, den Leistungsschalter vom Reserveheizer im Schaltkasten einzuschalten (abhängig vom Reserveheizertyp). Beachten Sie den Schaltplan.
- **Leistungsschalter für Zuheizer:** Vergessen Sie nicht, den Leistungsschalter vom Tankzuheizer einzuschalten (gilt nur für Geräte mit optionalem WW-Tank).
- **Erdungsverkabelung:** Vergewissern Sie sich, dass die Erdungskabel ordnungsgemäß angeschlossen und die Erdungsklemmen festgezogen sind.
- **Interne Verkabelung:** Kontrollieren Sie den Schaltkasten visuell auf lose Verbindungen oder beschädigte elektrische Komponenten.
- **Montage:** Prüfen Sie, ob das Gerät korrekt montiert ist, um anormale Geräusche und Vibrationen bei der Inbetriebnahme zu vermeiden.
- **Schäden an der Ausrüstung:** Prüfen Sie das Innere des Geräts auf beschädigte Komponenten oder gequetschte Leitungen.
- **Kältemittel-Leck:** Prüfen Sie das Innere des Geräts auf Kältemittelleckagen. Bei einem Kältemittelleck rufen Sie Ihren Händler an.
- **Versorgungsspannung:** Prüfen Sie die Versorgungsspannung am lokalen Versorgungsanschluss. Die Spannung muss mit der Spannung auf dem Typenschild des Gerätes übereinstimmen.
- **Entlüftungsventil:** Stellen Sie sicher, dass das Entlüftungsventil geöffnet ist (mindestens 2 Umdrehungen).
- **Absperrventile:** Stellen Sie sicher, dass die Absperrventile vollständig geöffnet sind.

8.3 Feldeinstellungen

Das Gerät muss so konfiguriert werden, dass es der Installationsumgebung (Außenklima, installierte Optionen usw.) und den Anforderungen des Benutzers entspricht. Eine Reihe von Feldeinstellungen sind verfügbar. Diese Einstellungen sind über "FÜR TECHNIKER" in der Bedienoberfläche zugänglich und programmierbar.

Einschalten des Gerätes







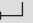
Wenn das Gerät eingeschaltet ist, wird während der Initialisierung auf der Benutzeroberfläche "1%~99%" angezeigt. Während dieses Vorgangs kann die Bedienoberfläche nicht bedient werden.

Verfahren

Um eine oder mehrere Feldeinstellungen zu ändern, gehen Sie wie folgt vor.

💡 HINWEIS

Die Anzeige der Temperaturwerte an der kabelgebundenen Fernbedienung (Bedienoberfläche) erfolgt in °C.

Tasten	Funktion
	• Gehen Sie zur Menüstruktur (auf der Startseite)
 	• Navigieren Sie den Cursor auf dem Display • Zum Navigieren im Menü • Einstellungen anpassen
	• Ein-/Ausschalten des Heiz-/Kühlbetriebs oder des Brauchwasserbetriebs • Ein-/Ausschalten von Funktionen in der Menüstruktur • Rückkehr zum übergeordneten Menü
	• Langer Druck zum Entriegeln/Sperren der Steuerung
	• Entsperren / Sperren einiger Funktionen wie z.B. "Brauchwassertemperatur einstellen".
	• Gehen Sie zum nächsten Schritt bei der Programmierung eines Zeitplans in der Menüstruktur. und bestätigen Sie eine Auswahl, um in das Untermenü der Menüstruktur zu gelangen.

8.4 Details für Techniker

"FÜR TECHNIKER" ist für den Installateur zur Einstellung der Parameter vorgesehen.

- Einstellung des Geräteaufbaus.
- Einstellung der Parameter.

Wie Sie zu FÜR TECHNIKER gehen

Gehen Sie zu > FÜR TECHNIKER Drücken Sie :

FÜR TECHNIKER	
Passwort eingeben:	
0 0 0	

Drücken Sie zum Navigieren und zum Einstellen des Zahlenwertes. Drücken Sie . Das Passwort lautet 234, die folgenden Seiten werden nach Eingabe des Passwortes angezeigt:

FÜR TECHNIKER	1/3
1. WW MODUSEINST.	
2. KÜHLMODUSEINST.	
3. HEIZMODUSEINST.	
4. AUTO.MODUSEINST.	
5. TEMP.-TYPEINSTELL.	
6. RAUMTHERMOSTAT	

FÜR TECHNIKER	2/3
7. ANDERE HEIZQUELLE	
8. EINSTELLUNG URLAUBSBETRIEB	
9. EINSTELLUNG SERVICEANRUF	
10. WERKSEINST. HERSTELLEN	
11. TEST	
12. SPEZIALFUNKTION	

FÜR TECHNIKER	3/3
13. AUT.NEUSTAR	
14. LEISTUNGSBEGRENZUNG	
15. ENTER DEF	
16. KASKADE-SET	
17. HMI ADRESSE EINST.	

Drücken Sie um zu scrollen und benutzen Sie um in das Untermenü zu gelangen.

8.4.1 WW MODUSEINST.

WW = Warmwasserbereitung

Gehen Sie zu > FÜR TECHNIKER>1. WW MODUSEINST. Drücken Sie . Die folgenden Seiten werden angezeigt:

1. WW MODUSEINST.	1/5
1.1 WWMODUS	Ja
1.2 DESINF.	Ja
1.3 WWPRIORITÄT	Ja
1.4 PUMP_D	Ja
1.5 DHW-PRIORITÄTSZEIT EINSTELLEN	KEIN

1. WW MODUSEINST.	2/5
1.6 dT5_ON	5 °C
1.7 dT1S5	10 °C
1.8 T4DHWMAX	43 °C
1.9 T4DHWMIN	-10 °C
1.10 t_INTERVAL_DHW	5 MIN

1. WW MODUSEINST.	3/5
1.11 dT5_TBH_OFF	5 °C
1.12 T4_TBH_ON	5 °C
1.13 t_TBH_DELAY	30 MIN
1.14 T5S_DISINFECT	65 °C
1.15 t_DI HIGHTEMP.	15MIN

1. WW MODUSEINST.	4/5
1.16 t_DI_MAX	210 MIN
1.17 t_DHWHP_RESTRICT	30 MIN
1.18 t_DHWHP_MAX	120 MIN
1.19 WWPUMPZEIT LAUF	Ja
1.20 PUMPENLAUFZEIT	5 MIN

1. WW MODUSEINST.	5/5
1.21 WWPUMP DI-LAUF	KEIN

8.4.2 KÜHLMODUSEINST.

Gehen Sie zu > FÜR TECHNIKER>2. KÜHLMODUSEINST. Drücken Sie .

Die folgenden Seiten werden angezeigt:

2. KÜHLMODUSEINST.	1/3
2.1 KÜHLMODUS	Ja
2.2 t T4 FRISCH H	2,0ST
2.3 T4CMAX	43°C
2.4 T4CMIN	20°C
2.5 dT1SC	5°C
SETZ	

2. KÜHLMODUSEINST.	2/3
2.6 dTSC	2°C
2.7 t_INTERVAL_C	5MIN
2.8 T1SetC1	10°C
2.9 T1SetC2	16°C
2.10 T4C1	35°C
SETZ	

2. KÜHLMODUSEINST.	3/3
2.11 T4C2	25°C
2.12 ZONE1 C-EMISSION	FCU
2.13 ZONE2 C-EMISSION	FLH
SETZ	

8.4.3 HEIZMODUSEINST

Gehen Sie zu > FÜR TECHNIKER>3. HEIZMODUSEINST. Drücken Sie . Die folgenden Seiten werden angezeigt:

3 HEIZMODUSEINST.	1/3
3.1 HEIZ-MODUS	Ja
3.2 t T4 FRISCH_H	2,0ST
3.3 T4HMAX	16°C
3.4 T4HMIN	-15°C
3.5 dT1SH	5°C
SETZ	

3 HEIZMODUSEINST.	2/3
3.6 dTSH	2°C
3.7 t_INTERVAL_H	5MIN
3.8 T1SetH1	35°C
3.9 T1SetH2	28°C
3.10 T4H1	-5°C
SETZ	

3 HEIZMODUSEINST.	3/3
3.11 T4H2	7°C
3.12 ZONE1 H-EMISSION	RAD.
3.13 ZONE2 H-EMISSION	FLH
3.14 t_DELAY_PUMP	2MIN
SETZ	

8.4.4 AUTO.MODUSEINST.

Gehen Sie zu > FÜR TECHNIKER> 4. AUTO.MODUSEINST. Drücken Sie , die folgende Seite wird angezeigt.

4 AUTOM. MODUSEINST.	
4.1 T4AUTOCMIN	25°C
4.2 T4AUTOHMAX	17°C
SETZ	

8.4.5 TEMP.-TYPEINSTELL.

Über TEMP.-TYPEINSTELL.

Die TEMP.-TYPEINSTELL. wird benutzt, um zu wählen, ob die Wasservorlauftemperatur oder die Raumtemperatur für die AN/AUS-Steuerung der Wärmepumpe verwendet wird.

Wenn RAUM-TEMP. dazu aktiviert ist, wird die Soll-Wasserflusstemperatur aus klimabezogenen Kurven berechnet.

Eingeben der TEMP.-TYPEINST.

Gehen Sie zu > FÜR TECHNIKER > 5. TEMP.-TYPEINST. Drücken Sie . Die folgende Seite wird angezeigt:

5. TEMP.-TYPEINST.	
5.1 WASSERFLUSSTEMP.	Ja
5.2 RAUMTEMP.	KEIN
5.3 DOPPELZONE	KEIN
SETZ	

Wenn Sie nur die WASSERFLUSSTEMP. auf JA oder nur die RAUMTEMP. auf JA einstellen, werden die folgenden Seiten angezeigt.

01-01-2018	23:59	↑13°
	ON	
35 °C		38 °C

nur WASSERFLUSSTEMP. Ja

01-01-2018	23:59	↑13°
	ON	
23.5 °C		38

nur RAUMTEMP. Ja

Wenn Sie WASSERFLUSSTEMP. und RAUM-TEMP. auf JA einstellen, während Sie DOPPELZONE auf KEIN oder JA setzen, werden die folgenden Seiten angezeigt.

01-01-2018	23:59	↑13°	01-01-2018	23:59	↑13°
	ON			ON	
35 °C		38 °C	23.5 °C		

Startseite (Zone 1)

Zusatzseite (Zone 2)
(Doppelte Zone ist aktiv)

In diesem Fall ist der Einstellwert der Zone 1 T1S, der Einstellwert der Zone 2 T1S2 (Der entsprechende TIS2 wird entsprechend den Klimakurven berechnet.)

Wenn Sie DOPPELZONE auf JA und RAUM-TEMP. auf KEIN einstellen, während Sie WASSERFLUSSTEMP. auf JA oder KEIN einstellen, wird die folgende Seite angezeigt.

01-01-2018	23:59	↑13°	01-01-2018	23:59	↑13°
	ON			ON	
35 °C		38 °C	35 °C		

Startseite (Zone 1)

Zusatzseite (Zone 2)

Der Einstellwert der Zone 1 ist in diesem Fall T1S, der Einstellwert der Zone 2 ist T1S2.

Wenn Sie DOPPELZONE und RAUM-TEMP. auf JA einstellen, während Sie WASSERFLUSSTEMP. auf JA oder KEIN einstellen, wird die folgende Seite angezeigt.

01-01-2018	23:59	↑13°	01-01-2018	23:59	↑13°
	ON			ON	
23 °C		38 °C	23.5 °C		

Startseite (Zone 1)

Zusatzseite (Zone 2)
(Doppelte Zone ist aktiv)

In diesem Fall ist der Einstellwert der Zone 1 T1S, der Einstellwert der Zone 2 T1S2 (Der entsprechende T1S2 wird entsprechend den Klimakurven berechnet.)

8.4.6 RAUMTHERMOSTAT

Über den RAUMTHERMOSTAT

Mit dem RAUMTHERMOSTAT wird eingestellt, ob der Raumthermostat zur Verfügung steht.

So stellen Sie den RAUMTHERMOSTAT ein

Gehen Sie zu > FÜR TECHNIKER > 6.RAUMTHERMOSTAT. Drücken Sie . Die folgende Seite wird angezeigt:

6. RAUMTHERMOSTAT	
6.1. RAUMTHERMOSTAT	KEIN
	SETZ

HINWEIS

RAUMTHERMOSTAT = KEIN, kein Raumthermostat.

RAUMTHERMOSTAT = MOD.SETZ, die Verdrahtung des Raumthermostats sollte nach Methode A erfolgen.

RAUMTHERMOSTAT= EINZ-ZONE, die Verdrahtung des Raumthermostats sollte nach Methode B erfolgen.

RAUMTHERMOSTAT= DOPPELZONE, die Verdrahtung des Raumthermostats sollte nach Methode C erfolgen (siehe 7.6 "Anschluss anderer Komponenten/des Raumthermostats")

8.4.7 ANDERE HEIZQUELLE

Die ANDERE HEIZQUELLE dient zur Einstellung der Parameter des Reserveheizers oder der zusätzlichen Heizquellen.

Gehen Sie zu > FÜR TECHNIKER > 7. ANDERE HEIZQUELLE, Drücken Sie . Die folgende Seite wird angezeigt:

7. ANDERE HEIZQUELLE	1/2
7.1 dT1_IBH_ON	5°C
7.2 t_IBH_DELAY	30MIN
7.3 T4_IBH_ON	-5°C
7.4 dT1_AHS_ON	5°C
7.5 t_AHS_DELAY	30MIN
	SETZ

7. ANDERE HEIZQUELLE	2/2
7.6 T4_AHS_ON	5°C
7.7 IBH-LOKAL	ROHRSCHL.
7.8 P_IBH1	0,0kW
7.9 P_IBH2	0,0kW
7.10 P_TBH	2,0kW
	SETZ

8.4.8 URLAUBSEINSTELL.

Mit der URLAUBSEINSTELL. Funktion wird die Wasseraustrittstemperatur eingestellt, um ein Einfrieren während des Urlaubs zu verhindern.

Gehen Sie zu > FÜR TECHNIKER > 8. URLAUBSEINSTELL. Drücken Sie . Die folgende Seite wird angezeigt:

8. URLAUBSEINSTELL.	
8.1 T1S_H.A._H	20°C
8.2 T5S_H.A._WW	20°C
	SETZ

8.4.9 EINSTELLUNG DES SERVICEANRUF

Die Installateure können unter EINSTELLUNG DES SERVICEANRUF die Telefonnummer des örtlichen Händlers einstellen. Wenn das Gerät nicht richtig funktioniert, rufen Sie diese Nummer an, um Hilfe zu erhalten.

Gehen Sie zu > FÜR TECHNIKER > SERVICEANRUF. Drücken Sie . Die folgende Seite wird angezeigt:

9 EINSTELLUNG DES SERVICEANRUF	
TEL. NR.	*****
MOBIL NR.	*****
	BESTÄT.

Drücken Sie , um zu blättern und die Telefonnummer einzustellen. Die maximale Länge der Telefonnummer ist 13 Ziffern, wenn die Länge der Telefonnummer kürzer als 12 ist, geben Sie bitte ein, wie unten gezeigt:

Wenn PUNKTTEST ausgewählt ist, werden die folgenden Seiten angezeigt:

11. TESTLAUF	1/2
3-WEGE-VENTIL 1	AUS
3-WEGE-VENTIL 2	AUS
PUMP_I	AUS
PUMP_O	AUS
PUMP_C	AUS
AN/AUS	

11. TESTLAUF	2/2
PUMPSOLAR	AUS
PUMPWW	AUS
INTERNER RESERVEHEIZER	AUS
TANKHEIZER	AUS
3-WEGE-VENTIL 3	AUS
AN/AUS	

Drücken Sie ▼ ▲, um zu den Komponenten zu blättern, die Sie überprüfen möchten, und drücken Sie ⏻. Wenn z.B. ein 3-Wege-Ventil ausgewählt und ⏻ gedrückt wird, wenn das 3-Wege-Ventil offen/geschlossen ist, dann ist der Betrieb des 3-Wege-Ventils normal, ebenso wie der Betrieb anderer Komponenten.

VORSICHT

Vergewissern Sie sich vor der Punktprüfung, dass der Tank und das Wassersystem mit Wasser gefüllt sind und Luft ausgetrieben wird, da sonst die Pumpe oder der Reserveheizer ausbrennen kann.

Wenn Sie LUFTSPÜL wählen und ↵ zu drücken, wird die folgende Seite angezeigt:

11. TESTLAUF
Test an. Luftspülung an.
BESTÄT.

Im Luftspülmodus öffnet SV1 und schließt SV2. 60s später läuft die Pumpe im Gerät (PUMPI) für 10min, während der der Strömungsschalter nicht funktioniert. Nach dem Anhalten der Pumpe wird das SV1 geschlossen und das SV2 geöffnet. 60s später arbeiten sowohl die PUMPI als auch der PUMPO bis zum nächsten Befehl.

Wenn UMWÄLZPUMPE LÄUFT ausgewählt ist, wird die folgende Seite angezeigt:

11. TESTLAUF
Test an. Umwälzpumpe ist an.
BESTÄT.

Wenn die Umwälzpumpe eingeschaltet wird, stoppen alle laufenden Komponenten. 60 Sekunden später öffnet sich das SV1, das SV2 schließt sich, 60 Sekunden später startet PUMPI. 30s später, wenn der Durchflussschalter den normalen Durchfluss überprüft hat, arbeitet die PUMPI für 3min. Nach dem Stopp der Pumpe für 60 Sekunden schließt das SV1 und das SV2 öffnet sich. 60s später werden sowohl die PUMPI als auch die PUMPO in Betrieb sein, 2 Min. später wird der Durchflussschalter den Wasserfluss kontrollieren. Schließt der Durchflussschalter für 15s, arbeiten PUMPI und PUMPO, bis der nächste Befehl empfangen wird.

Wenn der KÜHL-MODUS LÄUFT ausgewählt ist, wird die folgende Seite angezeigt:

11. TESTLAUF
Test an. Kühlmodus an. Austrittswassertemp. beträgt 15°C.
BESTÄT.

Während des KÜHLMODUS Testlaufs beträgt die voreingestellte Soll-Wassertemperatur am Ausgang 7°C. Das Gerät arbeitet so lange, bis die Wassertemperatur auf einen bestimmten Wert fällt oder der nächste Befehl empfangen wird.

Wenn der HEIZ-MODUS LÄUFT ausgewählt ist, wird folgende Seite angezeigt:

11. TESTLAUF	
Test an. Heiz-Modus an. Austrittswassertemp. beträgt 15°C.	
<input type="button" value="BESTÄT."/>	

Während des Testlaufs des HEIZMODUS beträgt die voreingestellte Soll-Wassertemperatur am Ausgang 35°C. Die IBH (interne Zusatzheizung) schaltet sich ein, nachdem der Kompressor 10 Minuten lang gelaufen ist. Nachdem der IBH 3 Minuten lang läuft, schaltet sich der IBH aus, die Wärmepumpe arbeitet, bis die Wassertemperatur auf einen bestimmten Wert ansteigt oder der nächste Befehl empfangen wird.

Wenn der WW MODUS LÄUFT ausgewählt ist, wird die folgende Seite angezeigt:

11. TESTLAUF	
Test an. WW Modus an. Die Wasservorlauftemperatur beträgt 45°C Die Wassertanktemperatur beträgt 30°C	
<input type="button" value="BESTÄT."/>	

Während des Testlaufs des WW-MODUS beträgt die voreingestellte Solltemperatur des Brauchwassers 55°C. Der TBH (Tank-Boost-Heizung) schaltet sich ein, nachdem der Kompressor 10 Minuten lang gelaufen ist. Der TBH schaltet sich 3 Minuten später aus, die Wärmepumpe arbeitet, bis die Wassertemperatur auf einen bestimmten Wert steigt oder der nächste Befehl empfangen wird.

Während des Testlaufs sind alle Tasten außer ungültig. Wenn Sie den Testlauf ausschalten wollen, drücken Sie bitte . Wenn sich das Gerät zum Beispiel im Luftspülungsmodus befindet, wird nach dem Drücken von die folgende Seite angezeigt:

11. TESTLAUF	
Die Funktion Testlauf (LUFTSPÜLUNG) ausschalten?	
<input type="button" value="NEIN"/> <input type="button" value="Ja"/>	
<input type="button" value="↩"/> BESTÄT. <input type="button" value="↩"/>	

Drücken Sie , um den Cursor auf JA zu bewegen und drücken Sie . Der Testlauf wird abgeschaltet.

8.4.12 AUTOM. NEUSTART

Mit der Funktion AUT.NEUSTAR wird ausgewählt, ob das Gerät nach einem Stromausfall die Einstellungen der Benutzerschnittstelle bei der Rückkehr der Stromversorgung wieder anwendet.

Gehen Sie zu > FÜR TECHNIKER > 13. AUT.NEUSTAR

13. AUT.NEUSTAR	
13.1 KÜHL/HEIZMODUS	<input type="button" value="Ja"/>
13.2 WWMODUS	KEIN
<input type="button" value="SETZ"/> <input type="button" value="↩"/>	

Mit der Funktion AUT.NEUSTAR werden die Einstellungen der Bedienoberfläche zum Zeitpunkt des Stromausfalls wieder übernommen. Wenn diese Funktion deaktiviert ist, startet das Gerät nach einem Stromausfall nicht mehr automatisch neu.

8.4.13 LEISTUNGSBEGRENZUNG

So wird die LEISTUNGSBEGRENZUNG eingestellt

Gehen Sie zu > FÜR TECHNIKER > 14. LEISTUNGSBEGR.

14 LEISTUNGSBEGRENZUNG	
14.1 LEISTUNGSBEGR.	<input type="text" value="0"/>
<input type="button" value="SETZ"/> <input type="button" value="↩"/>	

8.4.14 ENTER DEF

So wird ENTER DEF eingestellt

Gehen Sie zu > FÜR TECHNIKER > 15. ENTER DEF

15 ENTER DEF	
15.1 M1 M2	<input type="button" value="FERNSTEUERUNG"/>
15.2 SMART GRID	KEIN
15.3 Tw2	KEIN
15.4 Tbt1	KEIN
15.5 Tbt2	KEIN
<input type="button" value="SETZ"/> <input type="button" value="↩"/>	

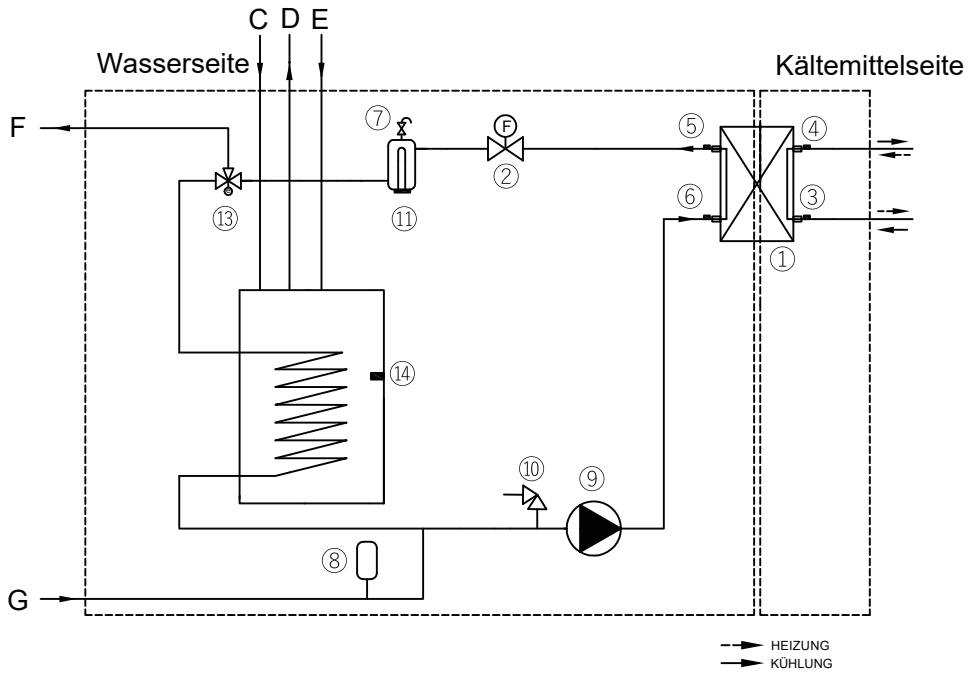
15 ENTER DEF	
15.6 Ta	<input type="text" value="HMI"/>
15.7 Ta-adj	-2°C
15.8 SOLAR-EING.	KEIN
15.9 F-ROHR-LÄNGE	<10m
15.10 RT/Ta_PCB	KEIN
<input type="button" value="SETZ"/> <input type="button" value="↩"/>	

11 TECHNISCHE SPEZIFIKATIONEN

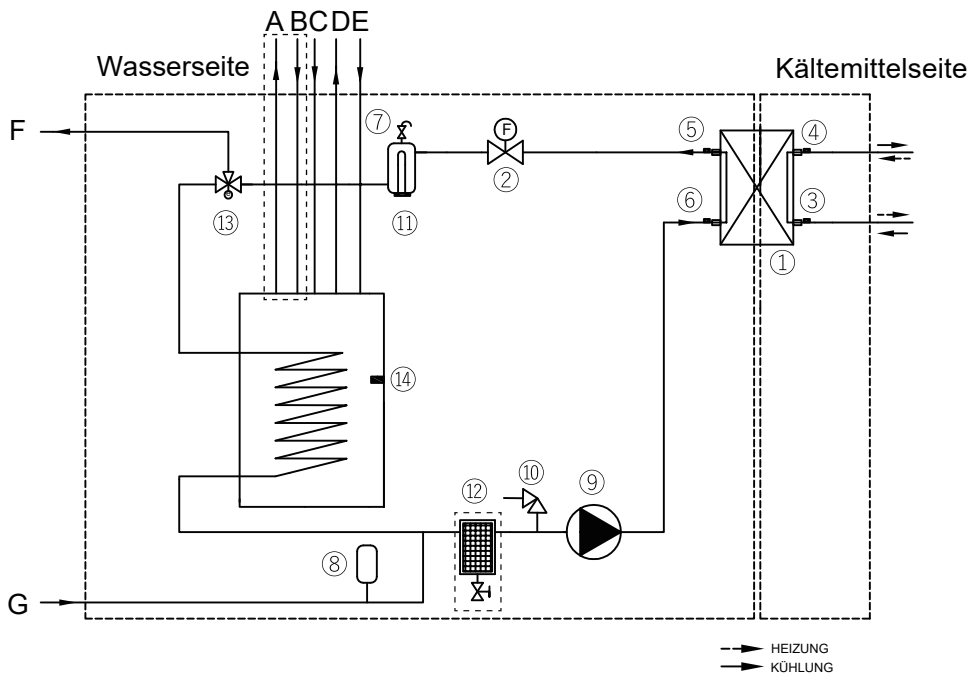
Innengerätmodell	100/190 3kW Heizer	100/240 3kW Heizer	160/240 3kW Heizer
Stromversorgung	220-240V~ 50Hz		
Nenneingang	3095W		
Nennstrom	13,5A		
Normale Kapazität	Beachten Sie die technischen Daten		
Abmessungen (B×H×T) [mm]	600*1683*600	600*1943*600	
Verpackung (B×H×T) [mm]	653*1900*653	653*2160*653	
Wärmetauscher	Plattenwärmetauscher		
Elektroheizer	3000W		
Interne Wassermenge	13,5L		
Wasser-Nenndruck	0,3 MPa		
Filtermaschenweite	60		
Min. Wasserdurchfluss (Durchflussschalter)	6 l/min		10l/min
Pumpe			
Typ	DC-Inverter		
Max. Hub	9m		
Stromeinspeisung	5~90W		
Ausdehnungsgefäß			
Volumen	8 L		
Max. Betriebsdruck	0,3 MPa		
Vorfülldruck	0,10 MPa		
Gewicht			
Nettogewicht	139kg	155kg	157kg
Bruttogewicht	154kg	170kg	172kg
Anschlüsse			
Kältemittelleitung (Gas/Flüssigkeit)	Φ15,9/Φ9,52		
Wasserzulauf/-austritt	R1"		
Entleerungsanschluss	φ25		
Betriebsbereich			
Wasseraustritt (Heizungsmodell)	+12 – +65 °C		
Wasseraustritt (Kühlungsmodell)	+5 – +30 °C		
Warmwasserbereitung	+12 – +60 °C		
Raumheizungs/Kühlwasser Wassereinlassdruck	0,1–0,25MPa		
Hauseigener Kaltwasserdruck	0,15–0,3MPa		
Umgebungstemperatur (Innenraum)	+5 – +35 °C		

Innengerätmodell	100/190 6kW Heizer	100/240 6kW Heizer	160/240 6kW Heizer	100/190 9kW Heizer	100/240 9kW Heizer	160/240 9kW Heizer
Stromversorgung	220-240V~ 50Hz			380-415V 3N~ 50Hz		
Nenneingang	6095W			9095W		
Nennstrom	26,5A			13,5A		
Normale Kapazität	Beachten Sie die technischen Daten					
Abmessungen (B×H×T) [mm]	600*1683*600	600*1943*600		600*1683*600	600*1943*600	
Verpackung (B×H×T) [mm]	653*1900*653	653*2160*653		653*1900*653	653*2160*653	
Wärmetauscher	Plattenwärmetauscher					
Elektroheizer	6000W			9000W		
Interne Wassermenge	13,5L					
Wasser-Nennndruck	0,3 MPa					
Filtermaschenweite	60					
Min. Wasserdurchfluss (Durchflussschalter)	6 l/min	10l/min		6 l/min		10l/min
Pumpe						
Typ	DC-Inverter					
Max. Hub	9m					
Stromeinspeisung	5~90W					
Ausdehnungsgefäß						
Volumen	8 L					
Max. Betriebsdruck	0,3 MPa					
Vorfülldruck	0,10 MPa					
Gewicht						
Nettogewicht	139kg	155kg	157kg	140kg	156kg	158kg
Bruttogewicht	154kg	170kg	172kg	155kg	171kg	173kg
Anschlüsse						
Kältemittelleitung (Gas/Flüssigkeit)	Φ15,9/Φ9,52					
Wasserzulauf/-austritt	R1"					
Entleerungsanschluss	φ25					
Betriebsbereich						
Wasseraustritt (Heizungsmodell)	+12 – +65 °C					
Wasseraustritt (Kühlungsmodell)	+5 – +30 °C					
Warmwasserbereitung	+12 – +60 °C					
Raumheizungs/Kühlwasser Wassereinlassdruck	0,1–0,25MPa					
Hauseigener Kaltwasserdruck	0,15–0,3MPa					
Umgebungstemperatur (Innenraum)	+5 – +35 °C					

ANHANG A: Kältemittelkreislauf



Standardereinheit



Kundenspezifische Einheit

Element	Beschreibung	Element	Beschreibung
1	Wasserseitiger Wärmetauscher (Plattenwärmetauscher)	12	Magnetabscheider (kundenspezifisch)
2	Durchflussschalter	13	3-Wege-Ventil
3	Temperatursensor der Kältemittelflüssigkeitsleitung	14	Warmwassertank-Temperatursensor (Zubehör)
4	Temperatursensor der Kältemittelgasleitung		
5	Wasseraustritts-Temperatursensor	A	Solarumwälzauslass (kundenspezifisch)
6	Wasserzulauf-Temperatursensor	B	Solarumwälzeingang (kundenspezifisch)
7	Automatisches Entlüftungsventil	C	Hauseigener Kaltwasserzulauf
8	Ausdehnungsgefäß	D	Brauchwasserausgang
9	Umwälzpumpe	E	Wasserzulauf für Brauchwasserumwälzung
10	Druckbegrenzungsventil	F	Raumheizung/kühlung Wasseraustritt
11	Reserveheizung	G	Raumheizungs-/Kühlwassereingang

1611060000485 V1.0