



STALMARK

PRODUCENT KOTŁÓW C.O.



Eko Wood

21 kW

37 kW

**BETRIEBS-
ANLEITUNG**

BETRIEBS- ANLEITUNG

mit Garantiekarte

FÜR DEN
KESSEL TYP
"EKO WOOD"



KONFORMITÄTSERKLÄRUNG

Nr 04/2021

Ich, der Unterzeichnete, als Vertreter des Herstellers:

STALMARK Spółka z ograniczoną odpowiedzialnością Sp.k.

ul. Przemysłowa 21, 34-120 Andrychów,

erkläre mit voller Verantwortung, dass die von uns hergestellten Produkte

HEIZKESSEL FÜR FESTE BRENNSTOFFE VOM TYP "EKO WOOD"
mit Parametern: 230V, 50Hz, Schutzklasse I, 21kW, 37kW

die Bestimmungen der folgenden Richtlinien einhalten:

2006/42/EG (ABl. Nr. 199/2008, Pos. 1228) - MAD Sicherheit von Maschinen

2014/35/EU - Niederspannungsrichtlinie LVD

2014/30/EU - Elektromagnetische Verträglichkeit

2009/125/EG - Ökodesign-Richtlinie

2010/30/EU - Energieeffizienz-Kennzeichnungsrichtlinie

Normen:

PN-EN 303-5:2012

Dies wird durch ein Zeichen **CE** auf dem Gerät bestätigt

Andrychów, 01-06-2021
(Ort und Datum der Ausstellung)

Vorstandsvorsitzende
Marek Kuźma

Die letzten beiden Ziffern des Jahres, in dem die CE-Kennzeichnung angebracht wurde: 21

**PRODUKTDATENBLATT GEMÄSS DER VERORDNUNG (EG) 2015/1189 ZUR ERGÄNZUNG
DER RICHTLINIE DES EUROPÄISCHEN PARLAMENTS
UND DER RAT 2009/125/EG**



STALMARK
PRODUCENT KOTŁÓW C.O.

Modell-Bezeichner		EKO WOOD 21					
Brennstoffzufuhr: manuelles Laden							
Brennwertkessel : nein		Kraft-Wärme-Kopplungskessel für feste Brennstoffe : nein			Multifunktionskessel: nein		
Brennstoff	Empfohlener Brennstoff	Anderer geeigneter Brennstoff	η_s [%]	Emissionen bezüglich der saisonalen Heizung von Räumen [mg/m ³]			
				PM	OGC	CO	NO _x
Holzsplit, Feuchtigkeit ≤ 25%	ja	nein	78,7	19	10	202	199
Holzschnitzel, Feuchtigkeit 15 bis 35%	nein	nein					
Holzschnitzel, Feuchtigkeit > 35%	nein	nein					
Gepresstes Holz in Pellet- oder Brikettform	nein	nein					
Sägemehl, Feuchtigkeit ≤ 50%	nein	nein					
Andere holzige Biomasse	nein	nein					
Nicht-Holz-Biomasse	nein	nein					
Steinkohle	nein	nein					
Braunkohle (einschließlich Brikett)	nein	nein					
Koks	nein	nein					
Anthrazit	nein	nein					
Gemischte Briketts aus fossilen Brennstoffen	nein	nein					
Andere fossile Brennstoffe	nein	nein					
Brikett aus einer Mischung (30-70%) aus Biomasse und fossilem Brennstoff	nein	nein					
Eine weitere Mischung aus Biomasse und fossilem Brennstoff	nein	nein					
Eigenschaften beim Betrieb nur mit dem empfohlenen Brennstoff							
Parameter	Symbol	Wert	Einheit	Parameter	Symbol	Wert	Einheit
Nutzbare erzeugte Wärme				Wirkungsgrad			
Bei Nennwärmeleistung	P_n	21	kW	Bei Nennwärmeleistung	η_n	82,2	%
Entsprechend bei [30%/50%] der thermischen Nennleistung	P_p		kW	Entsprechend bei [30%/50%] der thermischen Nennleistung	η_p		%
Für Festbrennstoff-KWK-Kessel: elektrischer Wirkungsgrad				Stromverbrauch für Eigenbedarf			
Bei Nennwärmeleistung	$\eta_{el,n}$		%	Bei Nennwärmeleistung	$e_{l,max}$	0,033	kW
				Entsprechend bei [30%/50%] der thermischen Nennleistung	$e_{l,min}$		kW
				Gegebenenfalls sekundäre Anlagen zur Emissionsminderung			kW
				Im Standby-Modus	P_{SB}	0,006	kW
Kontaktdaten	STALMARK SPÓŁKA Z OGRANICZONĄ ODPOWIEDZIALNOŚCIĄ SP.K ul. PRZEMYSŁOWA 21 34-120 ANDRYCHÓW						

**PRODUKTDATENBLATT GEMÄSS DER VERORDNUNG (EG) 2015/1189 ZUR ERGÄNZUNG
DER RICHTLINIE DES EUROPÄISCHEN PARLAMENTS
UND DER RAT 2009/125/EG**



STALMARK
PRODUCENT KOTŁÓW C.O.

Modell-Bezeichner		EKO WOOD 37					
Brennstoffzufuhr: manuelles Laden							
Brennwertkessel : nein		Kraft-Wärme-Kopplungskessel für feste Brennstoffe : nein			Multifunktionskessel: nein		
Brennstoff	Empfohlener Brennstoff	Anderer geeigneter Brennstoff	η_s [%]	Emissionen bezüglich der saisonalen Heizung von Räumen [mg/m ³]			
				PM	OGC	CO	NO _x
Holzscheite, Feuchtigkeit ≤ 25%	ja	nein	79,9	18	12	274	199
Holzschnitzel, Feuchtigkeit 15 bis 35%	nein	nein					
Holzschnitzel, Feuchtigkeit > 35%	nein	nein					
Gepresstes Holz in Pellet- oder Brikettform	nein	nein					
Sägemehl, Feuchtigkeit ≤ 50%	nein	nein					
Andere holzige Biomasse	nein	nein					
Nicht-Holz-Biomasse	nein	nein					
Steinkohle	nein	nein					
Braunkohle (einschließlich Brikett)	nein	nein					
Koks	nein	nein					
Anthrazit	nein	nein					
Gemischte Briketts aus fossilen Brennstoffen	nein	nein					
Andere fossile Brennstoffe	nein	nein					
Brikett aus einer Mischung (30-70%) aus Biomasse und fossilem Brennstoff	nein	nein					
Eine weitere Mischung aus Biomasse und fossilem Brennstoff	nein	nein					
Eigenschaften beim Betrieb nur mit dem empfohlenen Brennstoff							
Parameter	Symbol	Wert	Einheit	Parameter	Symbol	Wert	Einheit
Nutzbare erzeugte Wärme				Wirkungsgrad			
Bei Nennwärmeleistung	P_n	37	kW	Bei Nennwärmeleistung	η_n	83,3	%
Entsprechend bei [30%/50%] der thermischen Nennleistung	P_p		kW	Entsprechend bei [30%/50%] der thermischen Nennleistung	η_p		%
Für Festbrennstoff-KWK-Kessel: elektrischer Wirkungsgrad				Stromverbrauch für Eigenbedarf			
Bei Nennwärmeleistung	$\eta_{el,n}$		%	Bei Nennwärmeleistung	eI_{max}	0,052	kW
				Entsprechend bei [30%/50%] der thermischen Nennleistung	eI_{min}		kW
				Gegebenenfalls sekundäre Anlagen zur Emissionsminderung			kW
				Im Standby-Modus	P_{SB}	0,006	kW
Kontaktdaten	STALMARK SPÓŁKA Z OGRANICZONĄ ODPOWIEDZIALNOŚCIĄ SP.K ul. PRZEMYSŁOWA 21 34-120 ANDRYCHÓW						

Inhaltsverzeichnis

1. Einführung.....	7
2. Anwendung des Kessels.....	7
3. Brennstoffe.....	7
4. Technische Daten.....	8
5. Beschreibung des Kessels.....	8
6. Anweisungen für die Installation des Kessels.....	9
6.1 Standort des Heizkessels.....	9
6.2 Belüftung.....	10
6.3 Anschluss des Heizkessels an den Schornstein.....	10
6.4 Anschluss des Heizkessels an das Zentralheizungssystem.....	12
6.5 Wasserzufuhr zum Zentralheizungskessel.....	13
7. Inbetriebnahme des Heizkessels.....	14
7.1 Betriebstemperatur des Kessels.....	14
7.2 Verbrennung im Heizkessel.....	14
7.3 Kontrolle der Verbrennung.....	16
7.4 Reinigung.....	17
8. Ausschalten des Kessels.....	18
9. Umgang mit Notfällen.....	18
11. Transport.....	18
12. Anmerkungen.....	18
Garantiekarte.....	19
Ablauf der Garantiereparaturen.....	19

1. Einführung

Diese technische und betriebliche Dokumentation ist für den Eko Wood Heizkessel bestimmt. Alle von STALMARK hergestellten Heizkessel sind CE-gekennzeichnet

Bitte lesen Sie diese Dokumentation sorgfältig durch, um den Heizkessel richtig und sicher zu benutzen. Die Betriebsanleitung soll den Benutzer mit dem Aufbau, der Bedienung und der Handhabung des Gerätes vertraut machen. Sie enthält Empfehlungen für die richtige Handhabung und den Betrieb des Heizkessels. Die Nichtbeachtung der Vorschriften und Hinweise in dieser Anleitung durch den Benutzer entbindet den Kesselhersteller von jeglicher Haftung.

Vor der Installation des Heizkessels:

- prüfen Sie, ob der Kessel während des Transports beschädigt worden ist
- lesen Sie die Anweisungen
- überprüfen Sie die Vollständigkeit der Ausrüstung

2. Anwendung des Kessels

Die Eko Wood Heizkessel sind für die Zentralheizung von Einfamilienhäusern, Gewerbe- und Dienstleistungspavillons, Garagen, Hauswirtschaftsräumen usw. konzipiert.

3. Brennstoffe

Als Brennstoff für den Eko Wood-Kessel werden Holzscheite mit folgenden Parametern verwendet: Feuchtigkeitsgehalt zwischen 12% und 20%, Heizwert > 17 MJ/kg, Aschegehalt ≤ 1%. Kraftstoffklasse gemäß der Norm 303-5:2012 - A.

Der Brennstoff für den Heizkessel sollte trocken sein. Die Verwendung von zu feuchten Brennstoffen führt zu einer beschleunigten Abnutzung des Kessels - Korrosion der Feuerraumplatten und der Außenplatten unter dem Schornstein. Dies ist auf die Freisetzung von Verbrennungsprodukten wie Wasser, Stickoxide, Schwefel usw. zurückzuführen, die eine Korrosion der Stahlteile des Kessels verursachen. Nasser Brennstoff ist eine der Ursachen für das Auftreten von Kondensat im Abgas.

Die maximale Länge der Holzscheite beträgt 53 cm. Runde Stücke sollten gespalten werden, bevor sie in die Brennkammer eingelegt werden.

Ein wichtiger Aspekt ist die Holzart. Das beste Rohmaterial ist Hartholz (Buche, Eiche, Hainbuche, Esche, Birke). Es ist hart und hat einen höheren Heizwert als Nadelbaumholz. Außerdem enthält es weniger Teer. Die Verwendung von Nadelholz im Heizkessel kann zu feuchten Flecken an den Wänden und zu verstärktem Kondensatanfall führen. Aus den oben genannten Gründen wird die Verwendung von Weichholz in Eko Wood Heizkesseln nicht empfohlen.

ACHTUNG !

Es ist verboten, Holzscheite und Holzstücke zu verbrennen, die zuvor mit Farbe oder Imprägniermitteln gestrichen wurden, sowie Spanplatten, Sperrholz und andere Arten von Holzabfällen. Die Verwendung von nicht zugelassenen Kraftstoffen führt zum Verlust der Garantie.



Abb.1 Holzscheite sollten gespalten werden, bevor sie in die Brennkammer eingelegt werden.

4. Technische Daten

KESSEL-MODELL	ME	EKO WOOD 21	EKO WOOD 37
Nennleistung	kW	21	37
Heizfläche	m ²	2,6	3,5
Fläche der beheizten Räume	m ²	Bis 260	Bis 460
Max. zulässiger Betriebsdruck	MPa	0,25	0,25
Erforderliche Abgas-Zug	Pa	10/15	10/15
Abmessungen der Brennkammer (B x T x H)	mm	254 x 530 x 520	354 x 530 x 520
Abmessungen der Ladeöffnung (B x H)	mm	304x230	404x230
Volumen der Beschickungskammer	l	73,5	96,5
Speisewassertemperatur [min/max.]	°C	65/90	65/90
Minimale Rücklaufwassertemperatur	°C	60	60
Kesselgewicht*	kg	418,5	465
Wasserkapazität	l	65	82,2
Fassungsvermögen des Speichers	l	900	1300
Minimale Schornsteinhöhe	m	7	7
Wirkungsgrad des Kessels	%	89,3	90,5
Abmessungen des Fuchses	ø oder mm	ø160	ø160
Vor- und Rücklaufdurchmesser (Innengewindekupplungen)	in	6/4	6/4
Energieeffizienzklasse	-	A+	A+
KLASSE 5	-	✓	✓
ECO-DESIGN	-	✓	✓

* Bruttogewicht des Kessels (einschließlich Wasser)

Tab.1 Technische Daten der Eko Wood Heizkessel

5. Beschreibung des Kessels

Der Eko Wood Kessel ist ein ökologischer, bodenbefeuerter Wasserkessel für die Verbrennung von Holzscheiten. Während des Verbrennungsprozesses tritt das Phänomen der Brennstoffvergasung auf. Holzvergaserkessel sollten unter bestimmten Bedingungen arbeiten: Die Vorlauftemperatur sollte zwischen 80 und 90 °C und die Rücklauftemperatur zum Kessel mindestens 60 °C betragen. Das Holz in der Beschickungskammer wird getrocknet und anschließend entgast, wobei alle diese Prozesse bei hohen Temperaturen (350 bis 450 °C) stattfinden. Es ist daher wichtig, eine hohe Betriebstemperatur des Kessels zu gewährleisten.

Der Eko Wood Heizkessel ist ein Niedertemperatur-Wasserkessel und unterliegt nicht der Meldepflicht beim Regionalen Amt für technische Überwachung.

Der Kesselkörper ist aus Stahlblech gefertigt. Im Inneren des Gehäuses befinden sich: Aschekasten mit Keramikeinsatz, Brennkammer, Beschickungskammer mit Primärluftzuführungsöffnungen, Rauchgaskanäle. Die Brennkammer wird durch eine Verbrennungsdüse mit Löchern für die Sekundärluftzufuhr abgeschlossen. Die Rauchkanäle sind mit Federn ausgestattet, um sie zu reinigen und die Rauchgase zu verwirbeln. Die Primärluft wird dem Kessel durch Öffnungen an der Vorderseite des Gehäuses zugeführt und strömt durch Kanäle auf der rechten und linken Seite des Kessels, bevor sie durch Stahldüsen in den Feuerraum gelangt. Wenn es notwendig ist, den Kessel an die Anforderungen der Emissionsnormen anzupassen, müssen die Seitenplatten des Kesselgehäuses entfernt und die Menge der zugeführten Primärluft mit Hilfe der an den Kanälen befindlichen Knöpfe eingestellt werden. Die Sekundärluftzufuhr zur Vergasungsdüse wird durch eine Klappe oberhalb der Aschenkastentür geregelt. Darüber hinaus wird die dem Kessel zugeführte Luftmenge durch ein Abgasgebläse am Rauchgasaustritt reguliert. Die regelmäßige Ascheentfernung erfolgt durch

einen Abstreifmechanismus. Der Kessel ist ausgestattet mit Türen zum: Aschekasten, Feuerraum, Brennstoffbeschickung und Schornsteinreinigung. Im oberen Teil des Wassermantels ist eine Kühlschlange installiert.

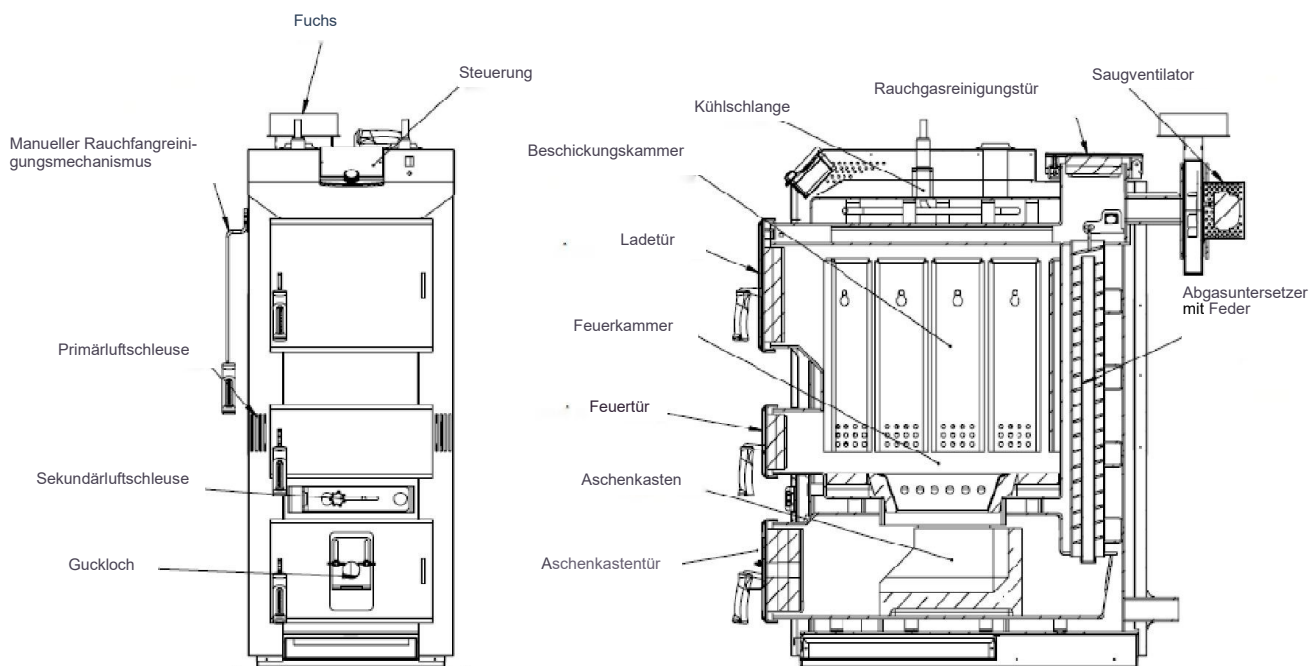


Abb.1 Querschnitt des Kessels

6. Anweisungen für die Installation des Kessels

Der Kessel wird in montiertem Zustand geliefert. Vor dem Aufstellen und Anschließen des Kessels an die Zentralheizungsanlage und das Abgasrohr muss geprüft werden, ob alle Komponenten in funktionsfähigem Zustand sind und ob der Kessel vollständig für den Betrieb und die Reinigung ausgerüstet ist. 2.

Pos.	Spezifikation	Menge / Kpl.
1	Saugventilator	1
2	Reinigungsset	1
3	Betriebsdokumentation für den Kessel	1
4	Garantiekarte für den Kessel	1

Tab. 2 Liste der Ausrüstung

6.1 Standort des Heizkessels

Der Raum, in dem der Kessel montiert werden soll, kann nicht für den ständigen und vorübergehenden Aufenthalt von Menschen genutzt werden. In Neubauten beträgt die minimale Raumhöhe 2,2 m und in bestehenden Gebäuden 1,9 m.

Stellen Sie den Heizkessel auf eine nicht brennbare Fläche in einem Sicherheitsabstand von ca. 1 m zu brennbaren Materialien. Wenn sich der Kessel in einem Keller befindet, wird empfohlen, ihn auf eine mindestens 50 mm hohe Untermauerung zu stellen. Der Kessel muss so aufgestellt werden, dass ein störungsfreier Betrieb, Reinigung und Wartung gewährleistet ist. Empfohlene Mindestabstände (Abb. 2):

- von den Seitenwänden 0,5 m,
- von der Rückwand 0,25 m,
- vor dem Kessel: mind. 1,5 m

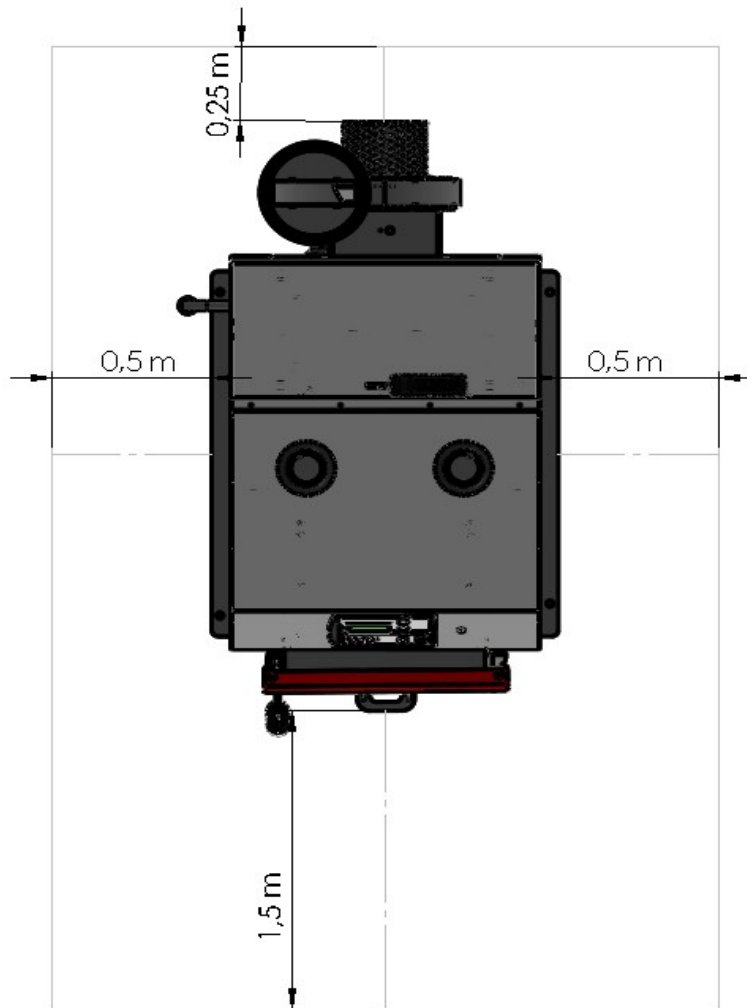


Abb. 2 Standort des Heizkessels

6.2 Belüftung

Der Raum, in dem der Heizkessel aufgestellt wird, muss gegen das Eindringen von Grundwasser geschützt sein und über eine ausreichende Belüftung verfügen, damit die Verbrennungsluft ungehindert zirkulieren kann. Bei Kesselanlagen bis 25 kW sollte die Belüftung über eine unverschlossene Öffnung von mindestens 200 cm² erfolgen, während die Abluftseite in Form eines Abluftgitters von mindestens 14 x 14 cm ausgeführt werden sollte. In Kesselanlagen von 25 bis 2000 kW sollte ein Luftkanal mit einem Querschnitt von nicht weniger als 50% der Schornsteinquerschnittsfläche, jedoch nicht weniger als 20x20 cm vorhanden sein. Die Auslassöffnung des Versorgungskanals sollte bis zu 1 m über dem Boden liegen. Der Kesselraum sollte außerdem über einen Abgaskanal mit einer Querschnittsfläche von mindestens 25 % des Schornsteinquerschnitts verfügen, mit einer Einlassöffnung unter der Decke des Kesselraums, die über das Dach führt und wenn möglich neben dem Schornstein angeordnet ist. Der Querschnitt dieses Kanals sollte nicht kleiner als 14x14 cm sein. Die Mindestquerschnittsabmessungen des Schornsteins betragen 15x15 cm.

6.3 Anschluss des Heizkessels an den Schornstein

ACHTUNG !

Vor dem Anschluss des Heizkessels an den Schornstein ist zu prüfen, ob der Schornsteinzug den Anforderungen des Herstellers entspricht. Der technische Zustand des Schornsteins, an den der Heizkessel angeschlossen werden soll, muss von einem Schornsteinfeger mit schriftlicher Bestätigung des Abgaszuges beurteilt werden.

ACHTUNG !

Der hohe Wirkungsgrad des Eko Wood Kessels führt zu einer niedrigen Abgastemperatur und der Möglichkeit des Auftretens von Kondensat im Schornstein. Der Hersteller verlangt einen Anschluss an den Schornstein, der gegen das Auftreten von Kondensat resistent ist und den erforderlichen Schornsteinzug gewährleistet.

Die richtige Höhe und der richtige Querschnitt des Schornsteins die richtige Höhe und der richtige Querschnitt des Schornsteins sind für den ordnungsgemäßen Betrieb des Kessels unerlässlich. Vergewissern Sie sich, dass der Schornsteinquerschnitt ausreichend ist und dass der Schornstein frei von anderen Heizgeräteanschlüssen ist. Der Schornsteinzug sollte über den gesamten Betriebsbereich des Kessels gewährleistet sein. Der Kessel muss an den Schornstein angeschlossen werdender Anschluss des Kessels an den Schornstein muss über einen Anschluss aus Blech erfolgen, der am Schornstein des Kessels angebracht und in den Schornstein eingesetzt wird. Die Verbindung sollte dicht sein. Die Verbindung sollte leicht nach oben ansteigen (min. 5°). Zum Schutz vor Windböen sollte der Schornstein über das Dach geführt werden, mindestens 1 m. Stahlrohrschornsteine sollten 15-20% höher sein als gemauerte Schornsteine. Der Hersteller erteilt keine Garantie für die Schornsteinleitungen.

Die Heizkessel von Eko Wood sind mit einem Rauchabzug mit Saugventilator ausgestattet, der in fünf Positionen installiert werden kann, je nach den Bedürfnissen des Benutzers und dem Standort des Heizkessels. Die Konfigurationen und ihre Abmessungen sind in Abbildung 3 dargestellt.

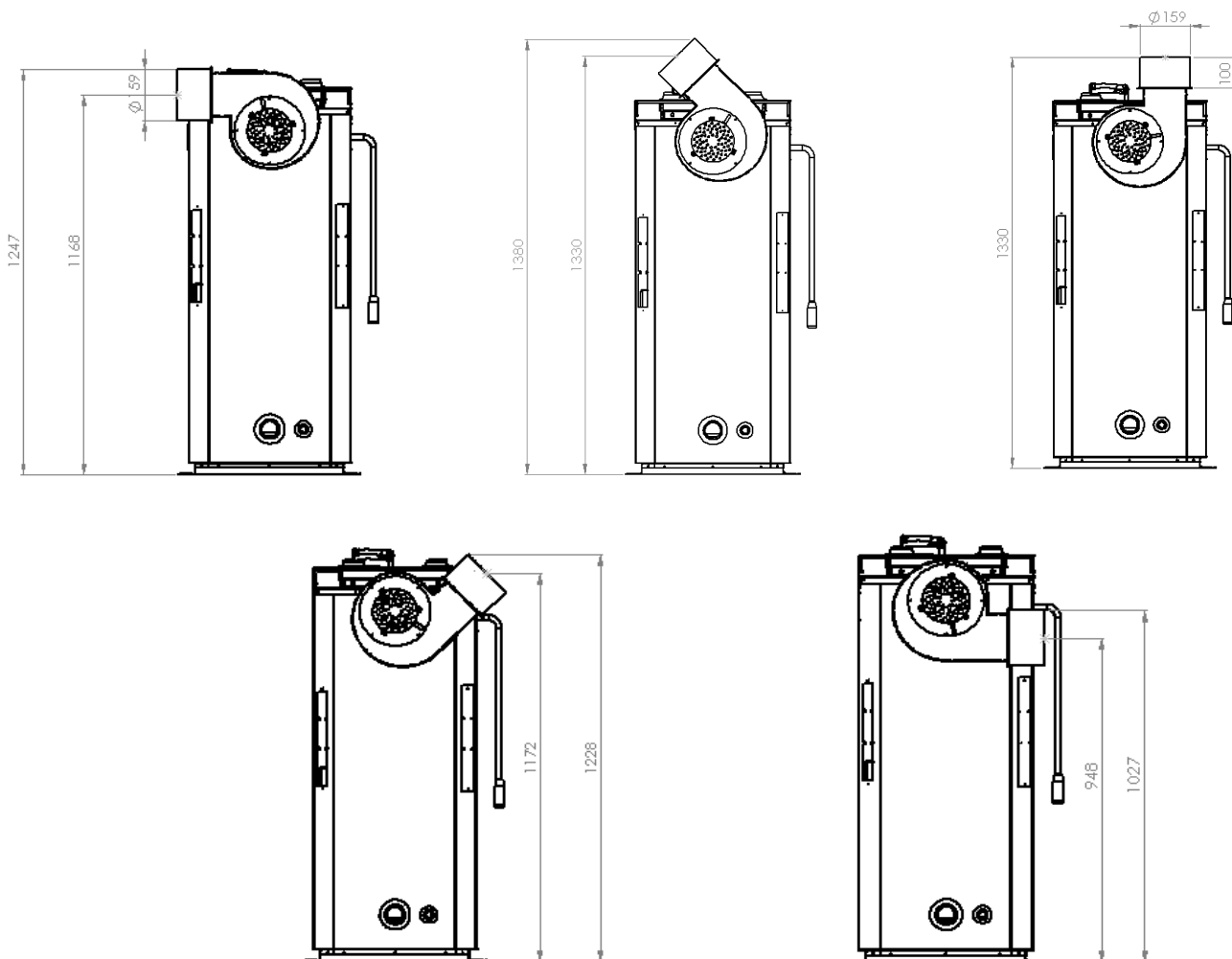


Abb. 3 Rauchkammerkonfigurationen

6.4 Anschluss des Heizkessels an das Zentralheizungssystem

Die Installation des Kessels kann von Personen mit den entsprechenden Genehmigungen durchgeführt werden, die sich mit der technischen und betrieblichen Dokumentation des Kessels vertraut gemacht haben. Es liegt in der Verantwortung des Benutzers sicherzustellen, dass die Installation des Kessels in Übereinstimmung mit den geltenden Vorschriften durchgeführt wird. Das Montageunternehmen sollte eine Garantie für die ausgeführten Arbeiten ausstellen.

Der Kessel ist für den Betrieb in einer mit einem Sammelbehälter ausgestatteten Hydronik-Zentralheizungsanlage vorgesehen. Die Anlage sollte entsprechend der Norm ausgeführt sein und über Sicherheitsmerkmale verfügen. Der Heizkessel kann in einem geschlossenen System installiert werden, sofern ein Temperaturregler und eine Vorrichtung zur Abgabe der maximal möglichen Wärmeleistung installiert sind. Ein Thermostatventil sollte an der Kühlschlange installiert und die Ventilkapillare in einem der Versorgungsanschlüsse angebracht werden.

ACHTUNG!

Der Hersteller verlangt den Einbau eines Sammelbehälters und eines Sicherheitsventils im Vor- und Rücklauf (mit einem maximalen Betriebsdruck von 2,5 bar) vor allen anderen Ventilen. Es ist erforderlich, dass die richtigen Vor- und Rücklauftemperaturen eingehalten werden. Das ist erforderlich, um die korrekte die richtigen Vor- und Rücklauftemperaturen müssen eingehalten werden. Es ist verboten, den Kessel durch untrennbare Verbindungen an die Anlage anzuschließen

Vor dem Anschluss des Kessels an die alte Zentralheizung muss eine Spülung durchgeführt werden, um Verunreinigungen zu entfernen. Schließen Sie den Heizkessel mit einem Gewindeanschluss an das System an. Es müssen Vorkehrungen getroffen werden, um den Heizkessel vom Netz zu trennen.

Um eine hohe Kesselrücklauftemperatur zu gewährleisten (min. 60°C) ist der Einbau eines Dreiwegeventils mit Stellantrieb oder eines Laddomat Thermoreglers erforderlich.

Ein Beispiel für den Anschluss eines Eko Wood Kessels ist in den Abb. 4 und 5 dargestellt.

Schaltplan DHW, Puffer, Heizung

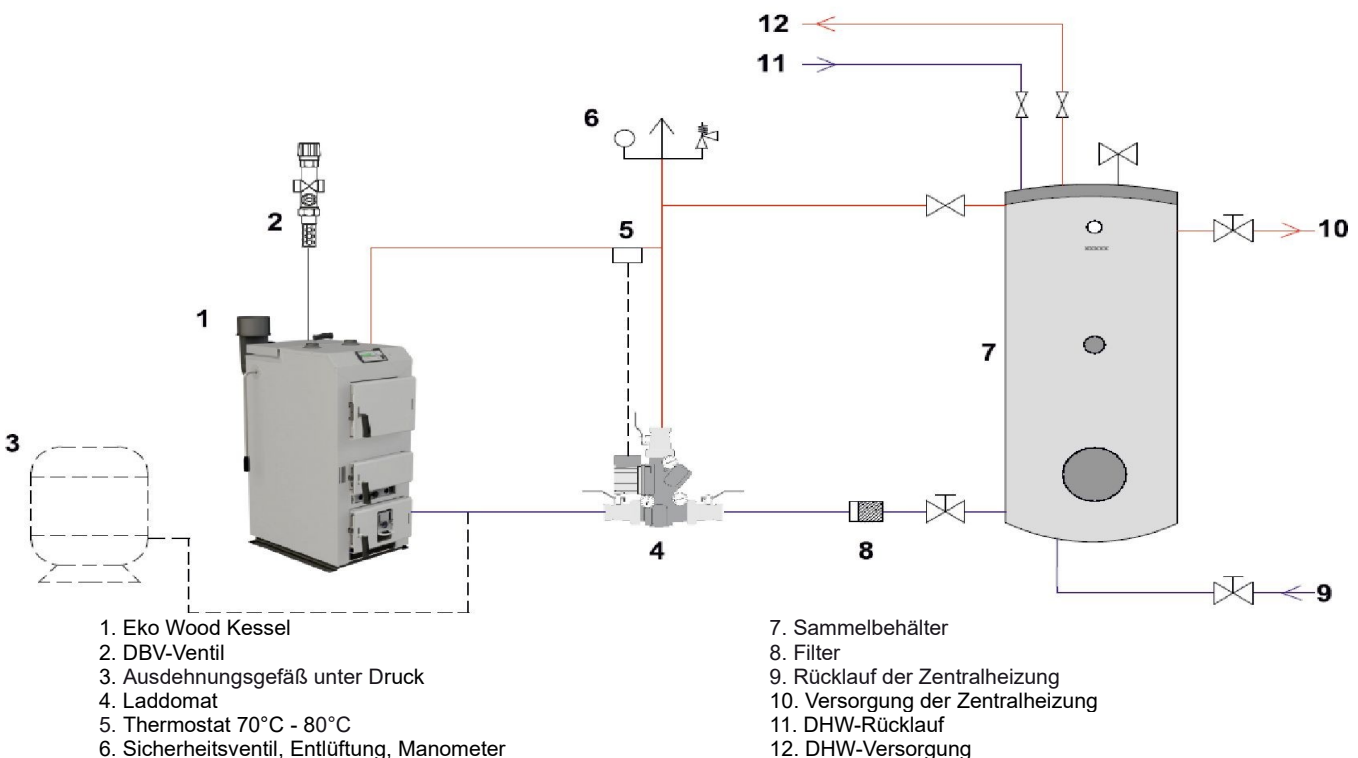


Abb. 4. Beispiel eines Kesselanschlusses an einen Sammelbehälter unter Verwendung des Laddomat Thermoreglers. Schaltplan DHW, Puffer, Heizung

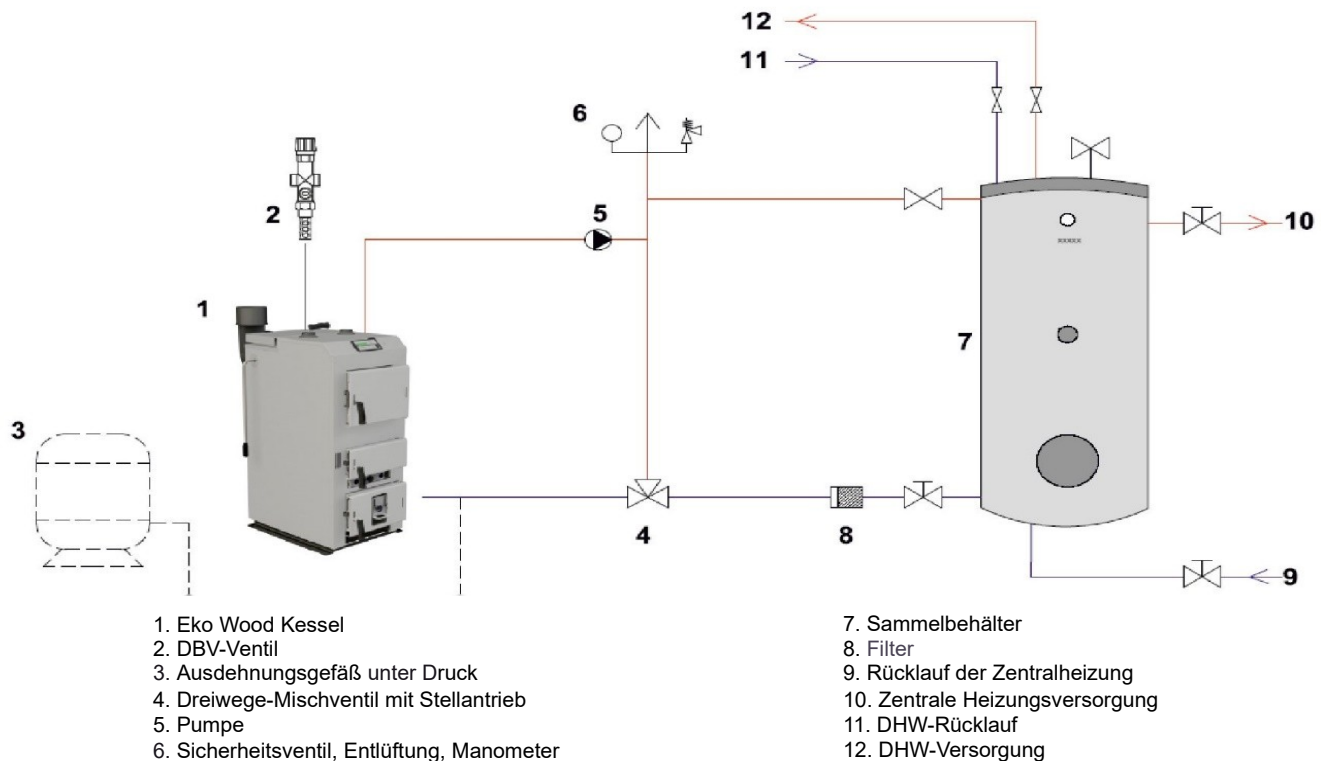


Abb. 5 Beispiel für den Anschluss eines Heizkessels an einen Sammelbehälter unter Verwendung eines Drei-Wege-Mischventils mit Stellantrieb.

6.5 Wasserzufuhr zum Zentralheizungskessel

Die Wasserversorgung kann über einen Ablasshahn, der an einer der Kupplungen angebracht ist, mit Hilfe eines flexiblen Schlauchs, der nach dem Füllen der Anlage und dem Schließen des Ablasshahns vom Kessel abgetrennt werden muss, aus der Wasserleitung erfolgen.

ACHTUNG!

Das installierte System sollte die Anforderungen der polnischen Norm PN-91/B-02413 für den Schutz von Warmwasserbereitungsanlagen in offenen Systemen erfüllen. Informationen zu den wichtigsten Einbaubedingungen, die unter PN-91/B-02413 aufgeführt sind:

- in Heizungsanlagen, in denen erwärmtes Wasser für Heizzwecke verwendet wird, darf dem Heizungssystem kein Wasser für andere Zwecke entnommen werden und der Betriebsdruck darf nicht höher sein als der für die verwendeten Geräte und Anlagenteile zulässige Druck
- die Sicherung der offenen Wasserheizungsanlage sollte aus Grund- und Zusatzsicherungen und Armaturen nach PN-91/B-02413 bestehen - der Innendurchmesser der Überlaufleitung sollte nicht kleiner sein als der Innendurchmesser der Expansions- und Sicherheitsleitung
- der Innendurchmesser des Sicherheitsrohrs sollte mindestens betragen. 25mm
- der Innendurchmesser des Expansionsrohrs sollte mindestens 25mm
- der Innendurchmesser der Entlüftungs- und Signalisationsleitung sollte mindestens 17mm betragen.
- die Ausrüstung und der Standort des Ausdehnungsgefäßes sind in PN-91/B-02413 S. 2.5.2.-2.5.4 angegeben.

ACHTUNG!

Ventile sowie Vorrichtungen und Formstücke, die den Querschnitt der Rohrleitung verringern, dürfen nicht auf die Sicherheits-, Expansions-, Überlauf- und Entlüftungsleitungen gesetzt werden

Das Ausdehnungsgefäß, die Sicherheits-, Signal- und Überlaufleitungen müssen in einem Raum untergebracht werden, in dem die Lufttemperatur nicht unter 0 °C liegt sich in einem Bereich befinden, in dem die Lufttemperatur nicht unter 0 °C liegt °C. Befindet sich das Ausdehnungsgefäß in einem Gebäuderaum, in dem die Temperatur unter 0 C fällt, müssen Zirkulations- und Sicherheitsleitungen zum Anschluss des Ausdehnungsgefäßes verwendet werden und Wärmedämmung gemäß PN-91/B-02413p.2.11. Die thermische Isolierung der Sicherheitseinrichtungen ist nur dazu gedacht, sie bei kurzzeitigen Brandunterbrechungen vor dem Einfrieren zu schützen.

ACHTUNG!

Feststellung der fehlenden Wärmedämmung und der nicht normgerechten Anordnung des Ausdehnungsgefäßes PN-1/B-0241 kann der Einbau von Ventilen an der Überlaufleitung bei Garantieansprüchen wegen Undichtigkeiten während des Zeitraums, in dem die Temperatur unter 0 C fällt, ein Grund für die Ablehnung des Anspruchs und die Verweigerung der Reparatur oder des Austauschs des Heizkessels sein.

7. Inbetriebnahme des Heizkessels

ACHTUNG!

Die Inbetriebnahme darf nur von autorisierten Personen durchgeführt werden, die sich mit der Betriebsdokumentation für den Kessels vertraut gemacht haben.

Vor dem Anzünden des Heizkessels muss die Anlage einschließlich des Heizkessels gemäß den Anweisungen des Installateurs mit Wasser gefüllt werden. Prüfen Sie, ob sich im Ausdehnungsgefäß, das sich am höchsten Punkt der Anlage befindet, Wasser befindet. Überprüfen Sie einige Sekunden lang, ob das Wasser aus dem Behälter fließt. Das Anheizen eines kalten Heizkessels sollte erst erfolgen, wenn sichergestellt ist, dass genügend Wasser im System vorhanden ist und das Wasser im System nicht gefroren ist. Bevor Sie den Heizkessel und die gesamte Anlage in Betrieb nehmen, sollten Sie überprüfen, ob sie funktionstüchtig sind. Prüfen Sie die Durchlässigkeit des Sicherheitsventils. Alle Arbeiten am Heizkessel müssen mit hitzebeständigen Handschuhen und mit der gebotenen Sorgfalt durchgeführt werden. Die Vorverbrennung des Kessels, nach der er die erforderlichen Parameter erreicht, findet nach 48 Stunden statt

7.1 Betriebstemperatur des Kessels

ACHTUNG!

Erforderliche Temperatur des Speisewassers der Anlage über 80°C, Rücklaufwasser über 60°C.

Die Kesselaustrittstemperatur sollte im Bereich von 80 - 85 °C. Die höchste Wassertemperatur im Heizkessel darf 90 °C nicht überschreiten. Die Aufrechterhaltung niedrigerer Temperaturen als erforderlich kann zu Kondenswasserbildung an den Kesselwänden führen. In der Anfangsphase kann dies sogar zu Undichtigkeiten des Heizkessels führen. Längerer Betrieb bei niedrigen Temperaturen kann zu Korrosion und Schäden am Heizkessel führen, für die der Hersteller nicht verantwortlich ist. Der Betrieb des Kessels bei einer Heizungswassertemperatur unter 60°C führt außerdem zu intensiven Teerausscheidungen aus dem verbrannten Holz, wodurch der Kesseltauscher und die Schornsteinleitung mit Teerablagerungen überwuchert werden, was zu einer gefährlichen Rußentzündung im Schornstein führt.

7.2 Verbrennung im Heizkessel

Überprüfen Sie vor der Inbetriebnahme des Heizkessels die Durchgängigkeit und die Befüllung des Wassersystems bevor Sie den Kessel in Betrieb nehmen, überprüfen Sie die Durchgängigkeit und die Befüllung des Wassersystems und kontrollieren Sie die Sicherheitseinrichtungen des

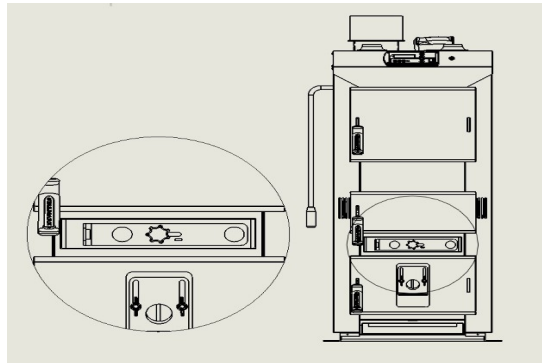
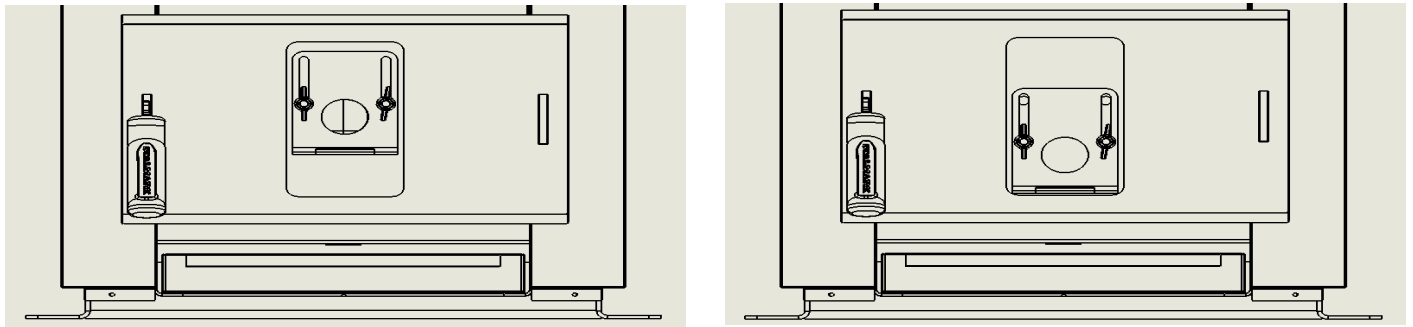


Abb. 6



Offen

Geschlossen

Abb. 7 Schritt 1. Legen Sie eine Schicht Anzünder (vorzugsweise aus Pappe und Papier) auf die Keramikelemente in der Ladekammer. Legen Sie kleine trockene Holzstücke auf den Anzünder. Die Holzstücke sollten dicht über die Breite der Kammer und in einer Mindesthöhe von 20 cm gestapelt werden, um schließlich eine 10 cm dicke Glutschicht zu erhalten. (Abb. 8)

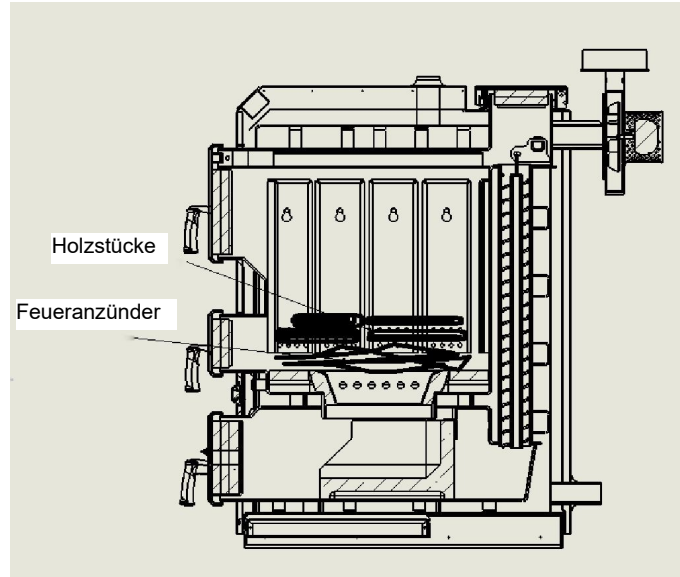


Abb. 8 Schritt 2. Aktivieren Sie die Funktion "Schießen" am Steuergerät. Dann zünden Sie die vorbereitete Schicht an und schließen die Tür fest. Nach dem Anheizen erkennt die Steuerung die steigende Abgastemperatur und schaltet in den Betriebsmodus. Wenn die gewünschte Glutschicht (ca. 10 cm) erreicht ist, legen Sie die Holzscheite dicht an dicht durch die Ladetür bis zur vollen Höhe der Beschickungskammer

ACHTUNG! Schalten Sie die Steuerung während des Ladens nicht aus. Der Kessel ist mit einem Rauchabzug ausgestattet, der die Rauchgase während der Beladung ableitet. (Abb. 9). Vergewissern Sie sich nach dem Einlegen der Holzscheite, dass die Kesseltür fest verschlossen ist. Es ist verboten, die Tür vom Zeitpunkt der Beladung an zu öffnen, bis die Steuerung in den Zustand der Abschaltung übergeht.

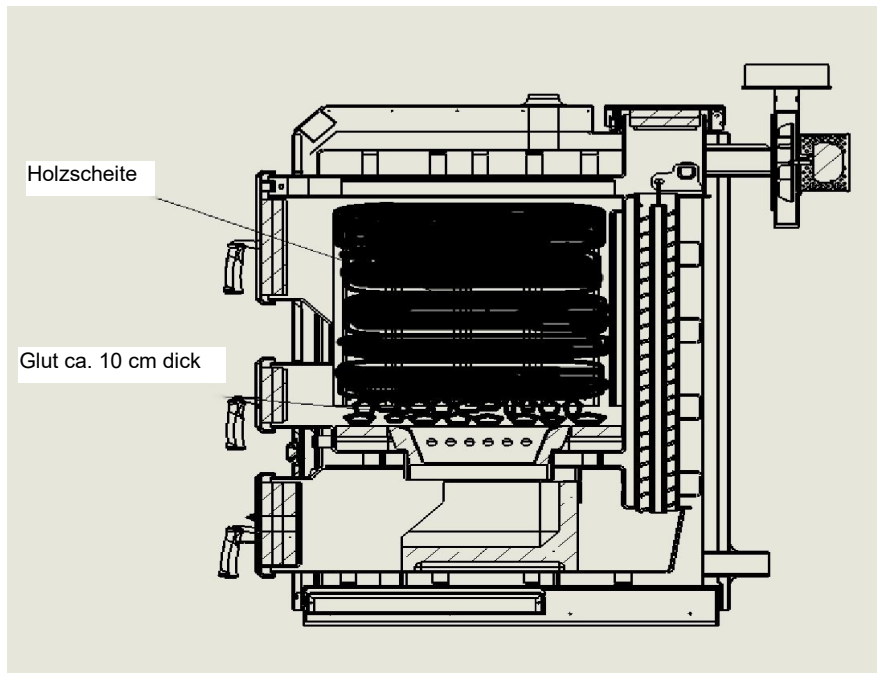


Abb. 9

7.3 Kontrolle der Verbrennung

Regulieren Sie die Verbrennung im Kessel mit Hilfe des Knopfes in der Klappe die Sekundärluftklappe zwischen der Aschetür und der Feuerraumtür. Die Sekundärluft wird der Keramikdüse zugeführt und dient zur Unterstützung der Verbrennung des in der Beschickungskammer erzeugten Holzgases. Die Luft in der Zuführkammer und die Luft die Sekundärluft wird durch Schieber über der Aschenkastentür reguliert. Wenn Sie den Schieberegler nach links schieben, wird der Luftstrom auf das Maximum geöffnet. Stellen Sie die Sekundärluftklappe so ein, dass die durch das Guckloch in der Aschenkastentür beobachtete Flamme hellgelb ist ins Blaue übergehend.

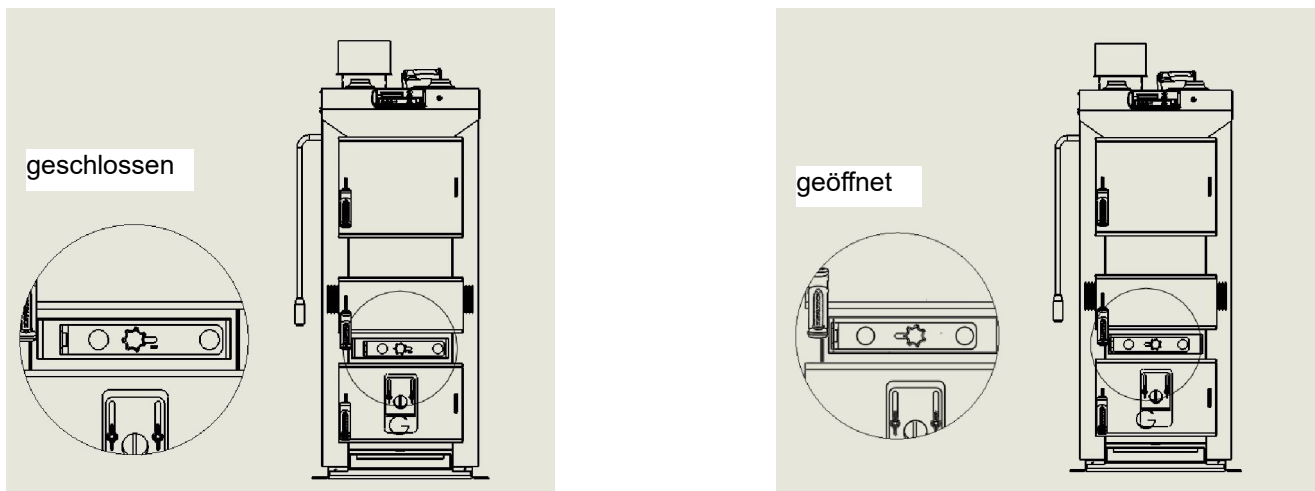


Abb. 10

7.4 Reinigung

Um einen guten Verbrennungswirkungsgrad zu erreichen, müssen die Rauchgaszüge und die Bleche im Inneren des Feuerraums einigermaßen sauber gehalten werden. Der bei der Verbrennung entstehende Ruß, Staub und die Asche verringern die Effektivität und Effizienz des Verbrennungsprozesses. Reinigen Sie die Abgaskanäle und Ofenplatten mit einem Schaber. Entfernen Sie Asche und Verbrennungsrückstände durch die Aschenkastentür. Reinigen Sie ggf. das Glas des Gucklochs, durch das Sie die Flamme beobachten können. Reinigen Sie das

Abgasrohr mindestens einmal pro Woche mit dem Griff an der Seite des Kessels. Prüfen Sie die Durchlässigkeit der Keramikdüse mindestens einmal im Monat.

Schrauben Sie mindestens einmal im Monat den Saugventilator ab und kehren oder saugen Sie die Rauchkammer ab (Abb. 11).



Abb. 11 Reinigung der Rauchkammer.

Die Reinigung des Heizkessels sollte mindestens einmal pro Woche nach dem Löschen der Glut erfolgen.

Zum Reinigen der Flammrohre und der Rauchgaswirbler die obere Reinigungstür öffnen und wie in Abb. 12 gezeigt vorgehen.

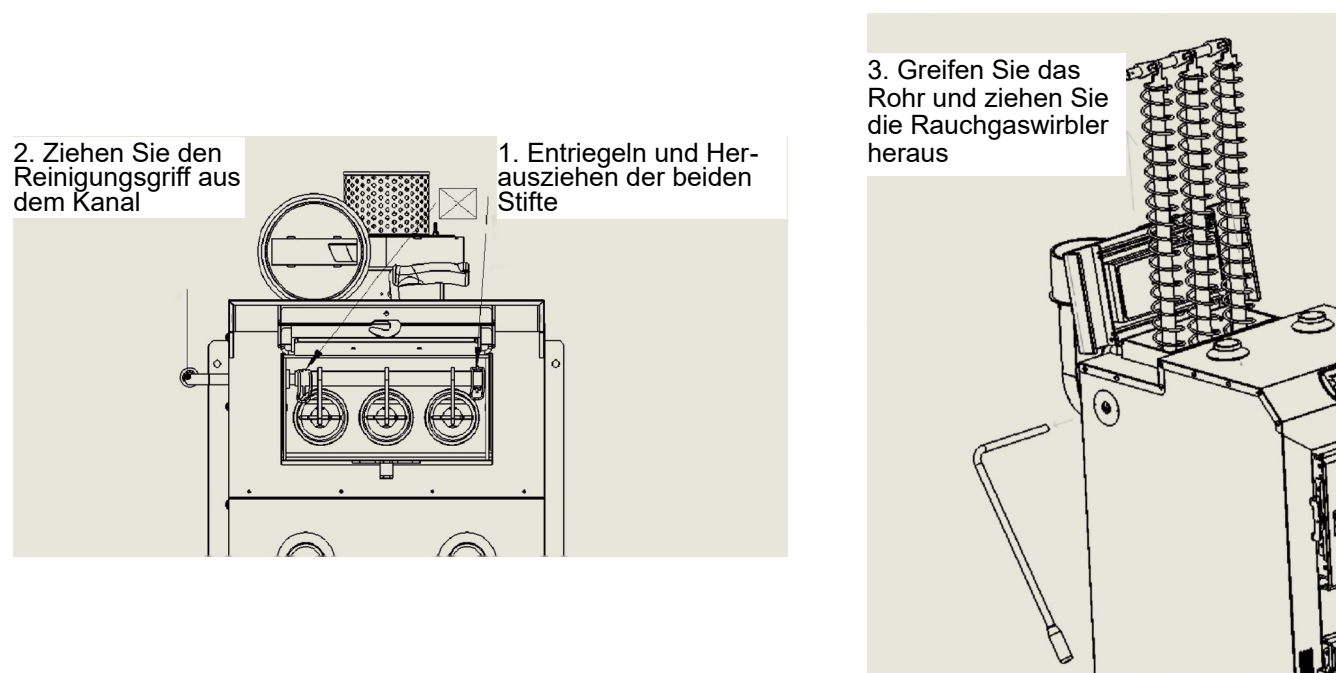


Abb. 12. Reinigung der Flammrohren

Nach der Reinigung der Flammrohre und der Rauchgaswirbel ist das Drallrohr wieder in seine ursprüngliche Position zu bringen, der Reinigungsgriff in das Rohr einzuführen und mit zwei Stiften zu sichern (in umgekehrter Reihenfolge des Ausbaus) Die Reinigung des Schornsteins sollte mindestens vierteljährlich von einer qualifizierten Person durchgeführt werden. Wenn das Abgasrohr verstopft ist, wenden Sie sich an die Schornsteinleitung.

8. Ausschalten des Kessels

Wenn der Heizkessel längere Zeit nicht benutzt wird, sollten die Verbrennungsrückstände sorgfältig gereinigt und ausgewischt werden. Reinigen Sie die Kesselwände, Regale und Rauchgaskanäle mit einem Schaber. Bei trockenen Kesselräumen lassen Sie die Kesseltür offen, um die Luftzufuhr zu gewährleisten. Lassen Sie in feuchten Räumen die Kesseltür geschlossen und verwenden Sie einen Feuchtigkeitsabsorber für den Innenraum.

9. Umgang mit Notfällen

Wird die Höchsttemperatur überschritten, schließen Sie die Luftdosierklappe mit dem Drehknopf. Schließen Sie alle Kesseltüren. Führen diese Schritte nicht zu einer Temperatursenkung, entfernen Sie den Inhalt der Brennkammer in den metallenen (nicht brennbare) Aschenkasten, wobei Sie große Vorsicht walten lassen und eine Schutzausrüstung verwenden sollten.

Im Falle einer Rußentzündung im Abgasrohr (Schornsteinleitung) ist unverzüglich die Feuerwehr zu verständigen. Warnen Sie die Menschen in den beheizten Räumen des Gebäudes und bereiten Sie die sofortige Evakuierung vor. Schließen Sie alle Entlüftungsöffnungen des Heizkessels. Während des Wartens auf die Feuerwehr sollte (wenn möglich) darauf geachtet werden, dass das Feuer nicht durch Glut, Funken oder überhitzte Schornsteinrohre auf brennbare Gegenstände übergreift

ACHTUNG !

Es ist verboten, kaltes Wasser in einen heißen Heizkessel zu leiten oder den Heizkessel mit Wasser zu löschen.

Die Inspektion und Wartung sollte laufend durchgeführt werden. Um den Kessel zu inspizieren und den Umfang der Reparaturen zu bestimmen, muss der Kessel von der Feuerseite her gründlich gereinigt werden. Nach der Heizsaison müssen eventuell kleinere Defekte bei ordnungsgemäßem Betrieb behoben werden, was in Eigenregie erfolgen kann. Größere Reparaturen am Heizkessel, die durch Fehlbedienung, vorhandene Störungen oder mechanische Beschädigungen oder natürlichen Verschleiß entstehen, sind nach Feststellung durch einen qualifizierten Handwerker durchzuführen.

11. Transport

Der Kessel wird in montiertem Zustand geliefert. Der Kessel sollte in aufrechter Position transportiert werden. Befestigen Sie keine Seile, Gurte oder Ketten am Kesselgehäuse oder an den Bauteilen, da dies den Kessel beschädigen kann. Der Kessel sollte mit Spanngurten hinter dem Rahmen der mittleren Tür und hinter dem Schornstein befestigt werden.

12. Anmerkungen

Der Heizkessel darf nur von Erwachsenen bedient werden, die mit den oben genannten Anweisungen vertraut sind. Der Aufenthalt von Kindern in der Nähe des Heizkessels ohne Anwesenheit eines Erwachsenen ist verboten. Entflammbare Flüssigkeiten dürfen nicht zum Anzünden des Brennstoffs verwendet werden. Legen Sie keine brennbaren Materialien auf oder in die Nähe des Heizkessels. Verwenden Sie den vom Hersteller empfohlenen Brennstoff von einem zugelassenen (vorzugsweise zertifizierten) Lieferanten. Im Schadensfall geben Sie bitte den Kesseltyp, die Fabriknummer, das Herstellungsjahr und den Kaufnachweis an.

13. Entsorgung

Zur Entsorgung muss das Altgerät an eine Entsorgungseinheit zurückgegeben werden. Bitte beachten Sie die geltenden Abfallvorschriften. Die Kesselkonstruktion besteht aus Stahl, der verschrottet werden muss. Bringen Sie die restlichen Materialien zu einer Abfallsammelstelle.

Garantiekarte

1. Der Hersteller erteilt eine Garantie für den EKO WOOD Heizkessel ab dem Verkaufsdatum für den Zeitraum:
 - 48 Monate für die Wasserdichtigkeit des Wärmetauschers
 - 24 Monate für den Controller
 - 12 Monate für den Schutz der Feuerungstür
2. Der Hersteller bietet eine kostenlose Reparatur innerhalb von 14 Tagen ab dem Datum der Meldung eines Defekts, der durch fehlerhafte Teile oder mangelhafte Verarbeitung verursacht wurde, und ist nicht für Heizungsunterbrechungen und Verluste verantwortlich, die durch den Kesselausfall entstehen.
3. Bei Reparaturen durch nicht autorisierte Personen erlischt die Garantie
4. Eine Installation oder Verwendung des Kessels, die nicht mit der technischen Dokumentation übereinstimmt, führt zum Verlust der Garantie.
5. Alle Schäden und Pannen, die durch:
 - unsachgemäße Lagerung, Aufstellung in einem feuchten Heizungsraum, mangelnde Belüftung
 - Reinigung des Kessels ohne Rücksicht auf die Hinweise der Bedienungsanleitung
 - Überschreitung der maximalen Temperatur von 95°C sowie der Arbeit des Kessels unter der minimalen Temperatur von 60°C
 - unsachgemäßer Transport, mechanische Beschädigung
 - andere Ursachen, die nicht vom Hersteller zu vertreten sind, können auf Kosten des Benutzers behoben werden oder führen zum Verlust der Garantie
6. Garantie gilt nicht für:
 - lackierte und verzinkte Oberflächen, Scharniere, Dichtungsschnur, Keramikplatten und -düsen, Rauchgaswirbler, Sedimentbehälter, Federn.
7. Die Garantiekarte ohne Verkaufsdatum, Stempel und Unterschrift des Verkäufers ist nicht gültig.
8. Wenn sich die Beschwerde als falsch erweist, werden die Kosten für die Reparatur und die Personalvertretung vom Beschwerdeführer getragen
9. Die Garantie gilt für in Polen verkaufte und installierte Kessel
10. Die Leistung wird nur erbracht, wenn eine Kopie der Karte und des Kaufbelegs im Voraus zugesandt werden.
11. Ein Heizkessel, der nicht gemäß den Anforderungen dieser technischen und betrieblichen Dokumentation angeschlossen wird, führt zum Verlust der Garantie.

Kesselleistung.....

Baujahr.....

Fabrik-Nr.....

.....
Unterschrift und Stempel des Herstellers
Qualitätskontrolleurs

.....
Unterschrift und Stempel des

.....
Unterschrift und Stempel des Verkäufers
Ablauf der Garantiereparaturen

.....
Datum des Verkaufs

Datum der Meldung der Reparatur	Datum der Reparaturausführung	Details zur Reparatur	Unterschrift und Stempel des Servicedienstleisters

Anmerkungen:

.....

.....

.....

Kundendaten:

.....

.....