

Art.nr.  
13 10 19

# Laddomat®

## Rauchkanalthermostat

### Technische Daten

Einfachthermostat 50-500°C  
Zur Montage außen an Rauchkanälen  
Wechselkontakt  
Kapillarleitung, Länge 1,5 m  
Der Montagesatz gehört zum Lieferumfang  
Länge des Fühlers 155 mm  
Durchmesser des Fühlers 4 mm

Resistive Last: 16 A bei 230 V  
10 A bei 400 V

Induktive Last: 5 A bei 230 V  
1 A bei 400 V

### Funktion

Zum Ein- und Ausschalten der Ladepumpe zwischen Kessel und Akkumulatortank. Der Rauchkanalthermostat startet die Pumpe, sobald der Rauchkanal nach Beginn der Feuerung seine Betriebstemperatur erreicht hat. Bei der Befuerung eines Heizkessels mit Selbstumlaufventil wird das kalte Wasser daran gehindert, den Kesselboden zu Beginn der Feuerung zu kühlen. Der Kessel erreicht seine Betriebstemperatur schneller. Eine geeignete Einstellung liegt bei etwa 50–120°C.

Wenn der Inhalt im Heizkessel verbrannt ist, wird die Pumpe gestoppt, sobald sich der Rauchkanal abgekühlt hat.

**Hinweis!** Ist nur ein Wasserthermostat installiert, der die Ladepumpe bei 80°C startet, geschieht beim Aufheizen von Kessel und Tank auf 90°C folgendes: Die Pumpe schaltet wegen des Temperaturunterschieds im Thermostat erst ab, wenn der gesamte Tank und der Kessel auf ca. 75°C abgekühlt sind. Dadurch wird die Wärmeschichtung im Tank zerstört und ein Teil der Energiemenge, die im Wasser zwischen 75-90°C vorhanden ist (= ca. 30% der gespeicherten Energie) entweicht unnötigerweise durch den Schornstein.

### Montage des Fühlers.

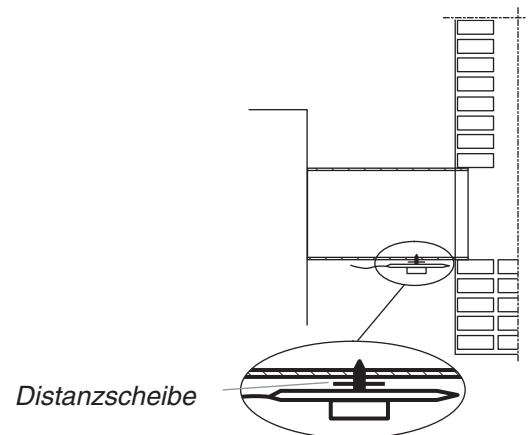
Der Fühler wird mit dem beiliegenden Montagesatz außen am Rauchkanal befestigt. Der Fühler ist nach außen hin nicht zu isolieren. Bei Kesseln, bei denen die Fühlertemperatur auf über 500°C ansteigen kann (normal bei Oberbrandkesseln), wird der Fühler auf der Unterseite des Rauchkanals mit einer Distanzscheibe montiert. Setzen Sie den Fühler nie ungeschützt dem Rauchgas aus. Siehe Abbildung.

Hinweis: Bei der Feuerung mit offener Direktklappe können 600 – 700°C heiße Rauchgase entstehen.



### Montage und Anschluss

Das Gehäuse des Thermostats aus Kunststoff wird so angebracht, dass es nicht durch die Hitzeabstrahlung heißer Flächen beschädigt werden kann. Eine geeignete Stelle wäre in der Nähe des Betriebschalters, damit die Kabelverlegung möglichst kurz gehalten werden kann. Beim Anschluss eines Kessels ohne Selbstumlauf muss ein Wasserthermostat montiert werden. Dies soll einerseits ein Kochen auf der Nachglut im Kessel verhindern und andererseits als zusätzliche Sicherheit dienen. Dieser Thermostat wird auf etwa 90 – 95°C eingestellt.



Bei Kesseln mit geringen Rauchgastemperaturen wird er auf der Seite oder auf dem Oberteil des Rauchkanals ohne Distanzscheibe angebracht. Das Kapillarrohr so montieren und anklammern, dass es beim Schornsteinfegen nicht beschädigt wird.

**Garantiebedingung: Höchsttemperatur am Fühler = 500°C.**

**BITTE WENDEN!**

**Bei Anlagen, bei denen die Gefahr einer Überhitzung des Rauchkanalthermostats besteht, ist das nachfolgend beschriebene Montagebeispiel eine gute Alternative.**

Das Tauchrohr wird aus 10 mm Kupferrohr hergestellt und an einem Ende abgeplattet. Dieses Ende erhält ein Loch. Schrauben Sie das Kupferrohr am Rauchkanal fest.

### Tipp

Bei Montage an Herden mit verdecktem Rauchkanal ist es durch diese Montage möglich, den Thermostat auszutauschen, ohne mit dem Rauchkanal in Berührung zu kommen.

### HINWEIS! SEHR WICHTIG!

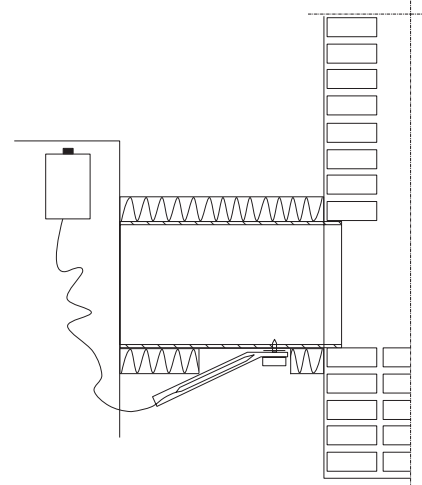
Montieren Sie **AUF KEINEN FALL** Fühler oder Tauchrohr direkt im Rauchgaskanal.

Der Thermostatfühler darf **NIEMALS** höheren Temperaturen als 500°C ausgesetzt werden.

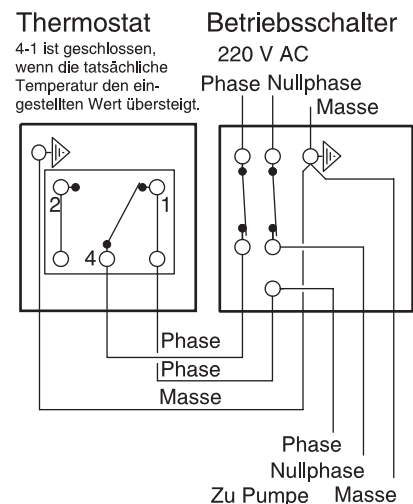
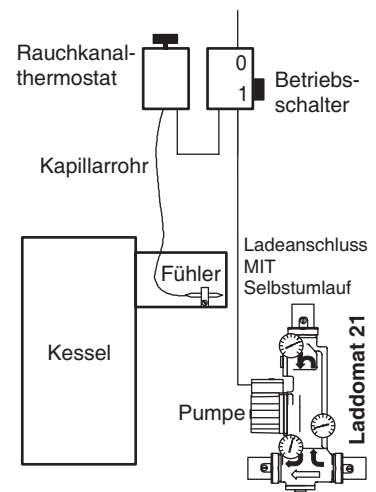
Kontrollieren Sie bei der **ERSTEN** Befuerung die Temperatur am Fühler durch Überprüfen des „Klickgeräuschs“. Drehen Sie das Thermostatrad vor und zurück, wenn der Kessel die volle Leistung erreicht hat.

Liegt das Klickgeräusch über 450°C ---- ziehen Sie den Fühler etwas heraus ---- versuchen Sie es noch einmal.

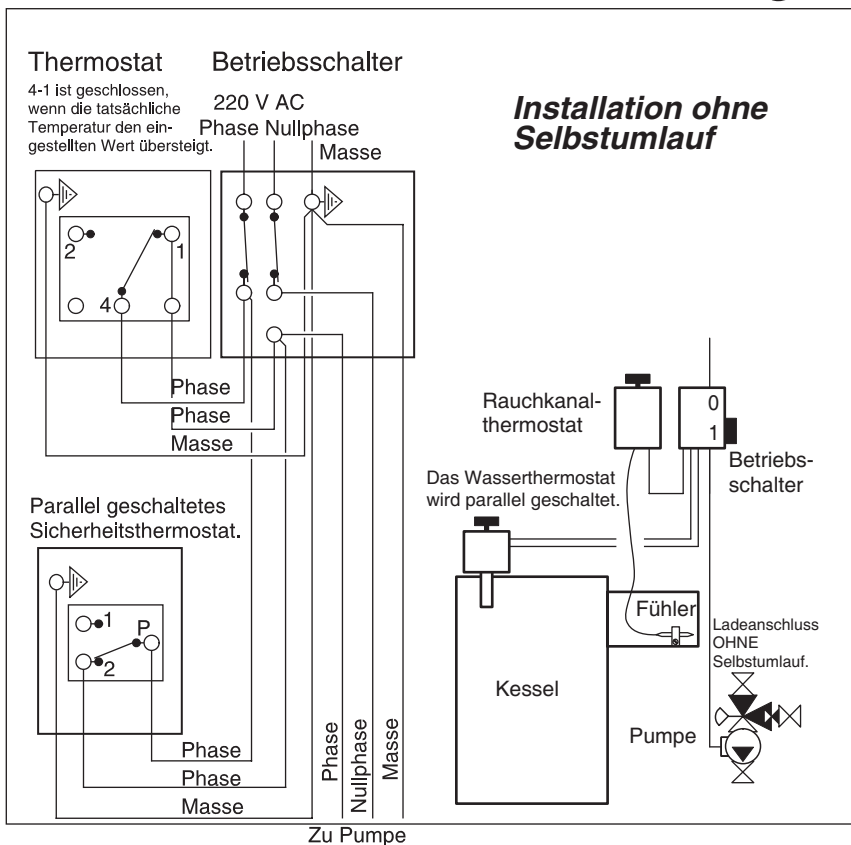
Das Thermostat hat nur die Aufgabe, zu Beginn / am Ende der Feuerung die Pumpe so schnell wie möglich zu starten / zu stoppen. Ob dies bei einer Einstellung von 50 / 80 / 100 / 120 erfolgt, hat keine Bedeutung. Hauptsache ist, dass Ihre Anlage gut funktioniert.



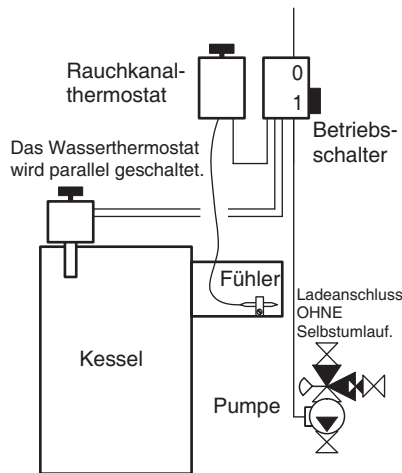
### Installation mit Selbstumlauf



## Elektrische Einschaltung



### Installation ohne Selbstumlauf



Zu Pumpe

Zu Pumpe Masse