

Montageanleitung

der Flachsolarkollektoren

ES1V/2.0, ES1V/2.65, ES2V/2.0 AL, ES2V/2.65, ES2H/2.65

auf Dachziegelschrägdach

04/2014

Vor der Montage bitte lesen



1. Anleitungsinformationen

Blitzschutzanlage



Überschreitet die Kollektorenmontagehöhe 20m und wenn das Gebäude keine Blitzschutzanlage hat, alle Elemente, die elektrischen Strom leiten sind an dem Erder (minimaler Erderdurchschnitt beträgt 16mm²) und Ausgleichspotential anzuschließen.

Im Falle, wenn die Kollektorenmontagehöhe keine 20m überschreitet ist die Blitzschutzanlage nicht notwendig.

Hat das Gebäude die Blitzschutzanlage, ist die Verbindung der Solaranlage mit der Blitzschutzanlage zu überprüfen. Diese Tätigkeit ist vom Elektriker durchzuführen.

Recycle



Die ausgenutzten Solarkollektoren können dem Hersteller zurückgesandt werden, die er umweltschonend verwerten wird.

2. Sicherheit bei Montage

Vor Beginn der Montagearbeiten sind die Sicherheitshinweise unbedingt zu Kenntnis zu nehmen!

2.1 Anleitungsbemerkungen

Die Montageanleitung enthält wesentliche Hinweise zu Sicherheit und richtigen Kollektorenstandort am Dach, sowie richtige Ausführung des hydraulischen Anschlusses.

Die Zeichnungen und Informationen dieser Anleitung betreffen die senkrechte Montage der Kollektoren.

Die Montagearbeiten sollen vom qualifizierten Personal, das über fachmännische Kenntnisse im Bereich der Gas- und Wasserinstallationen verfügt, durchgeführt werden.

Nach Arbeitsbeendigung hat der Installateur dem Kunden die Montageanleitung zu übergeben und auf verständliche Weise die Wirkungsprinzipien und die, zu regelmäßigen Wartung der Solaranlage unerlässliche Hinweise zu übermitteln.

2.2 Bestimmung

Die vorliegende Anleitung enthält Beschreibung des Montagesets auf Flachdach und Flachfläche mit Neigungswinkel von 30° bis 75°.

Montageset dient nur der Solarkollektorenmontage, darf nicht für Montagezwecke anderer Einrichtungen auf dem Dach verwendet werden. Montage nur der Solarkollektoren auf dem Rahmentragwerk garantiert Sicherheit.

3. Vor Montagebetreten

Hinweis



Weil die Montagearbeiten auf dem Dach gefährlich sein werden können, wird derer Durchführung von einer Dachdeckerfirma empfohlen.

VERBRENNUNGSGEFAHR



Wenn die Kollektoren und die Montagematerialie längere Zeit auf Sonnenstrahlwirkung gestellt sind, besteht das Gefahr der Verbrennung an heißen Elementen.

Um das Verbrennungsgefahr zu vermeiden, ist:

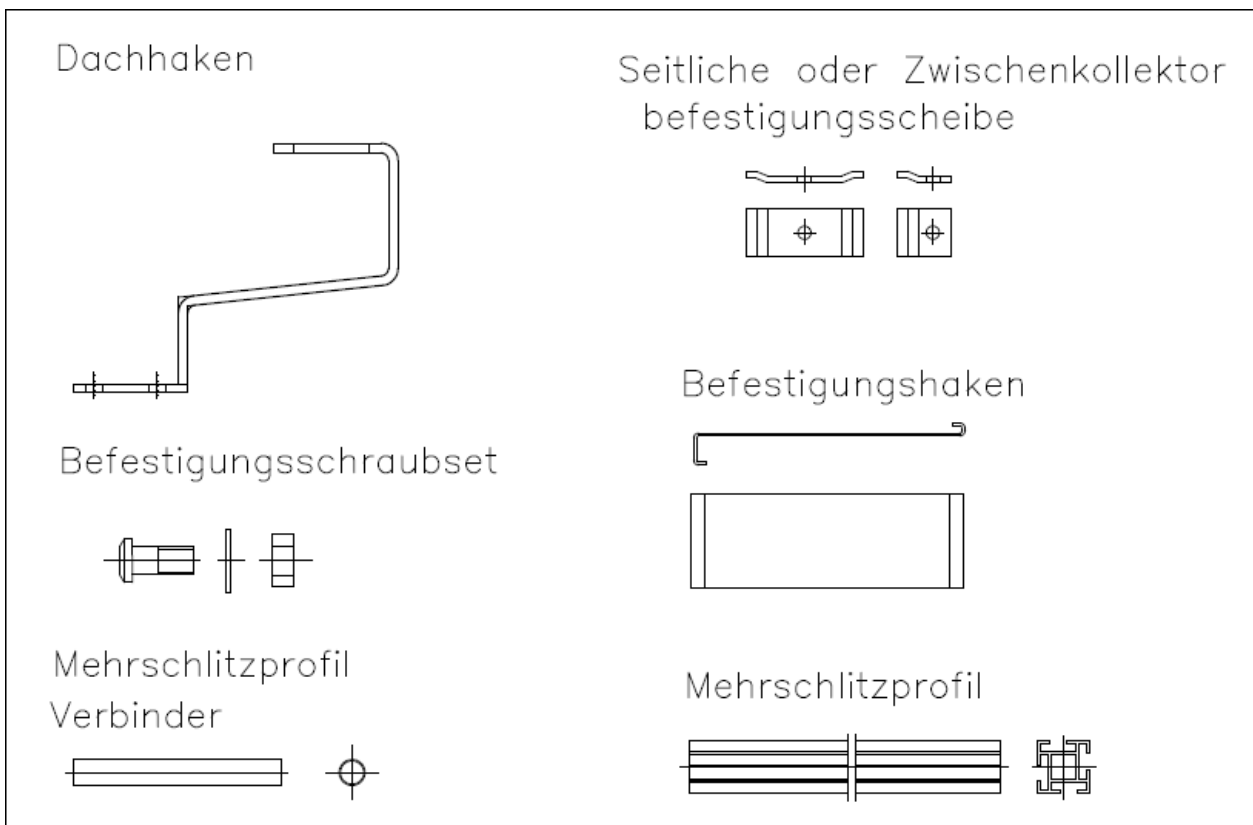
- Schutzbekleidung zu tragen,
- den Kollektor und die Montagematerialie mit einer Plandecke zu bedecken (damit das Erhitzen verringert wird).

3.1 Lieferungsvollständigkeit

Vor Montagebetreten ist es nachzuprüfen, ob die Lieferung vollständig ist (nach der untergestellten Zeichnung) und die einzelne Bestandteile unbeschädigt sind.



- im Falle der Beschädigungsfeststellung ist der Austausch des Elementen oder Teiles unverzüglich durchzuführen,
- Der Austausch ist nur auf originellen Herstellerteilen durchzuführen.



3.2 Transport und Lagerung



- Während des Transportes sind die Kollektorenanschlussstützen mit Gummikappen geschont.
- Die Kollektoren sollen am trockenen Standort aufbewahrt werden. Werden die Kollektoren draußen gelagert, sollen sie vor atmosphärischen Bedingungen geschont werden.

3.3 Technische Dokumentation



Der Solaranlagenset besteht aus verschiedenen Komponenten. Vor Einbau einer von denen, ist es mit der entsprechenden Anleitung bekannt zu machen. Die Montageanleitungen der Vorrichtung oder des Zubehörs sind der entsprechenden Vorrichtung beigelegt.

- Montageanleitung der Solarkollektoren
- Montageanleitung der Pumpstation
- Montageanleitung des Solarreglers
- Montageanleitung des Solarspeichers

3.4 Werkzeug und Zubehör

- Wasserwaage,
- Gurtwerk mit Sicherheitsseil (für Hocharbeiten),
- Gerüst, Dachdeckerleiter oder Kran.

3.5 Kollektorstandort

Vom richtigen Standort des Absorbers gegen Sonnenstrahlen hängt die potenzielle Menge der absorbierten Strahlung. Optimal ist die senkrechte Einstellung des Kollektors gegen der Strahlung.

Empfohlener Standort des Kollektors:

- Neigungswinkel:
 - 40 – 45 ° für ganz jährige Anlagen,
 - ca. 30 ° für im Sommer benutzten Anlagen,
 - ca. 60 ° für im Winter benutzten Anlagen.
- Kollektororientierung auf südliche Seite(oder nah der südlichen Seite).

Empfohlener, Optimaler Neigungswinkel der Kollektoren ist von 30 ° bis 75°
Der zulässige Neigungswinkel der Kollektoren ist von 15 ° bis 90 °

Es wird empfohlen die Kollektoren auf der südlichen Dachfläche aufzustellen. Bei Montage ist die besondere Aufmerksamkeit auf Schutz vor Kippen durch starken Wind zu richten. **Maximale zulässige Schnee- und Windbelastung beträgt 2,0 kN/m².**

Kollektorenstandort ist auf solche Weise zu lokalisieren, damit der Absorber nicht von benachbarten Gebäuden, Bäumen u.a. beschattet wird.

Im Falle der größeren Kollektorenfeldmenge darf eine Reihe die nächste nicht beschatten.

3.6 Technische Daten des Flachkollektors

Flachkollektor	Symbol	ES1V/2,0	ES2V/2,0 AL	ES1V/2,65	ES2V/2,65	ES2H/2,65	Einheit
Breite	A	1006	1006	1120	1120	2356	mm
Höhe	B	2007	2007	2356	2356	1120	mm
Tiefe	C	85	85	85	85	85	mm
Kollektorgewicht	m	40	40	49	49	49	kg
Fläche	S	2,02	2,02	2,65	2,65	2,65	m ²
Anschlüsse: Kupferrohr	Φ	22	22	22	22	22	mm
Flüssigkeitsinhalt	V	1.8	1.8	2.2	2.2	2.2	dm ³
Max. Arbeitsdruck	p _{max}	6.0	6.0	6.0	6.0	6.0	bar
min. - max. Durchfluss	m	60 - 90	40 - 60	75 - 105	75 - 105	75 - 105	dm ³ /h

3.7 Benötigte Fläche

Typ ES1V2.0 und ES2V2.0 AL für vertikale Montage.

Erforderlich wird ca. 2200 mm Höhe und ca. 1200 mm Breite für den ersten Kollektor und ca. 1100 mm Breite für jeden nächsten Kollektor. Werden die Kollektoren auf einem Schrägdach montiert, beträgt der minimaler Kollektoren abstand vom Dachrand 1 m.

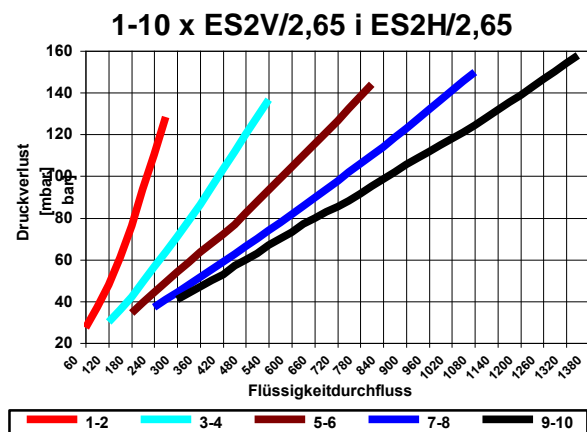
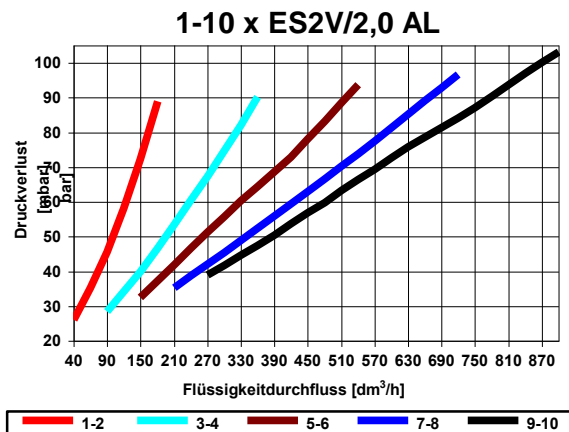
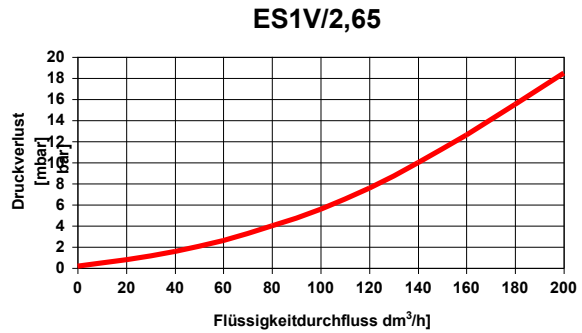
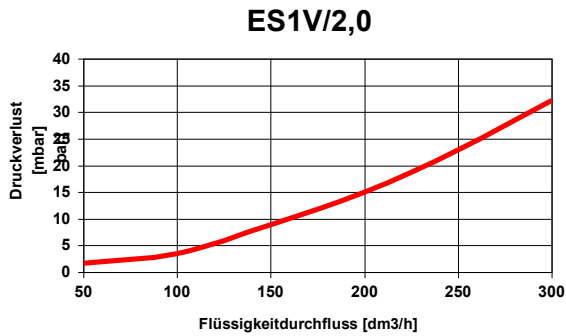
Typ ES1V2.65 und ES2V2.65 für vertikale Montage.

Erforderlich wird ca. 2560 mm Höhe und ca. 1320 mm Breite für den ersten Kollektor und ca. 1200 mm Breite für jeden nächsten Kollektor. Werden die Kollektoren auf einem Schrägdach montiert, beträgt der minimaler Kollektoren abstand vom Dachrand 1 m.

Typ ES2H2.65 für horizontale Montage.

Erforderlich wird ca. 1320 mm Höhe und ca. 2560 mm Breite für den ersten Kollektor und ca. 2510 mm Breite für jeden nächsten Kollektor. Werden die Kollektoren auf einem Schrägdach montiert, beträgt der minimaler Kollektoren abstand vom Dachrand 1 m.

3.8 Durchfluss Widerstand in Kollektoren



3.9 Garantiebedingungen der Montage und Nutzung der Sonnenkollektore ES2V/2,0 AL mit Aluminium Absorber

Es ist zugelassen ausschließlich Solarflüssigkeit zu verwenden die von den Hersteller angeboten und zugelassen ist: z.B. ENSOLICOL AL -30.

Die Solaranlage muss geschlossen sein (hermetisch)

- die Solaranlage darf keine automatische Entlüfter enthalten (potentielle stellen durch in die Solaranlage Luft eintreten kann),
- bei der ersten Inbetriebnahme muss die Anlage zur entlüftet werden, bei einer früheren Dichtheitsprüfung die von den Installateur bestätigt worden ist,

Es ist zugelassen ausschließlich Anschluss systeme zu verwenden die von den Hersteller angeboten sind.

Es ist empfohlen die Solaranlage aus Säurewiderstandsfähigen Wellrohrschlauchen oder Stahlrohren zu machen. Es ist verboten die Kollektorstützen direkt mit Kupfer oder Messing Elementen der Solaranlage zu verbinden, wegen der möglichkeit von Korrosion entstehung.

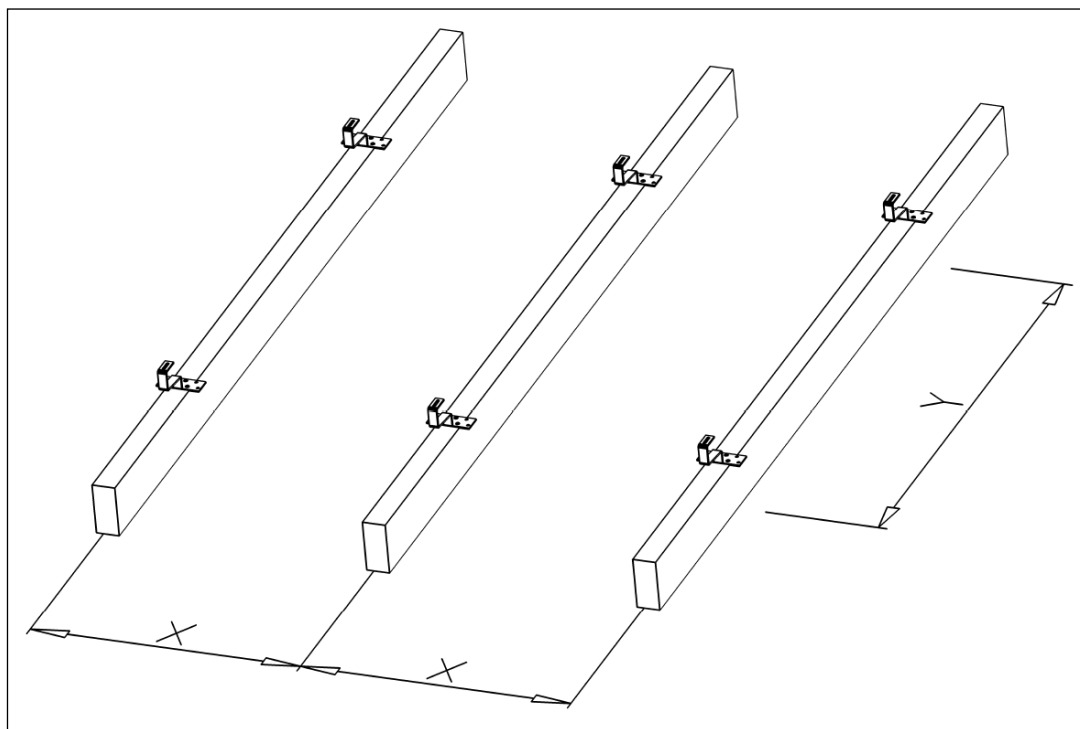
4. Dachziegelhakenabstand.

4.1 Dachziegelhakenabstand



Hinweis

Die angegebenen Werte der Abstände zwischen den Dachhaken sind Richtwerte, die annähernd bewährt werden sollen. Im Falle der Faltdachziegel der Hauptentscheidungsfaktor ist die Senkungsverteilung auf der Dachfläche.



Menge und Abstand der Dachziegelhaken

Der erste Kollektor benötigt zwei Paar Dachhaken (Oben und Unten). Jeder nächster benötigt ein nächstes Paar der Dachhaken, siehe Tabelle.

Anzahl der Kollektoren	Anzahl der Dachhaken	Abstand zwischen den Dahhaken [mm]		
		ES1V/2,0 ES2V/2,0AL	ES1V/2,65 ES2V/2.65	ES2H/2.65
1	2	0,805	0,920	2,155
2	3	0,955	1,070	2,335
3	4	1,005	1,120	2,390
4	5	1,030	1,145	2,420
5	6	1,045	1,160	2,440

4.2 Senkrechter Abstand der Dachhaken und Mehrschlitzprofilen.

Der Abstand zwischen oberem und unterem Profil soll sich in den Bereich befinden:

ES1V/2,0; ES2V/2,0 AL: Y = 1226 – 1626 mm

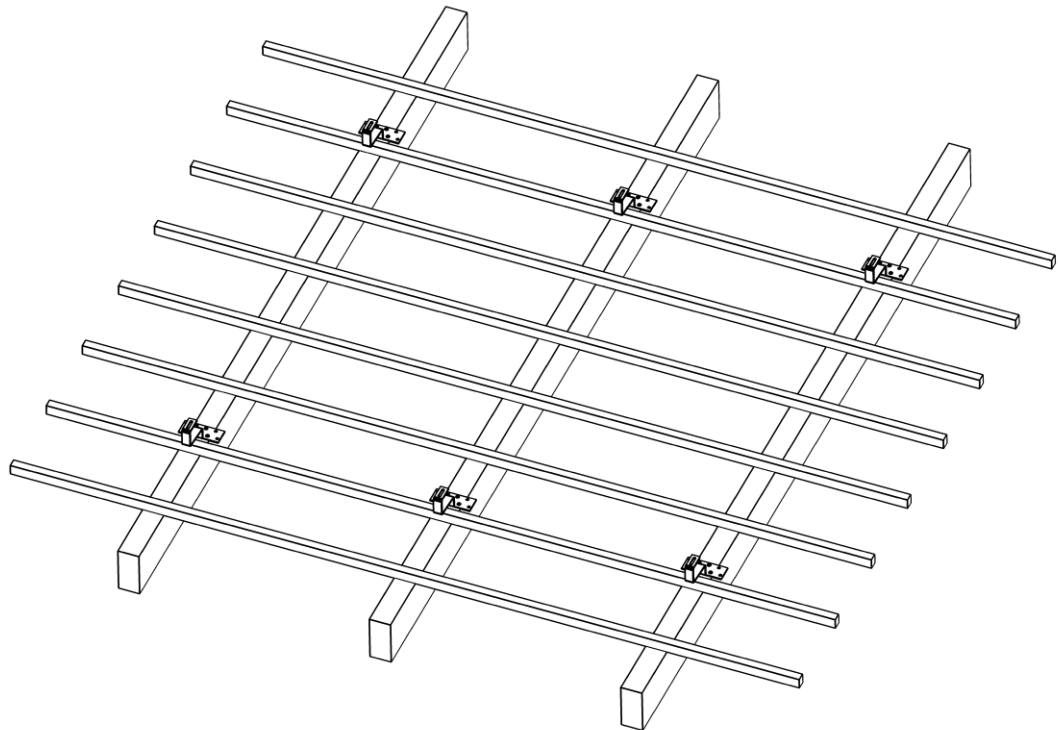
ES1V/2,65 ; ES2V/2.65: Y = 1583 – 1683 mm

ES2H/2.65: Y = 770 – 870 mm

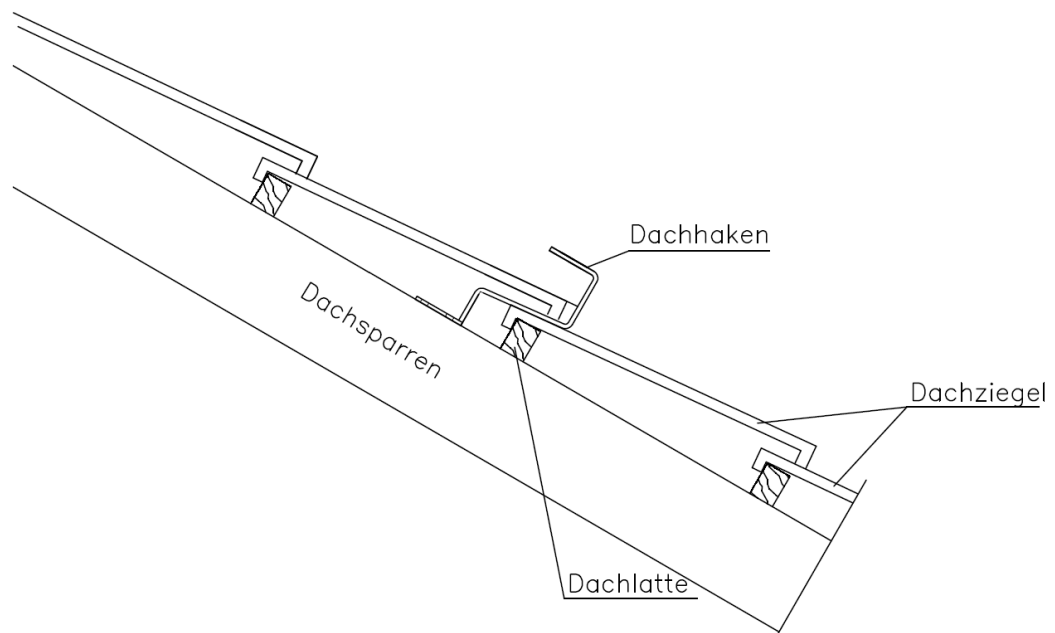
5. Montage auf Schrägdach

5.1 Montage der Holzlatten

Als erstes sollte man die Dachhaken montieren, nach den Anweisungen in Pkt. 4 -
Dachhaken Abstand

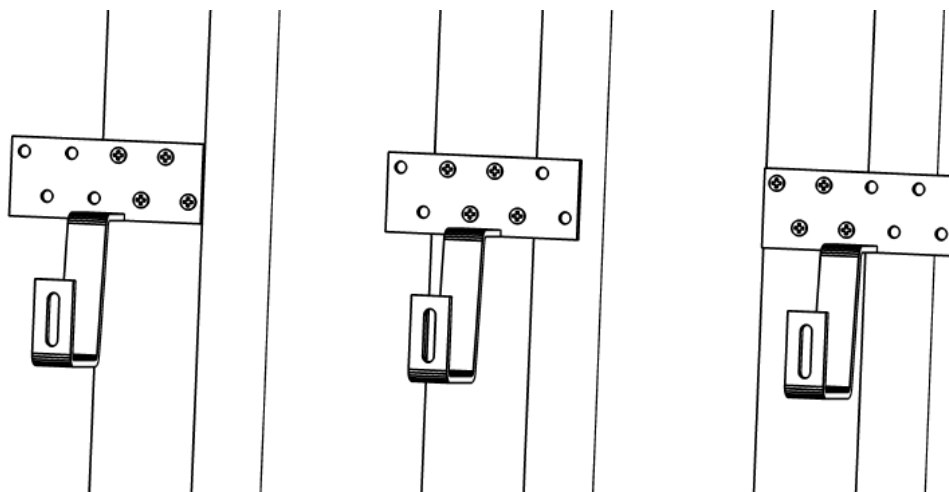


- schieben Sie die Dachziegel zu der Oberen reihe
- auf der geplanten hohe die Dachhaken zuschrauben



- die Dachhaken sollte man so Montieren das die Halterung abgedeckt wird von den

Dachziegel. Die Dachhaken kann man in verschiedenen Konfigurationen einstellen (siehe Zeichnung unten)

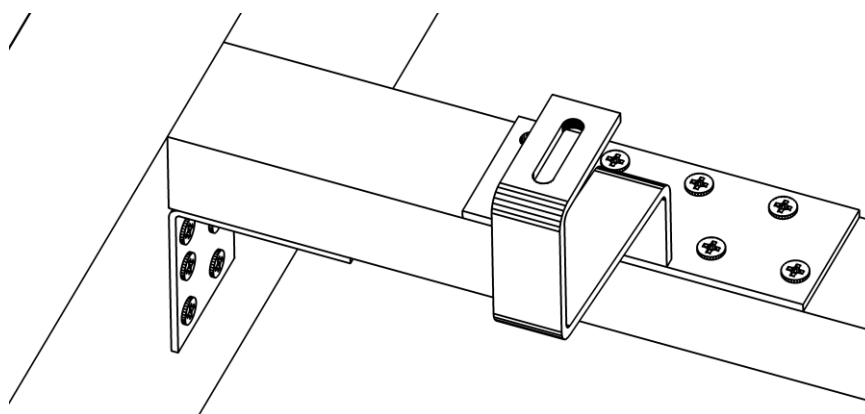


- die Dachziegel die zu der Montage entfernt wurden, wieder zurück montieren

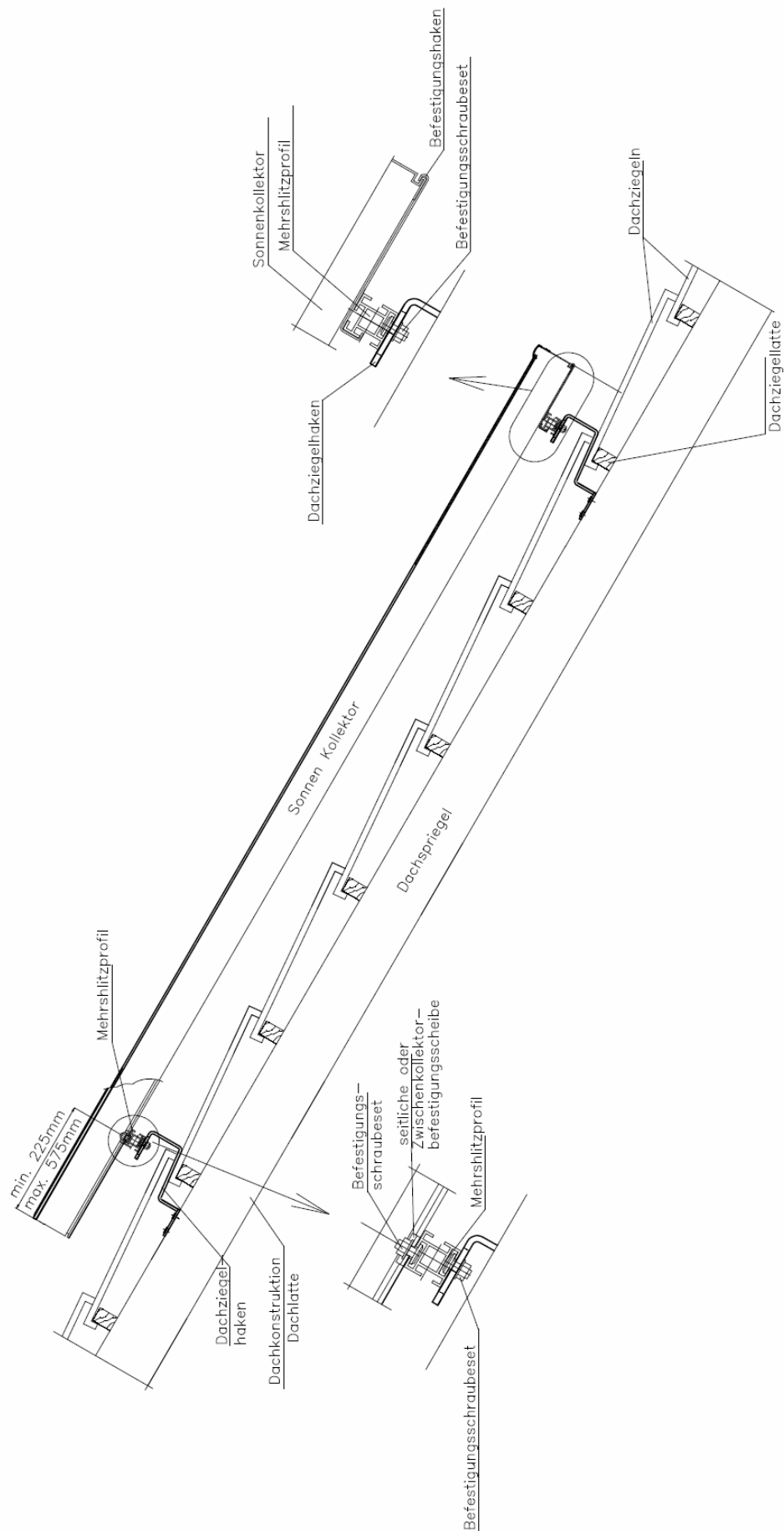
5.1.1 Montage der Dachhaken im Falle wenn der Abstand zwischen den Dachsparren den Abstand der Dachhaken nicht entspricht (Pkt. 4)

Im Falle wenn der Abstand zwischen den Dachsparren den Abstand der Dachhaken nicht entspricht sollte der Monteur im eigenen Bereich eine Stärkung zwischen den Dachsparren vorbereiten, um den Dachhaken dort anzubringen. Die Stärkung sollte man aus einer Dachlatte 40x60mm vorbereiten, die zu den Dachsparren mit Hilfe eines Lochplattenwinkel (min 80x80x60x3 mm) angebracht wird. Das obere Teil der Stärkung sollte auf dem gleichen Niveau sein wie die Dachsparre.

Die benötigten Elemente zu der Stärkung (Dachlatte, Lochplattenwinkel und Schrauben) sind nicht im Lieferumfang enthalten.



5.2 Kollektorbefestigung auf Dachziegelschrägdach.



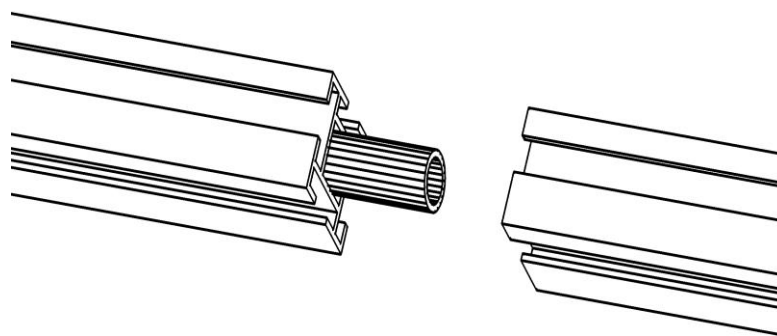
5.3 Mehrschlitzprofilverbinden

Im Kollektorset, je nach Menge der Kollektoren befinden sich eine entsprechende Anzahl der Mehrschlitzprofilen und Verbindungsstücke.

Tabelle: Profilanordnung und Verbindungsstückmenge für Mehrschlitzprofilen

Anzahl der Kollektoren	ES1V/2,0; ES2V/2,0AL		ES1V/2,65; ES2V/2.65		ES2H/2.65
	Profil 1115 mm	Profil 2235 mm	Profil 1215 mm	Profil 2435 mm	Profil 2495 mm
1	2 st.	-	2 st.	-	2 st.
2	-	2 st.	-	2 st.	4 st.
3	2 st.	2 st.	2 st.	2 st.	6 st.
4	-	4 st.	-	4 st.	8 st.
5	2 st.	4 st.	2 st.	4 st.	10 st.

Die Profilen sind gemäß der nachfolgenden Zeichnung zu verbinden:



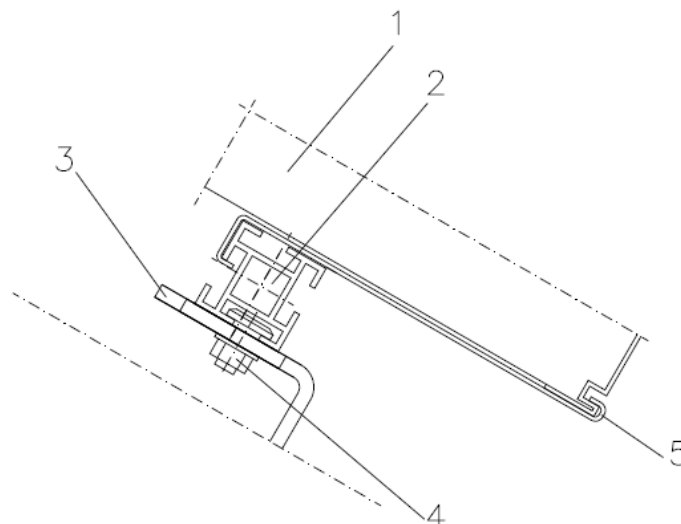
Hinweis

Um unerwünschte Verschiebung des Verbindungsstückes zu vermeiden, können Schrauben (nicht im Set geliefert) verwendet werden.

- die Schrauben in die Profile 105 mm vom Rand einschrauben,
- beide Profile mit Hilfe des gelieferten Verbindungsstückes zusammenverbinden.

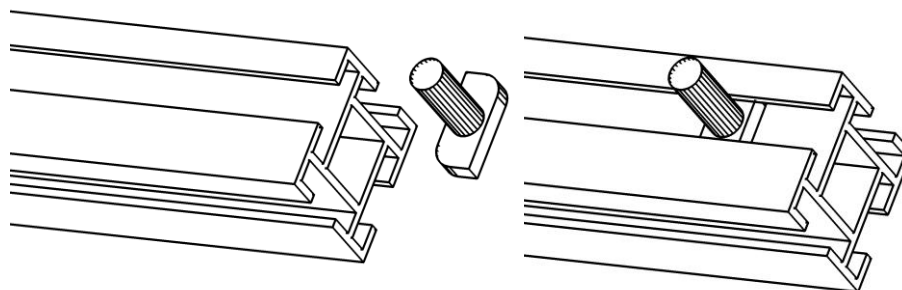


5.4 Verbindung der Mehrschlitzprofilen mit Dachhaken.

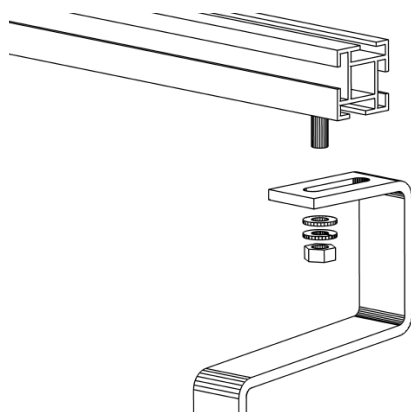


Montage des Mehrschlitzprofils an Dachziegelhaken.

- | | |
|-----------------------|--------------------------------|
| 1 – Kollektor | 4 – Mutter und Scheibe |
| 2 – Mehrschlitzprofil | 5 – Kollektorbefestigungshaken |
| 3 – Dachhaken | |

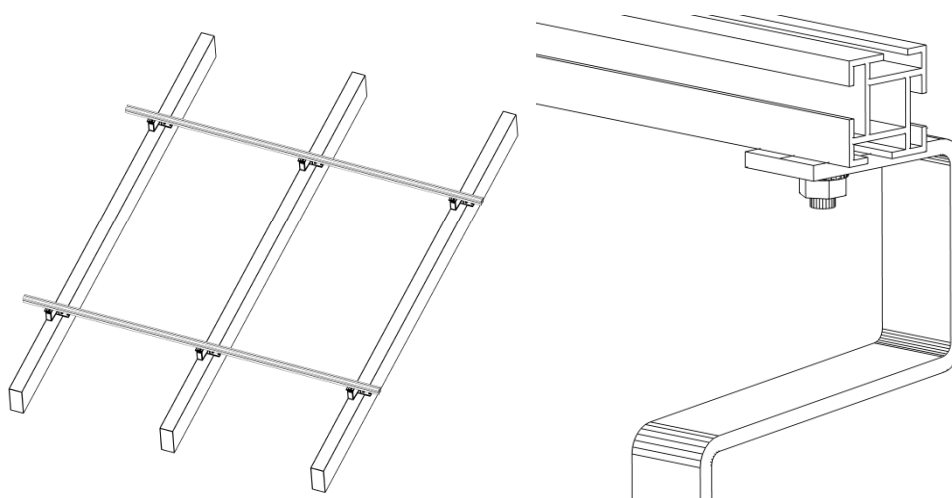


1
Befestigungsschraube innen des Profils ansetzen,



- leicht mit Hilfe der Scheibe und Mutter an dem Dachhaken zuschrauben ,
- die Mehrschlitzprofilen aufstellen, gemäß Pkt. 5.5.

5.5 Aufstellung der Mehrschlitzprofilen.



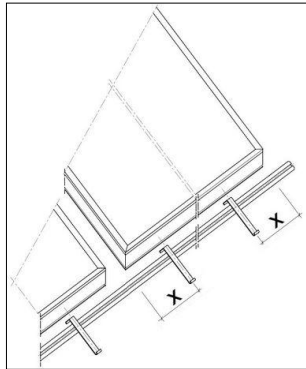
- die Profilen sind parallel gegeneinander zu befestigen, die Unter- und Oberkanten sollen auf gleicher Linie liegen,
- nach der Profilaufstellung sind die Schrauben zu ziehen.

Hinweis

Zu richtigen Profilaufstellung Wasserwaage und z.B. Dachlatte verwenden.

5.6 Montage der Kollektorbefestigungshaken.

5.6.1 Kollektorbefestigung auf Mehrschlitzprofil.

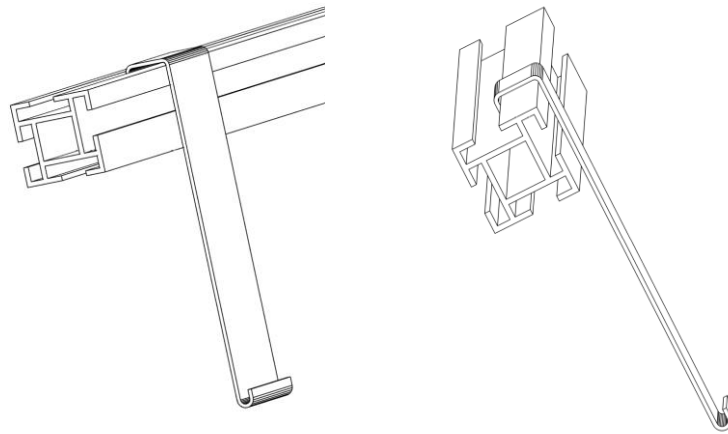


Jeder Kollektor soll auf zwei Befestigungshaken, die vor Rutschen sichern, liegen.

Die Befestigungshaken sollen zwischen 200 - 250 mm vom Kollektorrand angebracht werden.

5.6.2 Montage der Kollektorbefestigungshaken.

Die Kollektorbefestigungshaken sind im oberen Schlitz des unteren Mehrschlitzprofils anzubringen, (siehe die Abbildungen).



6. Montage der Kollektoren

6.1.1 Kollektoren Montage auf Rahmentragwerk

Bei der Kollektorenmontage sind alle Sicherheitshinweise zu befolgen.

Gefährdung



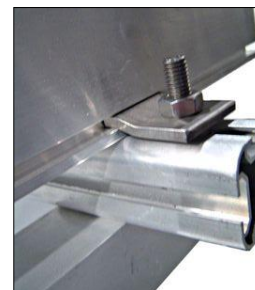
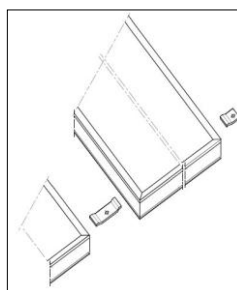
- während der Dacharbeiten sind entsprechende Sicherheitsmaßnahmen zu treffen, um Unfälle zu vermeiden,
- während der Dacharbeiten soll man sich vor Rutschen sichern,
- die Montagearbeiten sind mindestens von zwei Personen zu führen
- während der Arbeiten ist Schutzbekleidung zu tragen,
- nach der Montage ist nachzuprüfen, ob das Montageset und die Kollektoren stabil befestigt wurden.



Hinweis

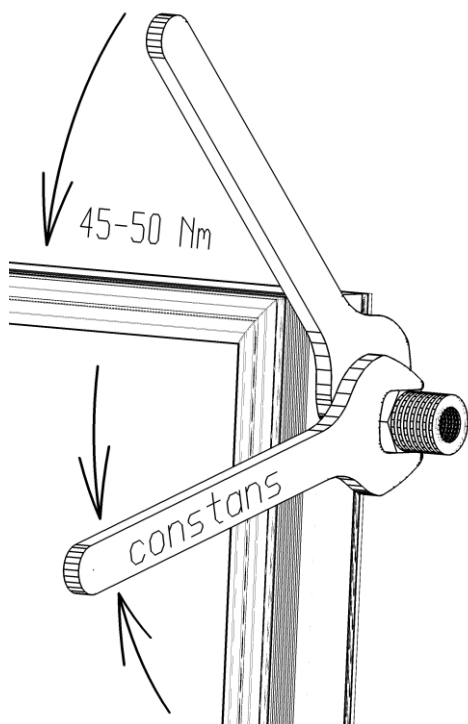
Während des Transportes und der Montage sollen die Kollektoren vor Rutschen gesichert werden. Für einen Kollektor sind vier Klemmen vorgesehen, je zwei pro einen Profil.

- die Schrauben in die Profilen ansetzen je zwei pro einen Kollektor,
- den Kollektor auf den Mehrschlitzprofilen so hinzulegen, damit er sich am unteren Befestigungshaken stützt,
- die Kollektoren mit den Kollektorverbinder hydraulisch verbinden (gemäß Pkt. 5.4.1),
- die Befestigungsscheiben am unteren Schlitz des Kollektorrahmen anlegen, mit der Mutter und Profilschraube zusammenverbinden, wie auf der Zeichnung.



Für die seitliche Montage sind Einzelbefestigungsscheiben und zwischen den Kollektoren Doppelbefestigungsscheiben vorgesehen.

7. Hydraulischer Anschluss der Kollektore



ACHTUNG!

**ALLE KLEMMVERSCHRAUBUNGEN MIT
EINER KRAFT VON 45-50 Nm
ZUSCHRAUBEN**

BEI ZUSCHRAIBEN KONTERN

**DER ABSICHERUNGS SCHLÜSSEL MIT DEN
VERBINDER DARF BEI ZUSCHRAUBEN
SIENE POSITION NICHT VERÄNDERN.**

Bei Undichtheit die Klemmringverbindungen mit einer
Kraft von max. 80 Nm zudrehen

Bei weiteren Undichtheiten Dichtmittel Loxal 8672 gemäß
den Anweisungen auf der Verpackung verwenden

7.1 Hydraulischer anschluss der Harfen Kollektore ES1V/2,0 und ES1V/2,65



Hinweis

Die Leitungen und die hydraulische Armatur können linksseitig oder rechtsseitig der Kollektorenatterie angeschlossen werden. Die Anleitung stellt die rechtseitige Anschlussmöglichkeit als Beispiel vor.

Einseitiger Anschluss bis zu 5 Kollektoren

Eine Batterie kann maximal aus 5 Kollektoren bestehen.

7.2 Hydraulischer anschluss der Mäander Kollektore ES2V/2,0 AL; ES2V/2,65; ES2H/2,65



Hinweis

Der Kollektor Vorlauf*¹ und Rücklauf*² müssen an den Kollektor oder Batterie Diagonal angeschlossen sein. Dabei muss der Vorlauf*¹ an eine untere Stütze angeschlossen werden und der Rücklauf*² mit Entlüfter zu den Oberen Stützen. Die Leitungen und die hydraulische Armatur können linksseitig oder rechtsseitig der Kollektorenatterie angeschlossen werden. In den Zwei restlichen Stützen müssen Klemm-Verschlußstücke angebracht werden. Die Anleitung stellt die rechtseitige Anschlussmöglichkeit als Beispiel vor.

Einseitiger Anschluss bis zu 10 Kollektoren

Eine Batterie kann maximal aus 10 Kollektoren bestehen.

*1 Kollektor Vorlauf = Einlauf Kalter Solarflüssigkeit

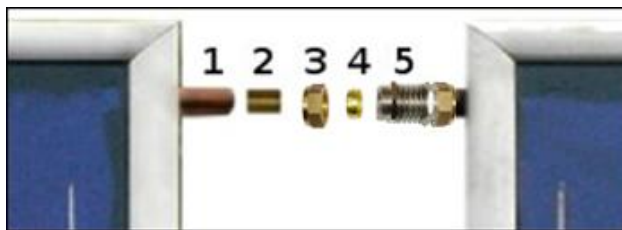
*2 Kollektor Rücklauf = Ausgang erwärmter Solarflüssigkeit

7.3.1 Kollektorenverbindung mit Hilfe des Kollektorverbinders

Kollektore ES1V/2,0 und ES1V/2,65 – Anschluss auf den Oberen Stützen

Kollektore ES2V/2,0 AL, ES2V/2,65 und ES2H/2,65 – Anschluss auf den Oberen und Unteren Stützen

- 1 – Kollektorstütze
- 2 – Stützhülse
- 3 – Mutter - Kollektorverbinder
- 4 – Klemmring
- 5 – Kollektorverbinder



Kollektorverbinder auf dem Stützen des ersten Kollektors anbringen, den nächsten Kollektor zustellen und zudrehen.

- die Stützhülse (2) in die Kollektorstütze (1) hineinrücken,
- die Mutter (3) des Kollektorverbinders auf die Kollektorstütze (1) anbringen,
- den Klemmring (4) auf die Kollektorstütze anbringen,
- die Mutter (3) auf den Kollektorverbinder zuschrauben,
- in den Kollektorstützen des zweiten Kollektors die Stützhülse hineinrücken,
- die Stützhülse (2) in die Kollektorstütze (1) hineinrücken,
- die Mutter (3) des Kollektorverbinders auf die Kollektorstütze (1) anbringen,
- den Klemmring (4) auf die Kollektorstütze anbringen,
- die Mutter (3) auf den Kollektorverbinder zuschrauben,

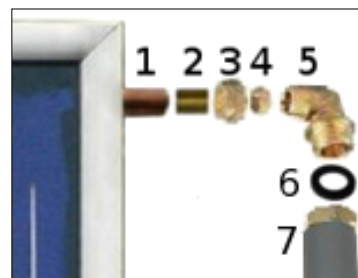


Hinweis

Die Mutter ist so anzuziehen, damit die Verbindungsdichtheit gesichert wird, aber nicht zu stark, um die Kollektorstütze nicht zu beschädigen.

7.3.2 Anschluss - Kollektor Vorlauf*¹

- 1 – Kollektorstütze
- 2 – Stützhülse
- 3 – Mutter
- 4 – Klemmring
- 5 – Winkelverschraubung
- 6 – Dichtung
- 7 – Spiralrohr mit Isolierung



- die Stützhülse (2) ist in den Kollektorstützen (1) hineingerückt,
- die Mutter (3) auf den Kollektorstützen (1) anbringen,
- den Klemmring (4) auf den Kollektorstützen (1) anbringen,
- die Mutter (3) auf die Winkelverschraubung (5) anschrauben,
- zwischen die Mutter das Spiralrohr (6) Dichtung einlegen und auf die Winkelverschraubung (5) anschrauben,
- die Schlauchleitung mit der Solaranlage verbinden.

*1 Kollektor Vorlauf = Einlauf Kalter Solarflüssigkeit

7.3.3 Anschluss –Kollektor Rücklauf *2

- 1 – Kollektorstütze
- 2 – Stützhülse
- 3 – Mutter
- 4 – Klemmring
- 5 – Kreuzstück mit Handentlüfter
und Tauchhülse
- 6 – Dichtung
- 7 – Spiralrohr mit Isolierung



- die Stützhülse (2) ist in den Kollektorstützen (1) hineingerückt
- Mutter (3) auf den Kollektorstützen (1) anlegen,
- den Klemmring (4) auf den Kollektorstützen (1) anlegen,
- die Stützhülse mit dem kompletten Kreuzstück (5) in den Kollektorstützen (1) hineinrücken,
- die Mutter (3) linksseitig des Kreuzstückes (5) einschrauben,
- zwischen die Mutter das Spiralrohr (6) Dichtung einlegen und auf den Kreuzstück (5) von unten anschrauben,
- das Spiralrohr mit der Solaranlage verbinden.

7.3.4 Schnellentlüfter Montage (Optional)

Besteht die Notwendigkeit, kann statt Handentlüfter ein Schnellentlüfter mit Kugelventil und Reduktion angelegt werden.

- 7 – Reduktion $\frac{3}{4}$ " x $\frac{3}{8}$ "
- 8 – Kugelventil $\frac{3}{8}$ "
- 9 – Schnellentlüfter $\frac{3}{8}$ "



- von dem Kreuzstück (5) oben den Handentlüfter abschrauben,
- an dem Kreuzstück (5) von oben der Reihe nach die Reduktion (7), Kugelventil (8) und Schnellentlüfter (9) einschrauben.

Hinweis

Wegen hohe Temperatur, die in Solaranlagen herrscht, sind Metallentlüfter einzusetzen.

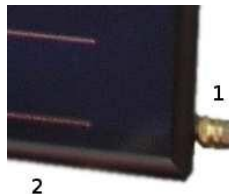


*2 Kollektor Rücklauf = Ausgang erwärmter Solarflüssigkeit

7.3.5 Montage der Klemm-Verschlußstücke – für Kollektore ES2V/2,0 AL, ES2V/2,65, ES2H/2,65

Die Klemm-Verschlußstücke an die Stützen anbringen, an denen den Vorlauf und Rücklauf Leitungen nicht installiert sind. (Diagonal des Kollektor oder Batterie)

- 1 Klemm-Verschlußstück
2. Sonnenkollektor



- in den Kollektorstützen sind Stützhülse vormontiert
- die Mutter und den Klemmring auf die Stützhülse auflegen
- das Klemm-Verschlußstück auf die Kollektorstützen auflegen
- Den Klemmring mit den Klemm-Verschlußstück zuschrauben

7.4 Temperatursensoranschluss



Anlagebeschädigung

Im Falle des falschen Temperatursensoranschlusses oder Beschädigung des Signalkabels besteht die Gefahr der Anlagebeschädigung.

- das Signalkabel ist vor Beschädigungen (Beschädigungen von Vögeln, Nagetieren) z.B. mit Schutzmantel zu sichern.

Den Temperatursensor in die Tauchhülse einlegen

- den Temperatursensor bis zu Ende in die Tauchhülse hineindrücken,
- vor Vorschieben mit Hilfe der gelieferten Anpressfeder zusichern.



7.5 Sammelleitungsanschluss

Den hydraulischen Anschluss mit der Sammelleitung ist mit Hilfe der isolierten Schlauchleitung durchzuführen. **Die festen Sammelrohren dürfen nicht unmittelbar an den Kollektor angeschlossen werden.**

Den Schlauchleitungsanschluss mit der Anlage ist unter dem Entlüfterniveau anzulegen.



Hinweis

Samt der Rückschlauchleitung das Temperatursensorkabel leiten.

8. Endarbeiten

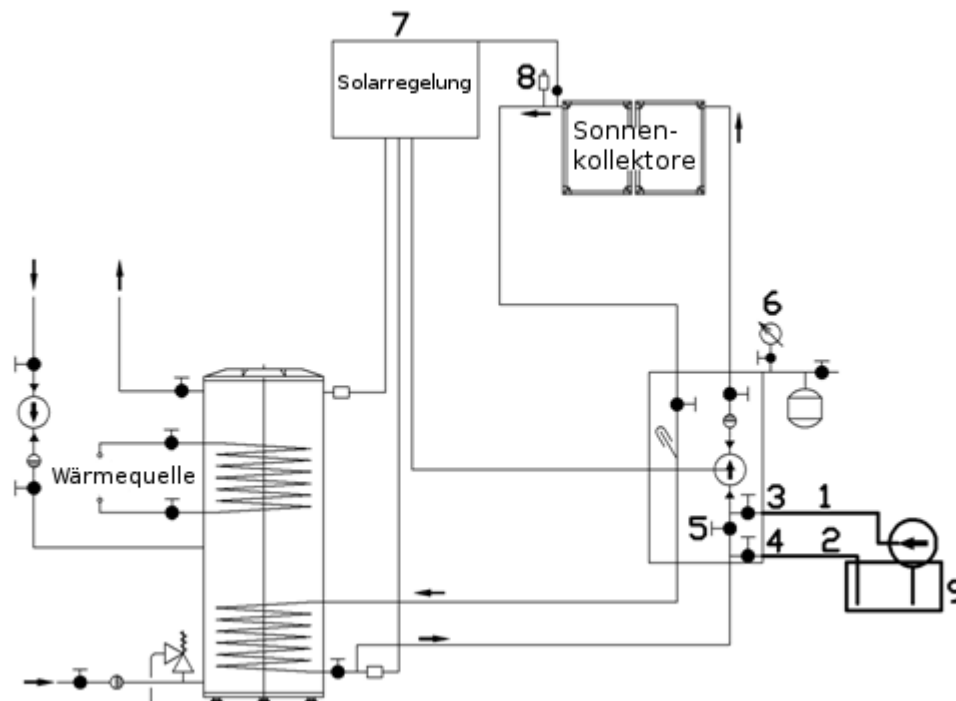
8.1 Anlageprüfung

Nach den durchgeführten Montagearbeiten ist:

- die Montageichtigkeit aller Anlagebestandteilen nachzuprüfen,
- die Druckprüfung der Anlage durchzuführen,
- die Anlage durchzuspülen,
- die Anlage mit der Solarflüssigkeit zu füllen.

Nach der Druckprüfung und das Anlagespülen ist die Anlage unverzüglich mit der Solarflüssigkeit zu füllen, andernfalls ist die Druckprüfung und das Anlagespülen unmittelbar vor Anlagesfüllen von Solarflüssigkeit durchzuführen.

8.2 Befüllen der Solaranlage



Befüllen der Solaranlage mit Wärmeträgermedium mit einer Befüllstation

- Befüllstation (9): Befüllschlauch (1) an dem Einfüllhahn (3) anschließen, Entleerschlauch (2) an den Entleerungshahn (4) anschließen (2)
- Behälter der Befüllstation mit Wärmeträgermedium füllen und den Einfüllhahn (3) und Entleerschlauch (2) öffnen
- Absperrhahn (5) der Befüllarmatur schließen, um den durchlauf des Wärmeträgermedium durch die Sonnenkollektore zu starten. Während befüllen der Anlage sollte man ein paar mal den Absperrhahn (5) schließen und öffnen
- Pumpe starten und Anlage so lange mit Wärmeträgermedium spülen, bis aus dem Entleerschlauch nur noch Medium austritt und keine Luftblasen mehr im Behälter aufsteigen. Es ist verboten die Befüllstation abzuschalten bevor die Anlage vollständig entlüftet ist
- Absperrhahn (5) öffnen, Entleerungshahn (4) schließen. Anlage weiter füllen, bis zum Erreichen eines Überdruck von $p=2,5$ bar auf dem Druckmessgerät (6)

- Die Steuerung einschalten (7) und die Kreislaufpumpe Manuel starten
- Hahn (8) schließen um die restlichen Luftblasen zu beseitigen
- Im falle wenn es keinen, oder einen abfall des Durchlauf gibt (der Schwebekörper fällt) sollte man die die Zentrale Schraube der Kreislaufpumpe abschrauben und die Luft auslassen. Tätigkeit so lange ausführen bis zur vollständigen Entlüftung der Anlage
- Im falle eines Druckabfalls auf dem Durchflussmesser (6) unter 1,5 bar, ergänzen bis zum erreichen einen Überdruck von $p=2,5$
- Einfüllhahn (3) und Entleerungshahn (4) schließen und Befüllschlauch sowie Entleerschlauch von der Befüllarmatur entfernen.

8.3 Anlagelüften

Nach dem Anlagelüften mit Hilfe der Solar-Füllstation und dem Handentlüfter ist der Entlüfter zu schließen, im Falle der Schnellentlüftereinsatzes ist der Kugelventil zu schließen.

8.4 Isolierarbeiten

Die Isolierarbeiten sind nach allen Prüftätigkeiten durchzuführen.

Hinweis



- zu Leitungsisolierung draußen ist das wetter- und hochtemperaturfeste Isoliermaterial zu verwenden.
Je nach Bedarf ist die Isolation zusätzlich vor den Vögeln zu sichern.
- zu innere Leitungsisolierung ist das hochtemperaturfeste Isoliermaterial zu verwenden.

9. Instandhaltung, Wartung und Service

- Während der Wartungsarbeiten und anderer Arbeiten soll sich der Kollektor in einer stabilen Lage befinden, um Umkippen- oder Rutschgefahr zu vermeiden.
- Unzulässig ist die Durchführung der Reparatur- und Wartungsarbeiten unter dem hochgehobenen und nicht vor selbständigen Abfällen ungesicherten Kollektor.
- Während der Wartung- und Reparaturarbeiten sind entsprechende Werkzeuge, Schutzhandschuhe oder Arbeitsschutzschuhwerk zu benutzen.
- Vor den Wartungsarbeiten ist abzuwarten bis die Kollektortemperatur so weit sinkt, damit zu Finger- oder Handverbrennung nicht zukommt.
- Die Solaranlagewartung ist gemäß den Garantieempfehlungen der entsprechenden Anlagebestandteilen zu führen.

Um die störungsfreie Arbeit des ganzen Systems zu sichern, sind mindestens ein mal im Jahr folgende Wartungsarbeiten durchzuführen:

- *Frostschutz* – die Frostbeständigkeit der Solarflüssigkeit mit Hilfe des Kontrollgerätes (Refraktometer) nachzuprüfen. Im Falle der bedeutsamen Frostbeständigkeitssenkung der Solarflüssigkeit ist sie auszutauschen und die Anlage zu entlüften.
- *Anlagedruck* – den Arbeitsdruck in der Solaranlage zu prüfen. Nach dem Anlauf ist kein Druckverlust zulässig.
- *Ausdehnungsgefäß* – den Druck im Ausdehnungsgefäß nachprüfen. Dazu ist das Ausdehnungsgefäß von der Anlage abzulösen und die Druckmessung durchzuführen. Der Ausdehnungsgefäßdruck soll 2,5 Bar betragen.

Es ist auch das Regel- und Sicherheitssystem, wie auch das Rahmentragwerk oder Befestigungskonstruktion zu prüfen.

Im jeden Fall, um ordnungsmäßige Arbeit der ganzen Anlage zu sichern wird empfohlen, einen Dienstleistungsvertrag mit Fachinstallationsfirmen zu unterzeichnen.